

| | | |
|---------------|-----|----------|
| 文件编号 | 版本号 | 编制日期 |
| LBTEK-RD-K305 | 1.0 | 2023/6/7 |
| 拟制 | 审批 | 核准 |
| 舒敏 | 许佳俊 | 赵博伟 |

2×2SMC-1030-10-FA

产品说明

- 将两根光纤输入或者一根光纤输入的光，按比例分离至两根光纤传输
- 提供50:50, 10:90, 1:99等多种分配或者耦合比例
- 波长在405-2000 nm范围多种可选

LBTEK 2×2单模光纤耦合器采用熔融拉锥技术制作而成，能使在光纤中传输的光信号在特殊结构的耦合区发生耦合，对光功率按一定比例进行分配和耦合。LBTEK光纤耦合器产品覆盖405-2000 nm的波长范围，具有低插入损耗、低附加损耗、高回波损耗以及良好的稳定性等特点。可广泛应用于光纤通信、水下激光通信、光纤激光器、光纤放大器等领域。

示意图:



1.产品信息 / Product Information

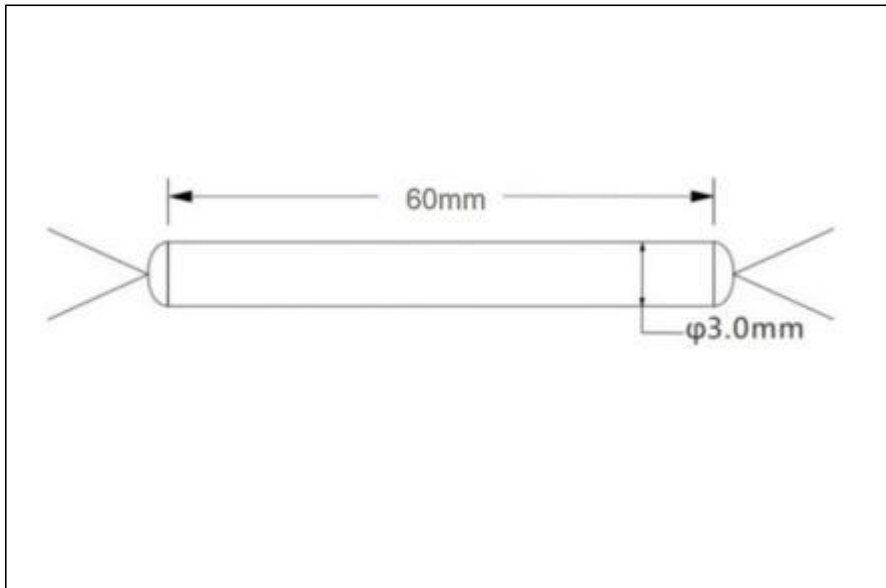
| 参数 | 单位 | 数值 |
|-----------|----|------------------------|
| 工作波长 | nm | 1030 |
| 工作带宽 | nm | ±15 |
| 分光比 | / | 10/90 |
| 插入损耗(max) | dB | 0.9 (端口1) / 11.8 (端口2) |
| 附加损耗(max) | dB | 0.2 |
| 偏振相关损耗 | dB | ≤0.2 |
| 回波损耗 | dB | 55 |
| 光纤类型 | / | HT1064 |
| 功率大小 | mW | 2000 (带头300mW) |
| 连接头 | / | FC/APC 窄键2.0 |
| 光纤长度 | m | 1 |
| 封装尺寸 | mm | φ 3.0X60 |
| 光纤护套直径 | mm | 0.9 |
| 工作温度 | °C | -40~+85 |
| 储存温度 | °C | -40~+85 |

a. 测温环境在 25 °C; 以上数据不含头,如增加接头,插入损耗可见光波长增加 1.0dB, 980~2050nm 增加 0.3dB,回损降低 5dB。

2.外观尺寸

地址: 长沙市岳麓区环创企业广场A6栋
电话: 400-060-6986

网站: www.lbtek.com
邮箱: service@lbtek.com; sales@lbtek.com



3.版本信息/Version information

| 版本号 Number | 修改内容及理由 Revised content and reasons | 拟制人 Revised | 生效日期 Effective Date |
|---------------|--|----------------|------------------------|
| 1.0 | 初版修订 | 舒斌 | 2023/6/7 |
| | | | |
| | | | |
| | | | |
| | | | |

麓邦技术保留更改产品或信息的权利，若有变更恕不另行通知。

LBTEK reserves the right to make changes to the products or information herein without notice. No liability is assumed as a result of their use or application.