

文件编号	版本号	编制日期
LBTEK-RD-K276	1.0	2023/6/7
拟制	审批	核准
舒敏	许佳俊	赵博伟

## 2×2SMC-1030-50-FU

### 产品说明

- 将两根光纤输入或者一根光纤输入的光，按比例分离至两根光纤传输
- 提供50:50, 10:90, 1:99等多种分配或者耦合比例
- 波长在405-2000 nm范围多种可选

LBTEK 2×2单模光纤耦合器采用熔融拉锥技术制作而成，能使在光纤中传输的光信号在特殊结构的耦合区发生耦合，对光功率按一定比例进行分配和耦合。LBTEK光纤耦合器产品覆盖405-2000 nm的波长范围，具有低插入损耗、低附加损耗、高回波损耗以及良好的稳定性等特点。可广泛应用于光纤通信、水下激光通信、光纤激光器、光纤放大器等领域。

### 示意图:



## 1.产品信息 / Product Information

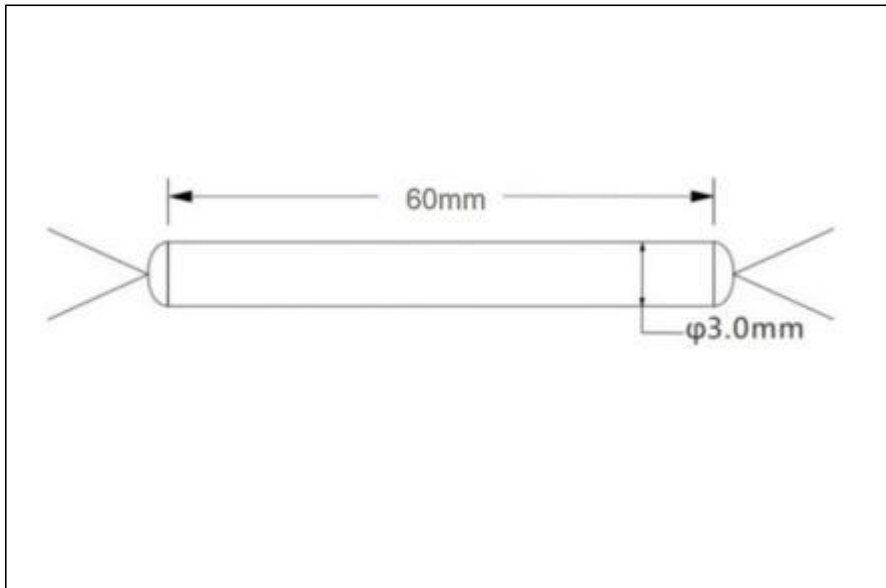
参数	单位	数值
工作波长	nm	1030
工作带宽	nm	±15
分光比	/	50/50
插入损耗(max)	dB	3.5 (端口1) / 3.5 (端口2)
附加损耗(max)	dB	0.2
偏振相关损耗	dB	≤0.2
回波损耗	dB	55
光纤类型	/	HT1064
功率大小	mW	2000 (带头300mW)
连接头	/	FC/UPC 窄键2.0
光纤长度	m	1
封装尺寸	mm	φ 3.0X60
光纤护套直径	mm	0.9
工作温度	°C	-40~+85
储存温度	°C	-40~+85

a. 测温环境在 25 °C; 以上数据不含头,如增加接头,插入损耗可见光波长增加 1.0dB, 980~2050nm 增加 0.3dB,回损降低 5dB。

## 2.外观尺寸

地址: 长沙市岳麓区环创企业广场A6栋  
电话: 400-060-6986

网站: www.lbtek.com  
邮箱: service@lbtek.com; sales@lbtek.com



**3.版本信息/Version information**

版本号 Number	修改内容及理由 Revised content and reasons	拟制人 Revised	生效日期 Effective Date
1.0	初版修订	舒斌	2023/6/7

麓邦技术保留更改产品或信息的权利，若有变更恕不另行通知。

LBTEK reserves the right to make changes to the products or information herein without notice. No liability is assumed as a result of their use or application.