

|               |     |          |
|---------------|-----|----------|
| 文件编号          | 版本号 | 编制日期     |
| LBTEK-RD-K227 | 1.0 | 2023/6/7 |
| 拟制            | 审批  | 核准       |
| 舒敏            | 许佳俊 | 赵博伟      |

## 2×2SMC-405-01-FA

### 产品说明

- 将两根光纤输入或者一根光纤输入的光，按比例分离至两根光纤传输
- 提供50:50, 10:90, 1:99等多种分配或者耦合比例
- 波长在405-2000 nm范围多种可选

LBTEK 2×2单模光纤耦合器采用熔融拉锥技术制作而成，能使在光纤中传输的光信号在特殊结构的耦合区发生耦合，对光功率按一定比例进行分配和耦合。LBTEK光纤耦合器产品覆盖405-2000 nm的波长范围，具有低插入损耗、低附加损耗、高回波损耗以及良好的稳定性等特点。可广泛应用于光纤通信、水下激光通信、光纤激光器、光纤放大器等领域。

### 示意图:



## 1.产品信息 / Product Information

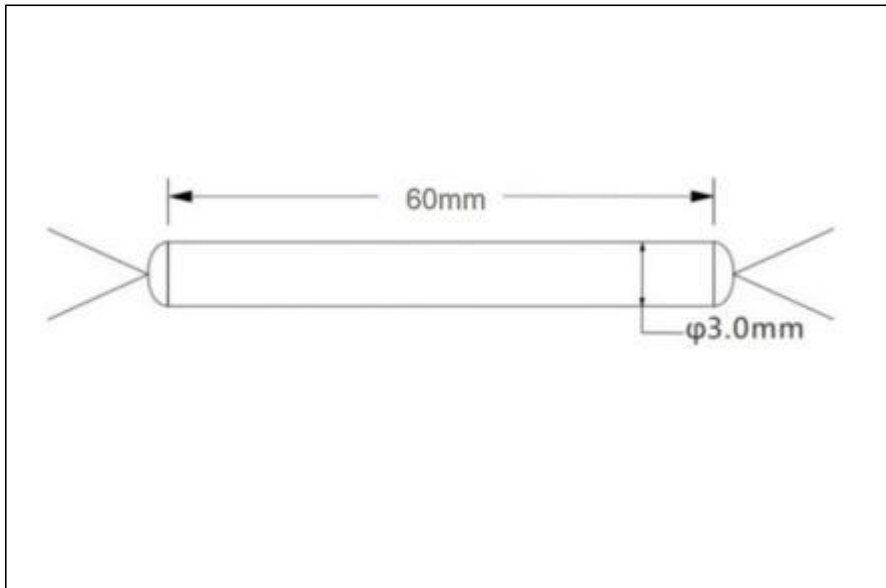
| 参数        | 单位 | 数值                   |
|-----------|----|----------------------|
| 工作波长      | nm | 405                  |
| 工作带宽      | nm | ±10                  |
| 分光比       | /  | 1/99                 |
| 插入损耗(max) | dB | 2.1 (端口1) / 23 (端口2) |
| 附加损耗(max) | dB | 2.0                  |
| 偏振相关损耗    | dB | ≤0.2                 |
| 回波损耗      | dB | 55                   |
| 光纤类型      | /  | 405-HP               |
| 功率大小      | mW | 100 (带头50mW)         |
| 连接头       | /  | FC/APC 窄键2.0         |
| 光纤长度      | m  | 1                    |
| 封装尺寸      | mm | φ 3.0X60             |
| 光纤护套直径    | mm | 0.9                  |
| 工作温度      | °C | -40~+85              |
| 储存温度      | °C | -40~+85              |

a. 测温环境在 25 °C; 以上数据不含头,如增加接头,插入损耗可见光波长增加 1.0dB, 980~2050nm 增加 0.3dB,回损降低 5dB。

## 2.外观尺寸

地址: 长沙市岳麓区环创企业广场A6栋  
电话: 400-060-6986

网站: www.lbtek.com  
邮箱: service@lbtek.com; sales@lbtek.com



**3.版本信息/Version information**

| 版本号<br>Number | 修改内容及理由<br>Revised content and reasons | 拟制人<br>Revised | 生效日期<br>Effective Date |
|---------------|--|----------------|------------------------|
| 1.0           | 初版修订                                   | 舒斌             | 2023/6/7               |
|               |  |                |                        |
|               |  |                |                        |
|               |  |                |                        |
|               |  |                |                        |

麓邦技术保留更改产品或信息的权利，若有变更恕不另行通知。

LBTEK reserves the right to make changes to the products or information herein without notice. No liability is assumed as a result of their use or application.