

LBTEK

AIO-Cam 相机



■ 用户使用手册

目录

1、简介	3
2、产品信息	4
2.1 产品参数	4
2.2 产品尺寸	6
2.3 响应曲线	6
3、发货清单	6
4、使用说明	7
4.1 通过内置 XCamView 软件连接	7
4.2 通过 USB 3.0 线连接	9
4.3 通过 WiFi 连接	9
4.4 通过 WiFi STA 模式连接	11
5、XCamView 软件界面及功能简单介绍	14
5.1 XCamView 界面	14
5.2 视频窗口左右两边“相机控制面板”	14
5.3 视频窗口上部“测量工具条”	15
5.4 视频窗口底部“相机综合控制工具条”	15
5.4.1 浏览	16
5.4.2 设置>网络属性页	17
5.4.3 设置>测量	18
5.4.4 设置>放大率	19
5.4.5 设置>图像格式	19
5.4.6 设置>视频	20
5.4.7 设置>存储	20
5.4.8 设置>文件	21
5.4.9 设置>时间	21
5.4.10 设置>ISP	21
5.4.11 设置>景深合成	22
5.4.12 设置>语言	22
5.4.13 设置>杂项	23

1、简介



图 1 AIO-Cam 一体相机

AIO-Cam 是一款集成 13.3 英寸显示屏和 4K 图像采集处理系统的多功能一体相机，不需要电脑即可直接用于体视显微镜或生物显微镜视频和图像的采集，也可用 WiFi 无线网络组成显微互动教学系统，方便教师授课与学生的学习。其主要特点如下：

- 相机与显示屏集成在一起，省却连线，方便安装
- Sony Starvis 2 背照式 CMOS 传感器
- 显示屏输出平均延时为 40ms
- 支持 HDMI2.0 接口连接外置显示器，实现同步输出，4K/1080P HDMI 输出自适应切换
- 支持 USB3.0 接口同步输出实时视频
- 提供实时视频 WDR 输出功能
- 提供实时视频景深合成功能
- USB 闪存盘保存捕获视频或图像，并支持本地预览与回放
- 强大的 ISP 功能，锐化和 3D 降噪效果显著，ROI 白平衡更加精准
- 提供生物和体视显微镜默认 ISP 参数切换，方便二次调整优化
- 内嵌 XCamView 软件提供丰富的图像处理 and 测量功能，支持自动寻边，自动测量功能
- 全新浏览界面，提供丰富的文件操作功能，图片与图片对比，图片与实时视频对比，多张图片景深合成功能
- ImageView 软件，电脑端操作更便捷

2、产品信息

2.1 产品参数

型号	传感器尺寸(mm)	像素(μm)	G 光灵敏度 暗电流	传感器输出 (FPS/分辨率)	采样 平均	曝光时间(ms)
AIO-Cam	IMX678(C) 1/1.8"(7.68x4.32)	2.0x2.0	3541mv with 1/30s 0.15mv with 1/30s	60@3840*2160	1x1	0.019~1000

一体相机不同接口输出参数如下表所示:

相机型号	视频录制(FPS/分辨率)	HDMI2.0(FPS/分辨率)	USB3.0(FPS/分辨率)	WiFi(FPS/分辨率)
AIO-Cam	60@3840*2160 60@1920*1080	60@3840*2160 60@1920*1080	30@3840*2160 45@2688*1512 60@1920*1080	30@3840*2160 60@1920*1080 60@1280*720

AIO-Cam 一体相机面板接口如图 2 所示:



图 2 AIO-Cam 一体相机接口示意图

物理接口与按键	功能描述
USB2.0	USB 鼠标接口, 用于内置 XCamView 软件的控制
USB Video	连接电脑 USB3.0 接口实现视频图像传输
USB3.0	连接 U 盘, 实现视频和图像存储功能 连接 5G WiFi 适配器模块实现无线视频图像传输 连接 USB 麦克风, 实现音视频的录制
ON/OFF	电源开关 (短按开机, 长按关机)
LED	LED 状态指示灯
HDMI OUT	符合 HDMI2.0 规范, 用于扩展 4K/1080P 视频图像输出, 支持显示器的自动分辨率切换
+/-	显示屏亮度调节按钮
MENU	显示屏菜单键
DC 12V2A	12V/2A 电源插孔
视频/数据接口	功能描述
HDMI 接口	通过 HDMI OUT 接口同步输出视频, 支持 HDMI2.0 协议: 60fps@4K 或 60fps@1080P
WiFi 接口	通过 USB3.0 接口连接 5G WiFi 适配器模块, 支持无线 AP 和 STA 模式, 实时传输 H264 编码图像
USB Video 接口	通过 USB Video 接口连接到电脑, 实时传输 H264/MJPEG 编码图像
其他	视频图像录制捕获, 图像处理以及相机控制功能描述
视频录制	视频格式: MP4 封装 H264/H265 编码的 8M(3840*2160)视频文件 存储帧率: 低延时模式下为 60fps; WDR 模式下为 30fps
图像捕获	8M(3840*2160) JPEG 或者 TIFF 格式, 存储设备为 U 盘
测量信息存储	捕获图像支持测量信息和图像内容分层存储和融合存储功能
ISP 功能	支持曝光时间/增益调节 (自动/手动曝光), 白平衡 (手动/自动/ROI 白平衡), 锐化, 3D 降噪, 饱和度, Gamma, 对比度, 亮度, 色调以及 50HZ/60HZ 防闪烁, 彩转灰等功能
图像辅助功能	放大/缩小 (最大 10 倍数码放大), 镜像/翻转, 冻结, 视频景深合成, 十字线, 图形叠加, 画中画, 浏览(包括图片浏览、录制视频回放、图片视频对比、图片对比、图片景深合成、图像处理), 以及丰富的图像测量功能
内嵌 RTC	板上提供精确时间控制
将相机各参数恢复为出厂设置	将相机各参数恢复为出厂设置
多语言支持	英语/简体中文/繁体中文/韩语/泰语/法语/德语/西班牙语/日语/意大利语/俄语/荷兰语/葡萄牙语等多种语言
WiFi/USB 视频输出 情况下的软件功能与环境	
白平衡	经典自动、手动以及 ROI 白平衡
颜色技术	Ultra-Fine 颜色引擎以及 3D 降噪和局部动态范围调整等技术
捕获/控制 SDK	标准接口 API(Windows/Linux/Mac)
记录机制	静态图像或视频
操作系统	Microsoft® Windows® 8 / 8.1 / 10 / 11(32 & 64 bit) OSx(Mac OS X) Linux
PC 基本要求	CPU: Intel Core2 2.8GHz 或更高
	内存: 4GB 或更多
	USB 接口:USB2.0 接口或更高
	显示器: 19"或更大
	CD-ROM
相机工作环境	
工作温度/摄氏度	-10~ 50
贮存温度/摄氏度	-20~ 60
工作湿度	30~80%RH
保存湿度	10~60%RH
电源	DC 12V/2A 适配器

2.2 产品尺寸

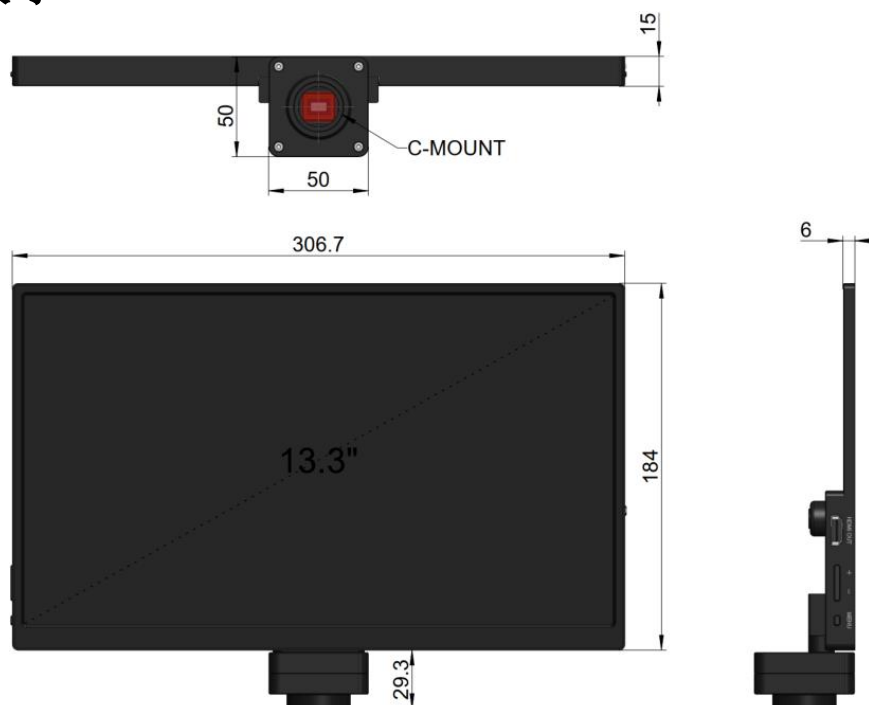


图 3 AIO-Cam 一体相机尺寸示意图

2.3 响应曲线

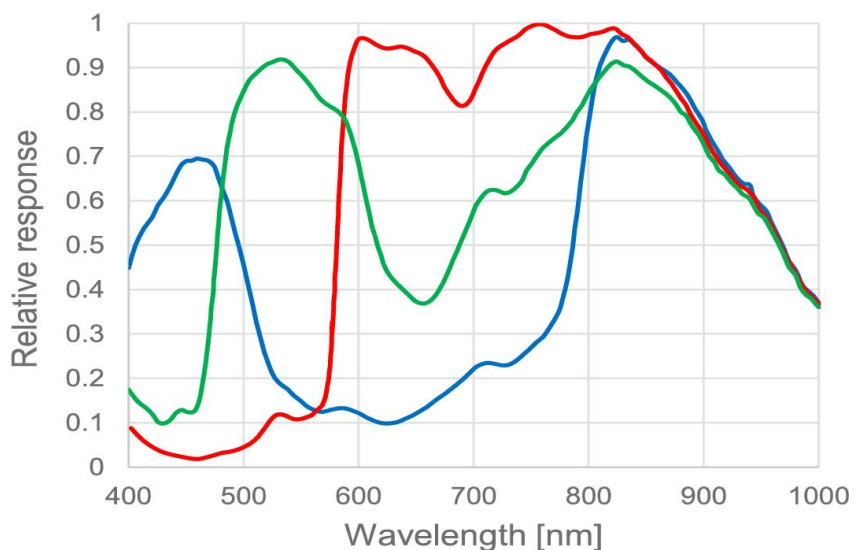


图 4 AIO-Cam 一体相机响应曲线

3、发货清单

相机系列的定制包装箱用于产品运输及安全保护。出厂时包装箱内应该包含如下表格所列部件。收货时请检查包装箱是否完好，资料是否有缺失；如果有异常，请勿使用该产

品并及时联系麓邦处理。

项次	描述
1	AIO-Cam 系列相机×1
2	电源适配器×1
3	USB 无线鼠标×1
4	USB3.0 数据线×1
5	U 盘×1
6	USB 接口无线网卡适配器×1

4、使用说明

AIO-Cam 一体相机的使用相当方便灵活，主要使用方式有以下四种，每种不同的应用需要不同的附件。ImageView/MIIImageView 软件安装包可在 LBTEK 官网下载

4.1 通过内置 XCamView 软件连接

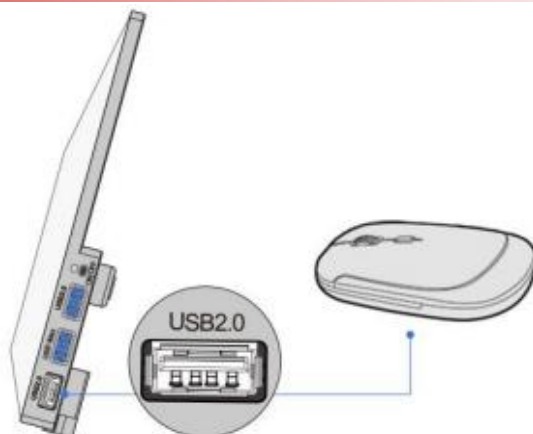
AIO-Cam 一体相机内置 XCamView 软件通过鼠标控制，在 HDMI 显示器上显示视频。



图 6 AIO-Cam 一体相机连接图

这种应用需要 AIO-Cam 一体相机，U 盘，随相机附带的 USB 无线鼠标以及电源适配器。其设置步骤如下：

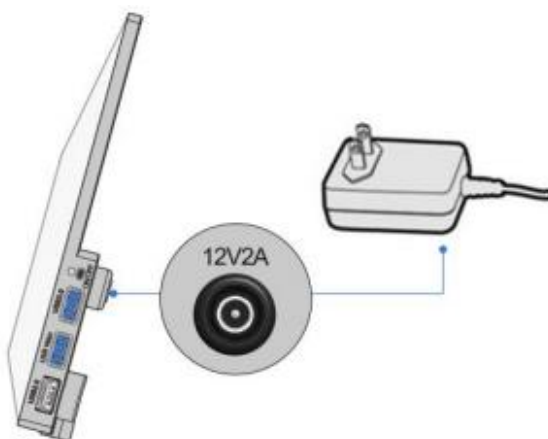
- 将附带的 USB 鼠标连接到 AIO-Cam 系列一体相机右侧的 USB2.0 接口；



- 将附带的 U 盘插入到 AIO-Cam 一体相机右侧的 USB 3.0 接口;



- 将附带的电源插入到 AIO-Cam 系列一体相机后面的电源接口 DC12V 2A;



- 短按 AIO-Cam 系列一体相机右侧的电源开关，即可在 XCamView 软件中查看相机实时视频。通过移动鼠标到屏幕左边、上边和下边，可调出左边相机控制面板，上面测量工具条或下面综合控制工具条，对相机进行操作。

4.2 通过USB 3.0线连接

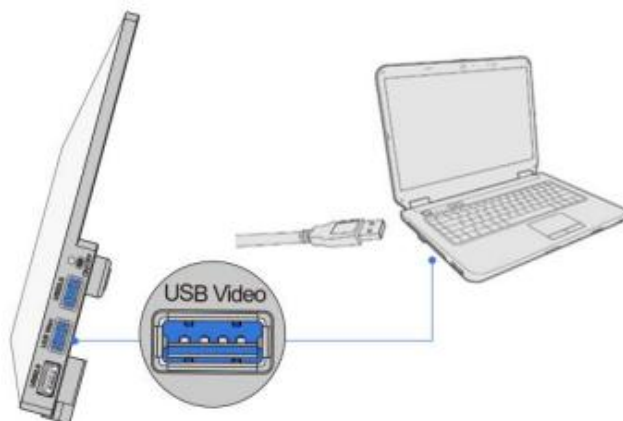
AIO-Cam 一体相机通过 USB3.0 线连接电脑使用。

用户的 PC 操作系统为 Windows 8/10/11 (32/64 位)任何一个版本，对应软件为 ImageView

用户的 PC 操作系统为 macOS 10.10 及更高版本或支持内核 2.6.27 及更高版本的 Linux 发行版，对应的软件为 MIIImageView 软件；可根据实际的操作系统选择合适的软件版本安装。

其设置步骤如下：

- 在 PC 上安装 ImageView/MIIImageView 软件；
- 请按照节 4.1 启动 AIO-Cam 一体相机，将 USB 线的一端插入到 AIO-Cam 一体相机右侧的 USB Video 端口，另一端插入 PC 机的 USB 端口，HDMI 图形界面左上角显示“USB3.0 模式”或者“USB2.0 模式”，表示已跟 PC 机建立连接；



- 启动 ImageView /MIIImageView 软件。通常情况下，PC 端软件会自动识别 AIO-Cam 一体相机。在 ImageView/MIIImageView 软件中，通过点击相机列表中的相机名选择相应的 AIO-Cam 一体相机。

4.3 通过 WiFi 连接


AIO-Cam 一体相机作为 AP，电脑通过 WiFi 连接到相机

通过 PC 操作 AIO-Cam 一体相机时，确保 PC 支持 WiFi；

用户的 PC 操作系统为 Windows 8/10/11 (32/64 位)任何一个版本，对应软件为 ImageView。

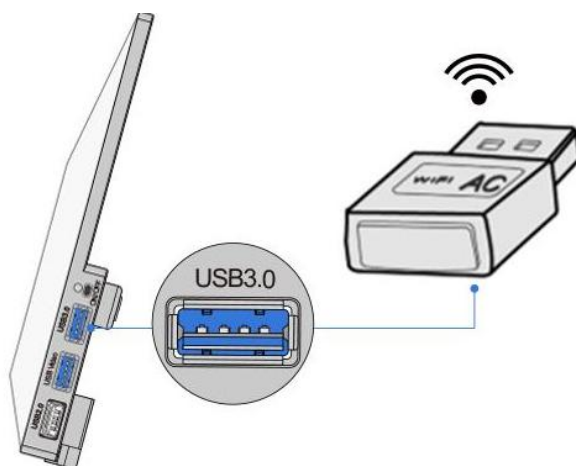
用户的 PC 操作系统为 macOS 10.10 及更高版本或支持内核 2.6.27 及更高版本的 Linux 发行版，对应的软件为 MIIImageView 软件；可根据实际的操作系统选择合适的软件版本安装。

其设置步骤如下：

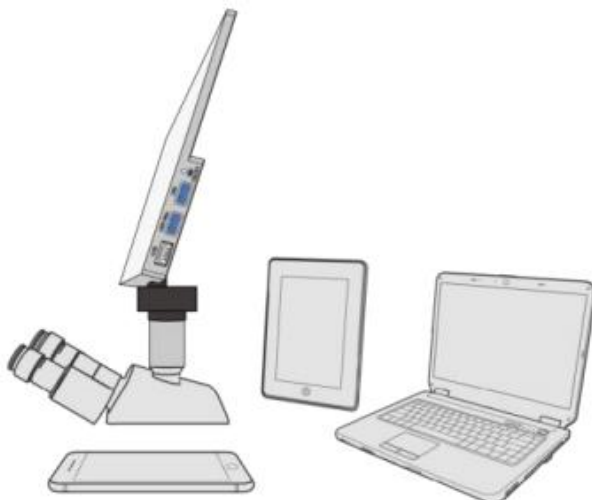
- 在 PC 上安装 ImageView/MIImageView 软件;
- 请按照 4.1 启动 AIO-Cam 一体相机, 启动相机以后将鼠标移到 XCamView 界面的底部, 这时会显示相机综合控制工具条。点击相机综合控制工具条上  图标, 点击设置>网络>无线属性页配置如下图所示, 选择 WiFi 模式为 AP (相机出厂默认为 AP 模式);



- 将 WiFi 适配器插入到 AIO-Cam 系列一体相机右侧的 USB 3.0 端口, HDMI 图形界面左上角会显示“AP 模式”;



- 将 PC 连接到 AIO-Cam 系列一体相机无线接入点(AP 热点, 请注意相机名称与密码选择);



- 启动 ImageView/MIIImageView 软件 并检查配置。通常情况下，PC 端软件会自动识别 AIO-Cam 系列一体相机。在 ImageView 软件中，通过点击相机列表中的相机名选择 AIO-Cam 系列一体相机。


4.4 通过 WiFi STA 模式连接

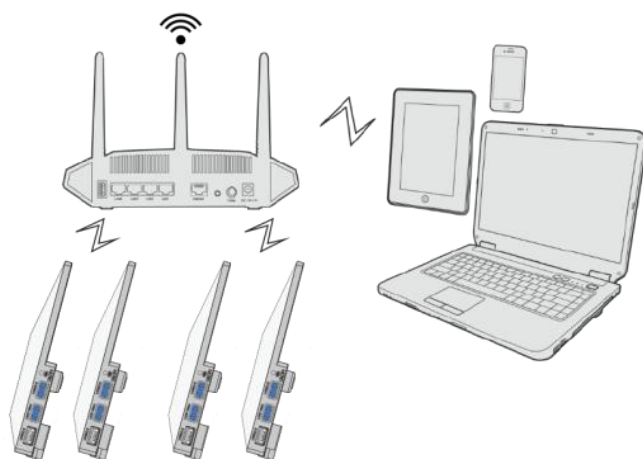
多台 AIO-Cam 系列一体相机通过 WiFi STA 模式连接到交换机或路由器组网使用，用户可以在移动设备上通过 WiFi 来控制 AIO-Cam 系列一体相机。



在组网使用之前，请按照节 4.1 的设置步骤启动 AIO-Cam 一体相机，将鼠标移动到 XCamView 界面的底部，



- 点击相机综合控制工具条上  图标，点击设置>网络>无线属性页配置如右上图所示，选择 WiFi 模式为 STA，输入待连接的路由器无线信号名（SSID）同密码如上图；
- 将 WiFi 适配器的 USB 端插入 AIO-Cam 一体相机右侧的 USB3.0 端口（特别针对通过 WiFi STA 模式连接到路由器的相机），HDMI 图形界面左上角会显示“STA 模式”。
- 最后形成如下图，4 台 AIO-Cam 系列一体相机通过 WiFi STA 模式连接到路由器（具体多少相机，取决于用户喜好或路由器的性能）



- 确保 PC 都连接到交换机或路由器的 LAN 或 WiFi。启动 ImageView/MIIImageView 软件，通常情况下，软件会自动识别活动的 AIO-Cam 一体相机并显示相机名或相机缩略图。点击相机名或相机缩略图即可查看相机实时视频。

关于组网用路由器的选择说明

建议选用支持 WiFi 5 的路由器/交换机，无线连接体验效果更好。

5、XCamView 软件界面及功能简单介绍


5.1 XCamView 界面

AIO-Cam 一体相机综合控制界面主要包括了视频窗口左边的“相机控制面板”，视频窗口上端的“测量工具条”，视频窗口底部的“相机综合控制工具条”。

注意	
1	当用户将鼠标移动到视频窗口的左边或右边时，“相机控制面板”会自动弹出；相关功能介绍请参见 7.1 节
2	将鼠标移动到当前视频窗口顶端中间附近任意区域会显示“测量工具条”进行测量与定标操作。当用户单击“测量工具条”上的浮动/固定切换按钮的时候，“测量工具条”会锁定，这时，即使鼠标移动到视频窗口左边或右边，“相机控制面板”也不会自动弹出。只有当用户选择“测量工具条”上的按钮，退出测量模式时才可以进行其他如“相机控制面板”，或“相机综合控制工具条”的操作。在测量过程中，当用户选中单个测量对象的时候，视频窗口底部会自动弹出“对象位置与属性控制条”  以更改测量对象的位置与属性。相关功能请参见 7.3 节
3	当用户将鼠标移动到视频窗口的底部时，“相机综合控制工具条”会自动弹出：  。相关功能的介绍请参见 7.4 节

5.2 视频窗口左右两边“相机控制面板”

相机控制面板	功能	功能描述
	捕获	捕获图像并保存到 U 盘
	录像	录制当前视频窗口视频并保存到 U 盘
	自动曝光	选择自动曝光，系统会根据曝光补偿量自动调节曝光时间
	曝光补偿	自动曝光时有效，左右拖动滑块会根据当前图像亮度进行曝光补偿以达到合适的视频亮度值
	曝光时间	自动曝光未选时有效，往左或往右拖动会减少或增加曝光时间，降低或增加图像亮度
	增益	调节传感器的模拟增益以降低/增加视频的亮度
	红色	向左或向右拖动会降低或增加视频中的红色分量
	绿色	向左或向右拖动会降低或增加视频中的绿色分量
	蓝色	向左或向右拖动会降低或增加视频中的蓝色分量
	自动白平衡	选择自动，相机会根据当前视频进行自动白平衡操作
	手动白平衡	选择后红、绿、蓝色滑动条使能，任意拖动这三个滑动条可进行手动白平衡
	ROI 白平衡	选择 ROI 的时候，会在视频窗口显示一个红色边框 ROI 区域，拖动即可根据当前区域的数据进行一次白平衡操作
	一键白平衡	根据图像情况进行一次全局白平衡
	锐化	向左或向右拖动以锐化当前的视频
	降噪	向左或向右拖动会减少或增加硬件的降噪水平
	饱和度	降低或增加当前视频的饱和度
	伽玛	拖动滑块到右边/左边以增加/降低视频的伽玛值
	对比度	拖动滑块到右边/左边以增加/降低对比度
	亮度	拖动滑块到右边/左边以增加/降低亮度
	色调	拖动滑块到右边/左边以增加/降低色调
直流	对直流(DC)光源，不存在光起伏，所以不需要补偿光源闪烁	
交流(50HZ)	单选交流(50HZ)以消除 50Hz 光源引起的图像条带或者闪烁	
交流(60HZ)	单选交流(60HZ)以消除 60Hz 光源引起的图像条带或者闪烁	
场景	可以选择生物显微镜或体视显微镜所对应的默认参数	
默认值	将相机控制面板的所有设置恢复到相机出厂时的默认值	

“相机控制面板”用于控制相机以根据具体情况获得最佳视频；当鼠标移动到视频窗口左边或右边时会自动弹出(在测量状态，“相机控制面板”不会弹出，只有在退出测量状态以后，“相机控制面板”才会自动弹出)，点击实现“相机控制面板”的浮动/固定切换；

5.3 视频窗口上部“测量工具条”

将鼠标移动到当前视频窗口顶端中间附近任意区域会显示“测量工具条”。各项命令解释如下:

图标	功能	图标	功能
	测量工具条浮动/固定切换		设置测量对象显示/隐藏
	选择测量单位		
	选择放大倍率以确保当前显微镜实际放大倍率一致, 确保测量单位为非像素单位时结果准确		
	测量对象		角度测量
	四点测量角度		点(点计数)
	任意直线		3点线段
	水平线		画垂线
	平行线		相互垂直线测量
	矩形		矩形(三点法)
	椭圆		5点法画椭圆
	圆		三点画圆
	同心圆		圆环(三点法)
	双圆及其圆心距		三点画双圆及其圆心距
	弧		标注文字
	多边形		任意曲线
	比例尺		箭头
	定标以确定放大倍率与分辨率的对应关系, 建立测量单位与像素尺寸的对应关系。定标需要借助测微尺完成, 定标的详细过程同 ToapView 完全一样		
	自动测量: 两点自动测平行线条, 自动测圆, 自动测圆环, 自动测矩形		
	测量数据导出 CSV 格式(*.CSV)		设置
	全部删除测量对象		退出当前测量模式
测量操作完成后, 选中单个测量对象时, 会自动出现此“对像位置与属性控制条”菜单。通过鼠标可以对测量对象进行拖动。通过点击“对像位置与属性控制条”上的图标可以实现更加精确的控制, 从左到右分别为: 左移、右移、上移、下移、颜色调整和删除			

注意:

- 1) 当用户单击“测量工具条”上的浮动/固定 按钮的时候, “测量工具条”会被锚定, 这时, 即使鼠标移动到视频窗口左边或右边, “相机控制面板”也不会自动弹出。只有当用户选择“测量工具条”上的 按钮, 退出当前测量模式时才可以进行其他如“相机控制面板”或“相机综合控制工具条”工具条的操作。
- 2) 在测量过程中, 当用户选中单个测量对象时, 视频窗口底部会自动弹出“对像位置与属性控制条” 以更改对象的位置与属性。

5.4 视频窗口底部“相机综合控制工具条”




图标	功能	图标	功能
	视频窗口放大		视频窗口缩小
	水平翻转		垂直翻转
	彩色转灰度		视频冻结
	景深合成		视频上叠加网格线
	图形叠加		画中画
	浏览 U 盘中的图像或视频		综合设置
	查看相机版本信息		

浏览功能, 详细介绍请参见 5.4.1 节。

设置功能, 详细介绍请参见 5.4.2 节~5.4.13 节。

5.4.1 浏览

鼠标单击  可浏览保存在 U 盘里的 dxf、图片、视频等文件，如下图所示。

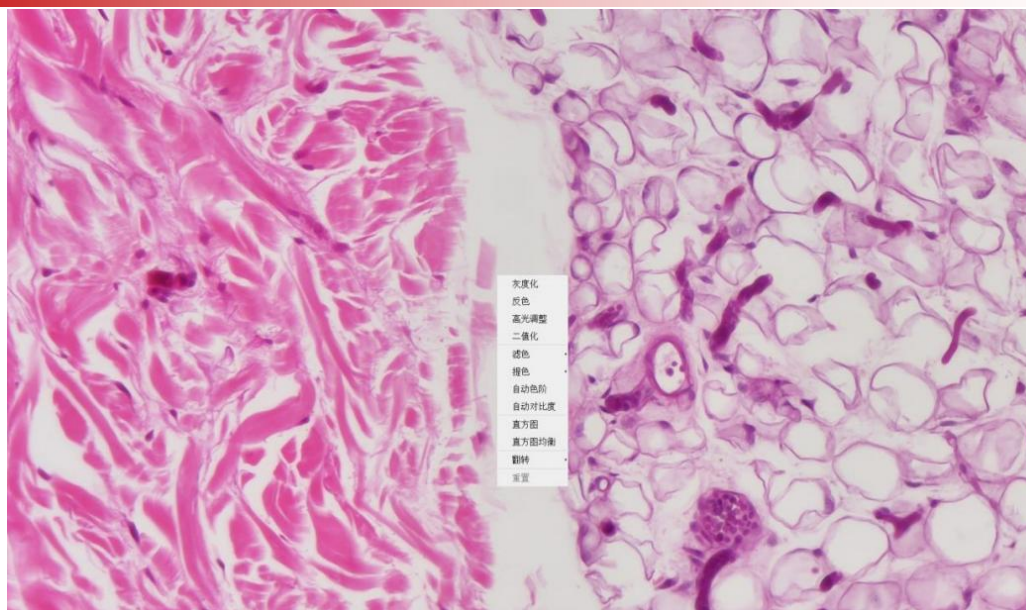


浏览模式分为两种：列表模式和缩略图模式，默认为缩略图模式。

鼠标右键单击空白区域，可新建文件夹。

鼠标右键单击图片文件，可对其进行复制、剪切、重命名、删除、图片与视频对比以及查看详细信息，鼠标单击图像，选中两张（或框选选中两张）以后，再单击鼠标右键，弹出上下文菜单，选中图片对比，即可对两张图像进行分析和比较，鼠标单击图像，选中 2~5 张（或框选选中 2~5 张）同一场景下聚焦不同目标的图片，可对选中的图片进行景深合成(最多可选 5 张图片)。

鼠标右键单击视频文件，可对其进行复制、剪切、重命名、删除以及查看详细信息。



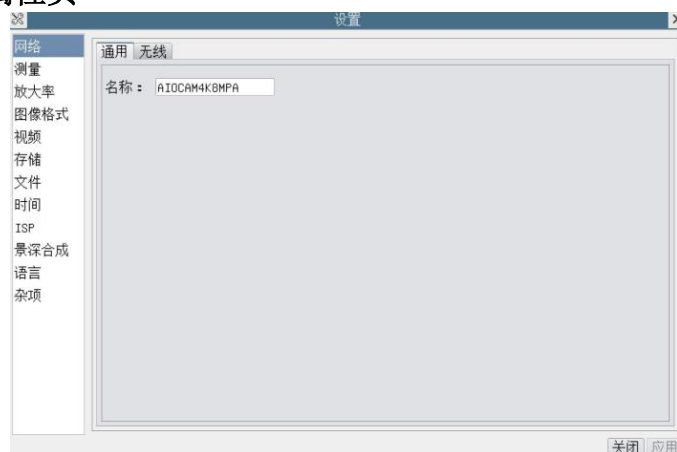
鼠标左键双击图片缩略图打开图片，然后鼠标右键单击图片可对图片进行灰度化、反色、高光调整、二值化、滤色、提色、自动色阶、自动对比度、直方图、直方图均衡化、翻转等图像处理功能，处理完成之后，可以选择重置，恢复为原始图片，也可以在图片下边栏选择保存或另存为。各功能描述如下：

图像功能	功能描述
灰度化	灰度化会删除像素中的色相和饱和度信息，而只保留亮度值
反色	对图像中的像素点做反转或负片操作
高光调整	调节图像的高光区域
二值化	一种灰度处理，对于给定的阈值，程序将灰度大于给定阈值的点变成白点，另外的点变为黑点
滤色	RGB图像中有红色、绿色、蓝色三个通道的值，可以将指定通道中的值从像素点取0，但保持其他两个通道的值不变
提色	RGB图像中有红色、绿色、蓝色三个通道的值，可以在保留像素点中指定通道值的情况下将其他两个通道的值为0
自动色阶	根据图像所有像素点的分布，自动设置了亮度的上限和下限，然后据此将图像像素值重新进行分布
自动对比度	自动调整图像的对比度
直方图	用于显示图像的明度、R、G、B在一幅图像上的分布情况
直方图均衡化	用于提高图像对比度
翻转	可以对图像进行水平翻转/垂直翻转

5.4.2 设置>网络属性页

网络设置界面分为通用，有线与无线三大项，分述如下：

设置>网络>通用属性页



通用：名称 当前相机名称:

设置>网络>无线属性页

相机出厂的无线 WiFi 模式为 AP 模式，用户如果不需要对模式进行变更，则不需要设置这一块。




相机出厂的无线 WiFi 模式为 AP 模式，用户要将 AP 模式变更为 STA 模式，则需要设置这一块。设置为 STA 模式以后，还需要设置待连接的路由器的无线信号名和密码：



5.4.3 设置>测量



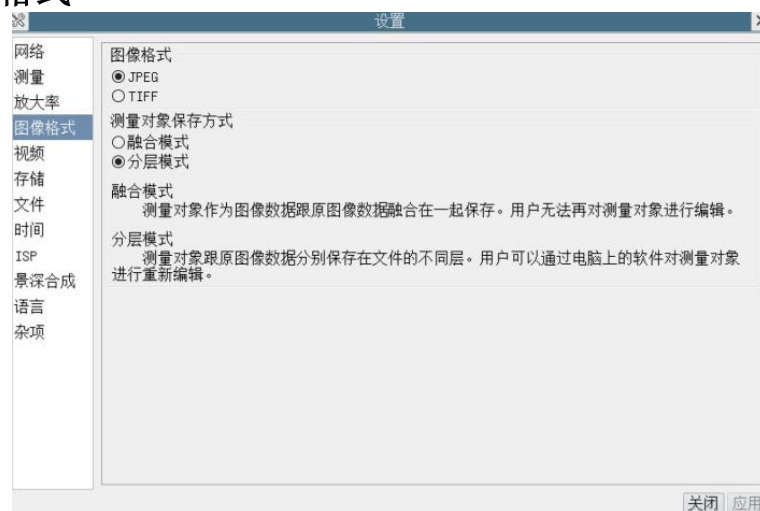
全局：精度	用于设定测量结果小数点后面的位数；
全局：自动寻边	选择是否开启自动寻边功能，可设置寻边范围；
全局：字号	测量数据的字体的尺寸，分为大、中与小三种；
全局：光标	选择光标是否为单十字线,可设置单十字线的颜色；
全局：杂项	选择移动测量对象时是否隐藏标注；
角度：线宽	定义用于测量定标时的线的宽度；
角度：颜色	定义用于测量定标时的线的颜色；
标注类型	定义用于测量定标线的两端点形状：空表示没有端点，矩形表示端点为矩形便于对准；
点、角度、任意线段、水平线段、垂直线段、矩形、圆、椭圆、圆环、双圆、圆弧、多边形、任意曲线	
	点击上述测量对象的  可展开对应的属性设置项。设置个性的测量对象属性。

5.4.4 设置>放大率



名称	根据用户显微镜的倍率确定的名称如 4X, 10X, 20X, 40X, 100X 等。对连续变倍显微镜，则保证所选倍率同刻度对准线重合；除倍率信息外，用户也可自定义添加其他信息到名称中，比如定标用的显微镜类型和操作者名称等；
分辨率	每米多少像素。对显微镜之类的设备来讲，这个分辨率数值往往会比较大；
全部清除	将当前已经定标的倍率与分辨率全部清除掉；
删除	选中放大率中的某一行，点击删除即可清除当前选中的放大率；
上移	选中放大率中的某一行，点击上移即可上移当前选中的放大率；
下移	选中放大率中的某一行，点击下移即可下移当前选中的放大率；

5.4.5 设置>图像格式



图像格式	提供 JPEG 和 TIFF 两种图像格式;
融合模式	融合模式指将测量信息跟原有图像数据融合到一起, 作为图像数据存贮为 JPEG 或者 TIFF 格式;
分层模式	分层模式是指将测量信息跟原有的图像信息分层存贮。用户可以使用 PC 软件对图像的测量信息进行重新编辑;

5.4.6 设置>视频



视频分辨率	选择视频分辨率为 1920x1080 或 3840x2160;
视频回放	调节视频文件回放的快进快退间隔, 单位为秒;
视频编码	可以选择 H264 或者 H265 编码, H265 编码在同样编码质量情况下, 可以显著降低编码带宽, 节省存储空间;

5.4.7 设置>存储



存储设备文件系统格式	FAT32	U 盘文件系统格式为 FAT32 格式, 可存贮的单个文件最大为 4G 字节;
	exFAT	U 盘文件系统格式为 exFAT, exFAT 文件系统是微软在 windows embeded5.0 以上引入的一种适合于闪存的文件系统, 主要是为了解决 FAT32 不支持 4G 或更大文件的问题而推出的;
	NTFS	U 盘文件系统格式为 NTFS 格式, 每个图像或视频文件最大为 2TB, 可以使用 PC 对 U 盘进行 FAT32 到 NTFS 格式转换;
	未知状态	系统没有检测到 U 盘或者 U 盘的文件系统无法识别;
注意: 如果使用 U 盘存储, 推荐使用 3.0 U 盘。		

5.4.8 设置>文件



图片或者视频文件命名方式	提供手动或者自动两种方式:
自动	以 Prefix 为文件名的前缀, 系统自动增加数字, 来命名每次图片或者视频文件;
手动	每次抓图或者录制视频文件时, 都会弹出输入框, 供用户输入文件名;

5.4.9 设置>时间



时间	用户可以在各个时钟参量年: 月: 日: 时: 分: 秒: 的右边输入准确的时钟参数
----	---

5.4.10 设置>ISP



自动曝光	定义最大自动曝光时间;
测光模式	选择测光模式为中央重点平均测光、评价测光、局部测光或点测光;
白平衡 ROI: 颜色	定义 ROI 边框的颜色以及是否随相机控制面板的隐藏而隐藏;
清晰度因子	选择在视频窗口显示清晰度因子, 不选择则不会显示清晰度因子;
暗部增强	定义暗部增强的强度值;
工作模式	选择工作模式为低延时/宽动态, 选择宽动态模式时可调节曝光比; 低延时: 平均延时 40ms, 帧率最高为 60fps; 宽动态: 通过 2 帧合成 1 帧, 提高动态范围, 帧率最高为 30fps;

5.4.11 设置>景深合成



自动对齐	同一场景下聚焦不同目标的图片之间有明显位移或缩放时可选择开启自动对齐;
灵敏度	选择景深合成的灵敏度;
窗口大小	选择景深合成时显示的实时图像的窗口大小;
描述	自动对齐: 解决融合偏移问题, 但会使融合变慢; 灵敏度: 提高景深变化的检测精度, 可能会降低融合后的图像质量;

5.4.12 设置>语言



English	将当前整个软件语言设定为英文;
Simplified Chinese	将当前整个软件语言设定为简体中文;
Traditional Chinese	将当前整个软件语言设定为繁体中文;
Korean	将当前整个软件语言设定为韩语;
Thailand	将当前整个软件语言设定为泰国语;
French	将当前整个软件语言设定为法语;
German	将当前整个软件语言设定为德语;
Spanish	将当前整个软件语言设定为西班牙语;
Japanese	将当前整个软件语言设定为日语;
Italian	将当前整个软件语言设定为意大利语;
Russian	将当前整个软件语言设定为俄语;
Dutch	将当前整个软件语言设定为荷兰语;
Portuguese	将当前整个软件语言设定为葡萄牙语;

5.4.13 设置>杂项



标尺	选择以在视频窗口显示标尺, 不选择则不会显示标尺, 可选择标尺颜色;
测量	选择以在视频窗口显示测量工具条, 不选择则不会显示测量工具条;
图形叠加	选择以支持在融合模式下保存图形叠加信息, 不选择则不会支持;
网格	选择以支持在融合模式下保存网格信息, 不选择则不会支持;
光标	定义光标的尺寸以适配 HDMI 显示器的分辨率;
相机控制面板显示位置	选择相机控制面板在 HDMI 界面左边、右边或两边显示;
相机参数导入	将保存的相机参数从 SD 卡/U 盘导入到当前相机中;
相机参数导出	将当前相机参数导出到 SD 卡/U 盘中以方便导入到其他相机中;
恢复出厂设置	将相机各参数恢复为出厂设置;

声明:

1. 长沙麓邦光电科技有限公司致力于产品的不断改善和功能升级, 用户手册提供资料如有变更, 恕不另行通知!

2. 此文件包含的一切信息的所有权归长沙麓邦光电科技有限公司所有, 接收此文件即表明接收人同意在未得到麓邦授权前, 不得将该文件透露的信息及它的任何部分进行复制、转化到其他文件, 或者由于用于制造或其他目的而使用或者泄露给第三方!



麓邦公众号

产品上新/商城活动/技术文章/展会会议

麓邦商城 — 您身边的光电实验好帮手!

深圳市麓邦技术有限公司

Shenzhen LUBON Technology Co.,Ltd.

地址：深圳市南山区打石一路深圳国际创新谷6栋A座2103

电话：400-060-6986

官网：www.lubon.com

邮箱：service@lbtek.com ; sales@lbtek.com

长沙麓邦光电科技有限公司

Changsha LUBON Photoelectric Technology Co.,Ltd.

地址：长沙市岳麓区环创企业广场A6栋

电话：400-060-6986

官网：www.lbtek.com

邮箱：service@lbtek.com ; sales@lbtek.com

 **400-060-6986**