

LBTEK

低噪声雪崩光电探测器

固定增益

用户手册



目录

1、简介	3
2、产品信息	4
2.1 产品参数	4
2.2 产品尺寸	5
2.3 响应曲线	5
3、发货清单	6
4、使用说明	6



1、简介

雪崩光电探测器(APD)设计用于提供比标准PIN探测器更强的灵敏度和更低的噪声，非常适合于低光功率级别的应用。

一般而言，雪崩光电二极管利用内部增益机制来增加灵敏度。将一个较高的反向偏压施加到该二极管来产生强电场。当入射光子产生一个电子空穴对时，电场使电子加速，导致由碰撞电离产生次级电子。所产生的电子雪崩将产生几百倍的增益因子，用倍增因子M表示，M与反向偏压和温度呈函数关系。一般而言，M因子随温度降低而增大，随温度升高而减小。类似地，M因子将在反向偏置电压升高时增大，在反向偏置电压降低时减小。

本产品技术指标如下：

- 感光材料：硅/锗镓砷
- 感光范围：200 nm~1700 nm（根据不同型号）
- 信号接口：BNC 母座
- 支杆接口：M4×1
- 光学接口：SM1×1、SM05×1
- 工作温度：0~40°C

安全警告

Caution



使用时请严格遵守安全操作规定，确保人身安全和设备安全。

Electric Injuey



请注意用电安全，当心触电危险

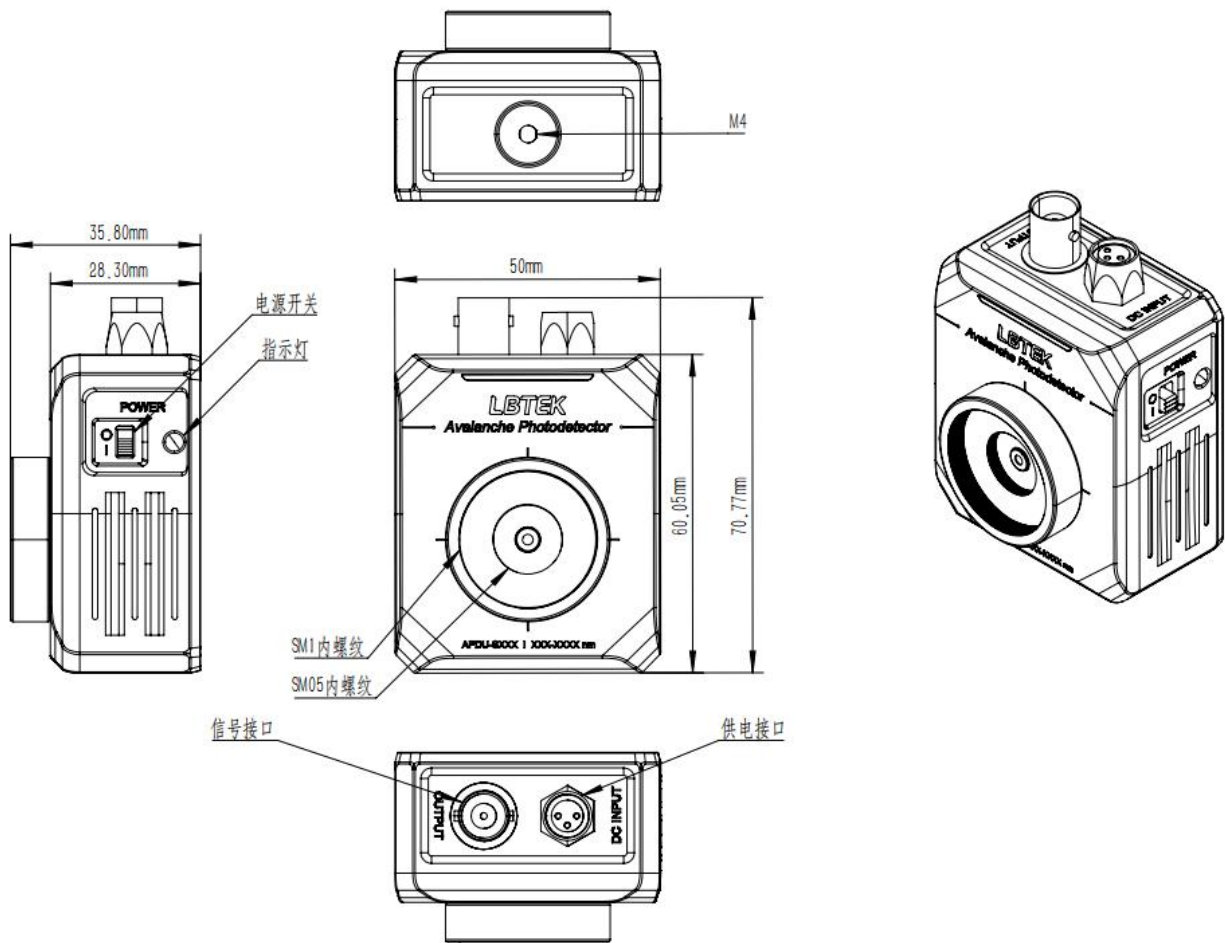
2、产品信息

2.1 产品参数

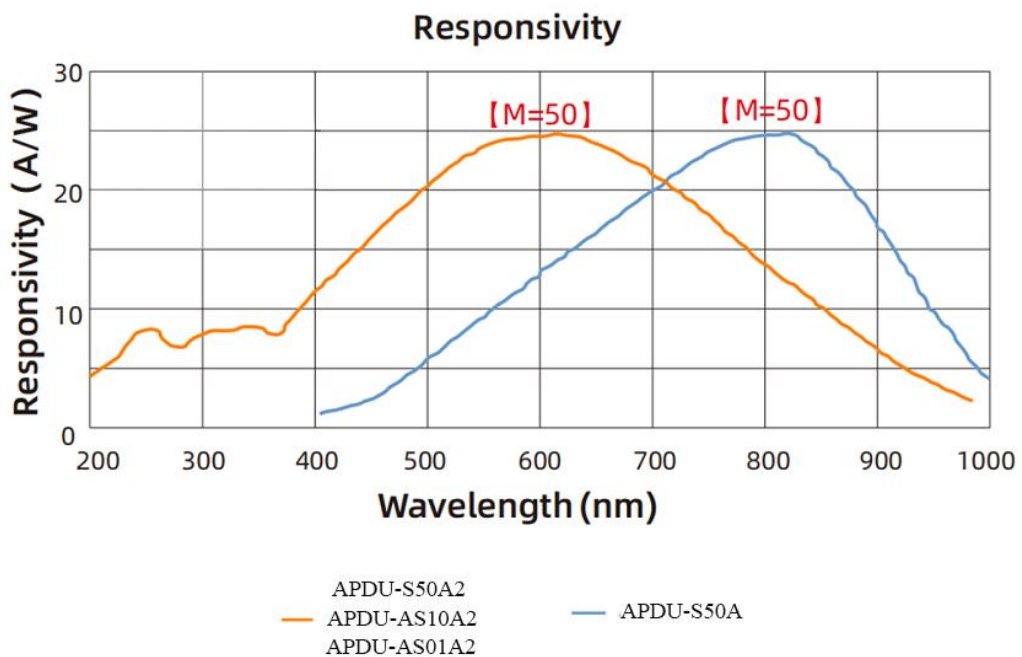
产品型号	APDU-S50A2	APDU-S50A	APDU-S50C
探测器类型	硅基探测器	硅基探测器	铟镓砷探测器
感光范围	200-1000 nm	400-1000 nm	900-1700 nm
感光尺寸	Ø1 mm	Ø1 mm	Ø200 µm
光敏面深度	2.8 mm	2.0 mm	2.2 mm
带宽	DC-50 MHz	DC-50 MHz	DC-50 MHz
上升时间	7 ns	7 ns	7 ns
NEP	0.21 pW/√Hz	0.20 pW/√Hz	0.46 pW/√Hz
峰值响应率	25A/W @ 600nm M=50	25A/W @ 800nm M=50	10A/W @ 1550nm M=10
APD 增益 M	50	50	10
跨阻增益	50 kV/A (50 Ω) 100 kV/A (High-Z)	50 kV/A (50 Ω) 100 kV/A (High-Z)	50 kV/A (50 Ω) 100 kV/A (High-Z)
饱和光功率	1.5 µW	1.5 µW	0.6 mW
损伤阈值	1 mW	1 mW	1 mW
最大输出电压 ^a	3.75 V	3.75 V	10 V
工作电压	±12 V		
工作电流	250 mA		
噪声电压 ^b	≤50 mV _{pp}		
输出耦合方式	DC		
输出接头	BNC female		
工作温度	0~40 °C		
存储温度	-40~70 °C		

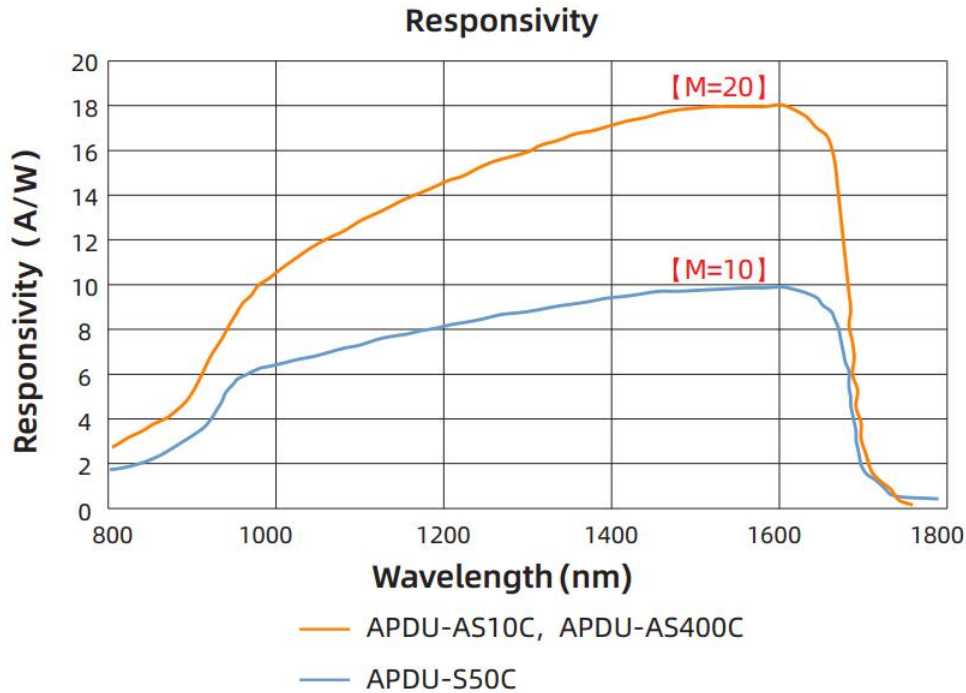
- a. 此参数针对高阻负载，50Ω负载下电压最大值为其 1/2
b. 对于 50Ω负载

2.2 产品尺寸



2.3 响应曲线





3、发货清单

固定增益低噪声雪崩光电探测器系列的定制包装箱用于产品运输及安全保护。出厂时包装箱内应该包含如下表格所列部件。收货时请检查包装箱是否完好，资料是否有缺失；如果有异常，请勿使用该产品并及时联系麓邦处理。

项次	描述
1	固定增益低噪声雪崩光电探测器×1
2	BNC-BNC 线
3	高精度线性电源

4、使用说明

本产品的设备组成如发货清单中所示，主要由光电探测器、电源适配器和BNC-BNC信号线组成。

- 光电探测器：用于将光信号转换成电信号，在未使用状态下默认为关闭状态。
- 电源适配器：用于给光电探测器提供工作所需的电压。
- BNC-BNC信号线：用于将光电探测器测量得到的电信号传输到下级采集设备（例如示波器观察信号波形）。

设备使用说明如下：

- 将电源适配器两端分别连接光电探测器的供电接口及电源。

- 用 BNC-BNC 信号线将光电探测器的信号接口与示波器相连。
- 将待测光源的光束垂直照射到光敏面上，对其进行检测。
- 检测完成后，收纳好光电探测器。

注意：

- 1、禁止触碰光敏面，防止破坏光敏面导致检测性能降低。
- 2、使用过程中避免强烈震动。
- 3、禁止在带有静电的环境中进行使用。

声明：

1. 长沙麓邦光电科技有限公司致力于产品的不断改善和功能升级，用户手册提供资料如有变更，恕不另行通知！

2. 此文件包含的一切信息的所有权归长沙麓邦光电科技有限公司所有，接收此文件即表明接收人同意在未得到麓邦授权前，不得将该文件透露的信息及它的任何部分进行复制、转化到其他文件，或者由于用于制造或其他目的而使用或者泄露给第三方！



麓邦公众号

产品上新/商城活动/技术文章/展会会议

麓邦商城 — 您身边的光电实验好帮手!

深圳市麓邦技术有限公司

Shenzhen LUBON Technology Co.,Ltd.

地址：深圳市南山区打石一路深圳国际创新谷6栋A座2103

电话：400-060-6986

官网：www.lubon.com

邮箱：service@lbtek.com ; sales@lbtek.com

长沙麓邦光电科技有限公司

Changsha LUBON Photoelectric Technology Co.,Ltd.

地址：长沙市岳麓区环创企业广场A6栋

电话：400-060-6986

官网：www.lbtek.com

邮箱：service@lbtek.com ; sales@lbtek.com

 **400-060-6986**