

LBTEK

DET系列常规型偏压光电探测器



■ 用户使用手册

目录

1、简介	3
2.1 硅基偏压光电探测器	4
2.1.1 产品参数	4
2.1.2 产品尺寸	4
2.1.3 响应曲线	5
2.2 铟镓砷偏压光电探测器	5
2.2.1 产品参数	5
2.2.2 产品尺寸	6
2.2.3 响应曲线	6
2.3 锗偏压光电探测器	6
2.3.1 产品参数	6
2.3.2 产品尺寸	7
2.3.3 响应曲线	7
3、发货清单	7
4、使用说明	8

1、简介

常规型偏压光电探测器，由光电二极管+阳极偏压回路形成的光导输出模式。

光灵敏范围覆盖紫外光到近红外光测量，根据不同型号光谱范围可覆盖200nm~2600nm。偏压光电探测器兼具高响应速度、高线性度和超低噪声的特性，非常适合监测快速脉冲激光和直流光源。几乎任何光电二极管都可工作在偏压模式下，这极大的丰富了产品的多样性和可选性。

本产品技术指标如下：

- 感光材料：硅/铟镓砷/锗
- 感光范围：200nm~2600nm（根据不同型号）
- 供电电池：A23,12VDC,40mAh
- 信号接口：BNC 母座
- 支杆接口：M4×2
- 光学接口：SM1×1、SM0.5×1
- 工作温度：10~40°C

安全警告

Caution



使用时请严格遵守安全操作规定，确保人身安全和设备安全。

Electric Injury



请注意用电安全，当心触电危险

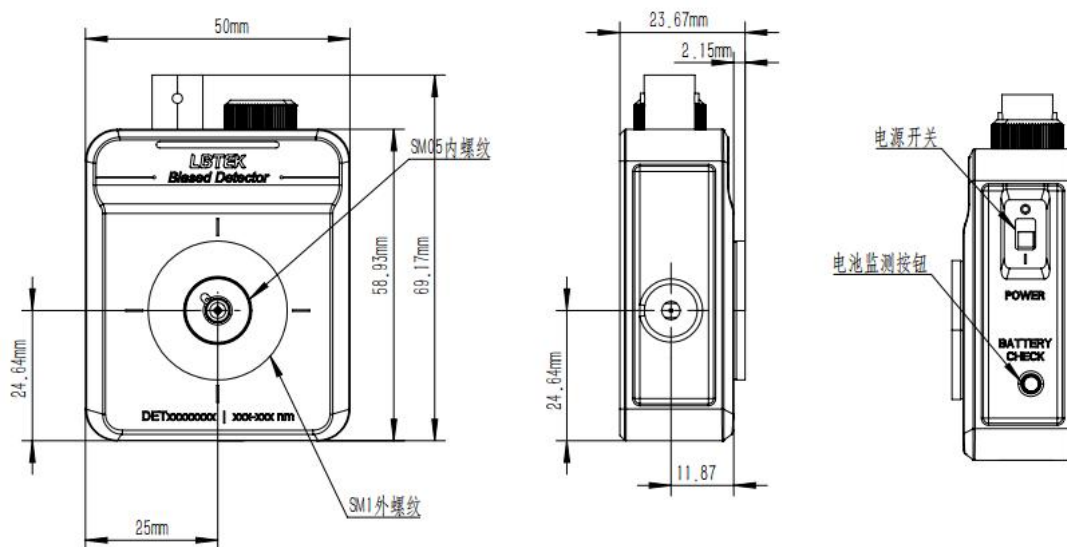
2、产品信息

2.1 硅基偏压光电探测器

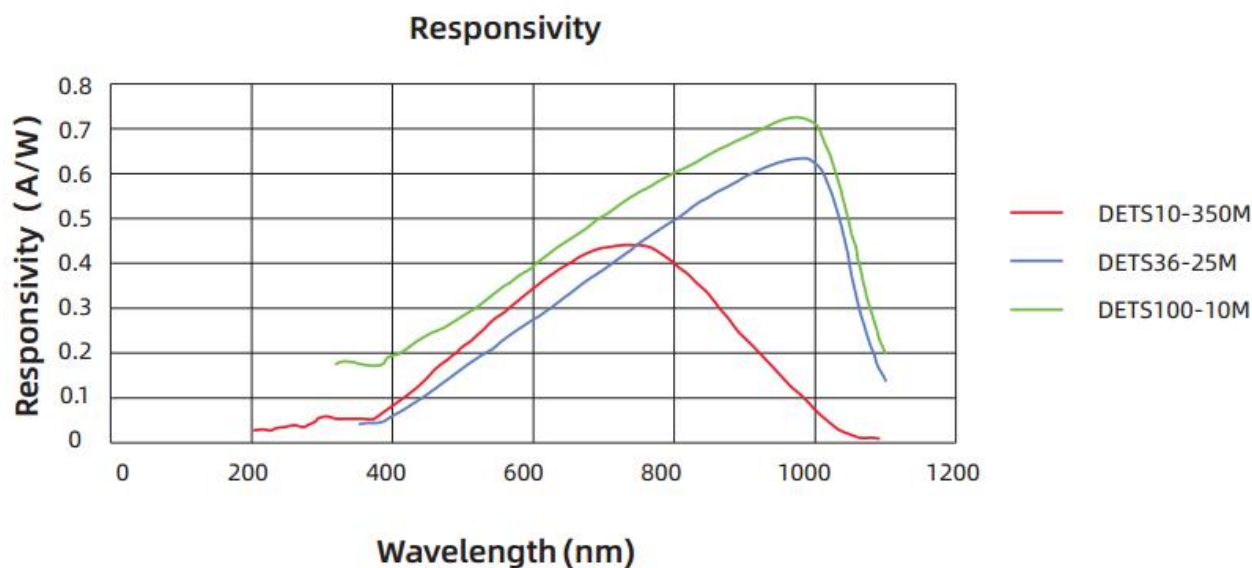
2.1.1 产品参数

产品型号	DETS10-350M	DETS36-25M	DETS100-10M
感光范围	200~1100nm	350~1100nm	320~1100nm
感光尺寸	1.0 mm	3.6 mm	10.0 mm
带宽	350MHz	25MHz	10MHz
上升时间	1ns	15ns	36ns
NEP	$5.0 \times 10^{-14} \text{W/Hz}^{1/2}$	$1.6 \times 10^{-14} \text{W/Hz}^{1/2}$	$2.4 \times 10^{-14} \text{W/Hz}^{1/2}$
暗电流	0.3nA(Typ.)/10nA(Max)	0.35nA(Typ.)/6.0nA(Max)	0.9nA(Typ.)/10nA(Max)
结电容	6pF(Typ.)	40pF(Typ.)	150pF(Typ.)
偏置电压	10V		
输出电流	0~10mA		
输出电压	~9V(Hi-Z); ~170 mV(50Ω)		
光敏面深度	2.2 mm	2.2 mm	3.3 mm
探测器净重	93 ± 3 g		
工作温度	10~40℃		
存储温度	-20~70℃		
欠压指标	Vout ≤9V(Hi-Z) Vout ≤170mV(50Ω)		
外观尺寸	69.17 mm × 50 mm × 23.67 mm		
供电电池	A23, 12VDC, 40mAh		
信号接口	BNC 母座		

2.1.2 产品尺寸



2.1.3 响应曲线

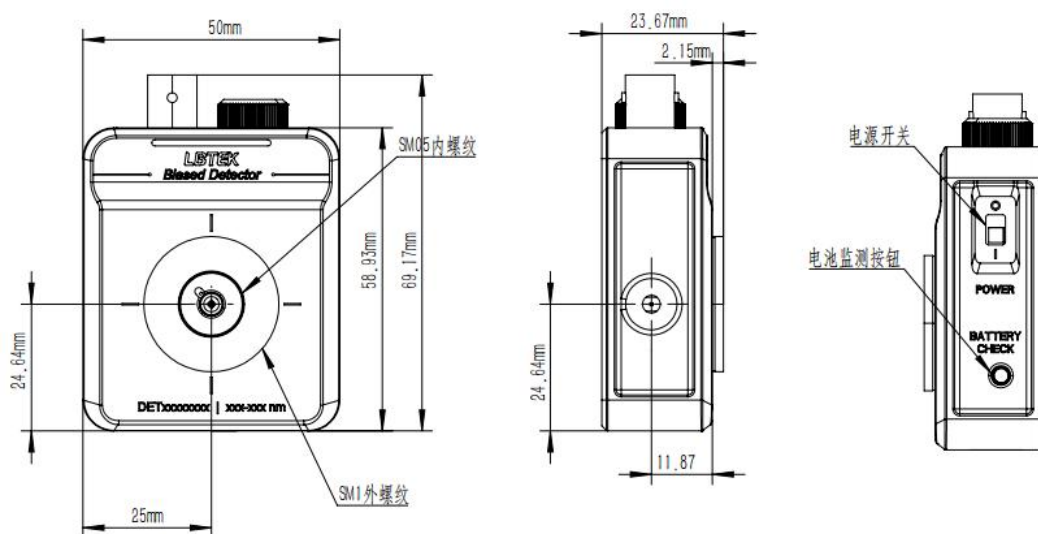


2.2 铟镓砷偏压光电探测器

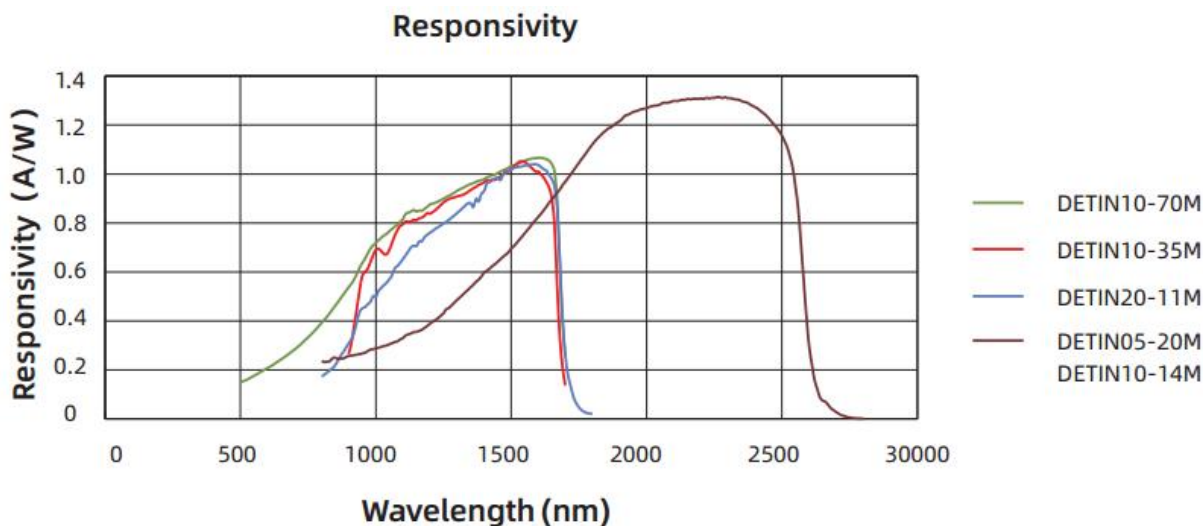
2.2.1 产品参数

产品型号	DETIN10-70M	DETIN10-35M	DETIN20-11M	DETIN05-20M	DETIN10-14M
感光范围	500~1700nm	900~1700nm	800~1700nm	900~2600nm	
感光尺寸	1.0mm	1.0mm	2.0mm	0.5mm	1.0mm
带宽	70MHz	35MHz	11.7MHz	20.6MHz	14MHz
上升时间	5ns	12ns	30ns	18ns	26ns
NEP	$2.0 \times 10^{-14} \text{W/Hz}^{1/2}$	$2.5 \times 10^{-14} \text{W/Hz}^{1/2}$	$1.3 \times 10^{-13} \text{W/Hz}^{1/2}$	$1.0 \times 10^{-12} \text{W/Hz}^{1/2}$	$1.5 \times 10^{-12} \text{W/Hz}^{1/2}$
暗电流	1.5nA(Typ.) 10nA(Max)	1.0nA(Typ.) 25nA(Max)	55nA(Typ.) 200nA(Max)	2 μ A(Typ.) 20 μ A(Max)	5 μ A(Typ.) 40 μ A(Max)
结电容	50pF(Typ.)	80pF(Typ.)	100pF(Typ.)	140pF(Typ.)	500pF(Typ.)
偏置电压	5V		1.8V		
输出电流	0~5mA				
输出电压	~9V(Hi-Z); ~170 mV(50 Ω)				
光敏面深度	2.2 mm				
探测器净重	93 \pm 3 g				
工作温度	10~50 $^{\circ}$ C				
存储温度	-20~70 $^{\circ}$ C				
欠压指标	Vout \leq 9V(Hi-Z) Vout \leq 170mV(50 Ω)				
外观尺寸	69.17 mm \times 50 mm \times 23.67 mm				
供电电池	A23, 12VDC, 40mAh				
信号接口	BNC 母座				

2.2.2 产品尺寸



2.2.3 响应曲线



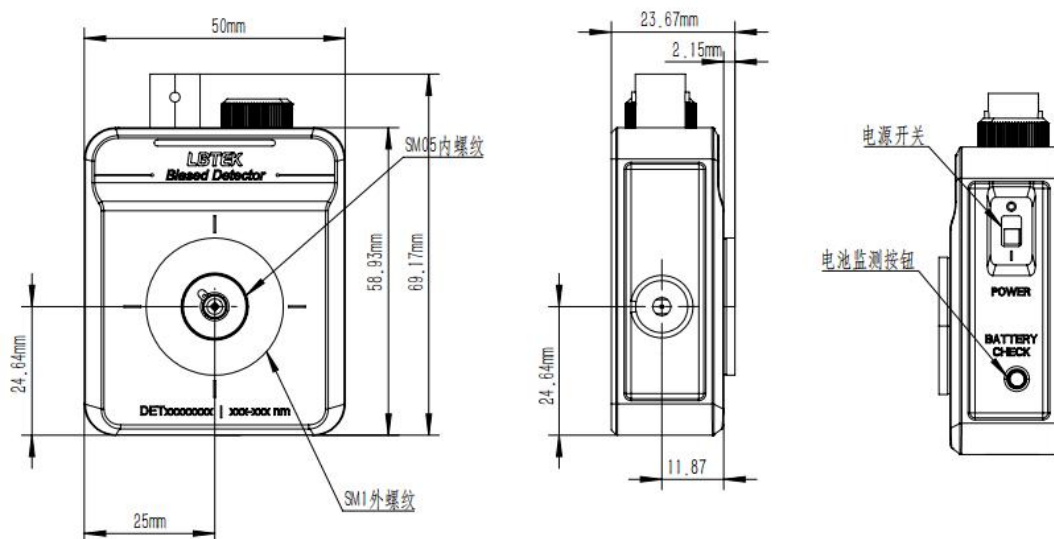
2.3 锗偏压光电探测器

2.3.1 产品参数

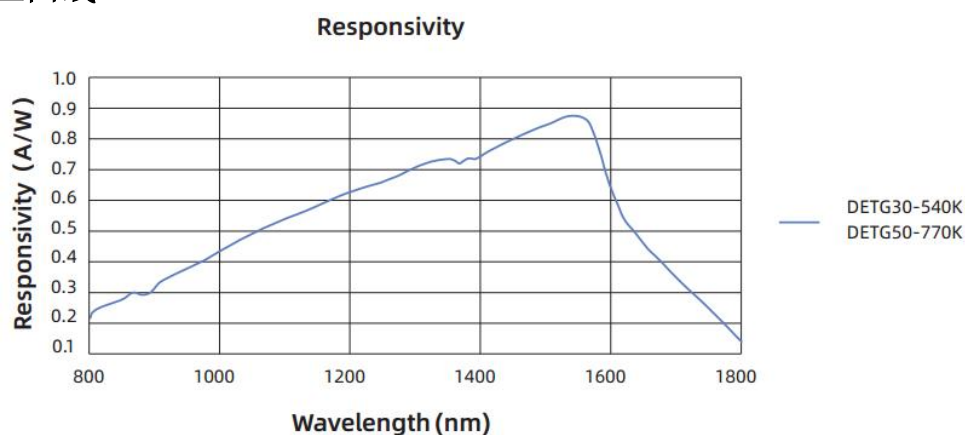
产品型号	DETG30-540K	DETG50-770K
感光范围	800~1800nm	800~1800nm
感光尺寸	3.0mm	5.0mm
带宽	540kHz	770kHz
上升时间	650ns	460ns
NEP	$2.6 \times 10^{-12} \text{W/Hz}^{1/2}$	$4.0 \times 10^{-12} \text{W/Hz}^{1/2}$
暗电流	4.0 μA (Max)	40 μA (Typ.) 80 μA (Max)
结电容	6nF(Max)	4000 pF (Max)
偏置电压	1.8V	5.0V
输出电流	0~10mA	

输出电压	~9V(Hi-Z); ~170 mV(50Ω)
光敏面深度	2.2 mm
探测器净重	93 ± 3 g
工作温度	10~50℃
存储温度	-20~70℃
欠压指标	$V_{out} \leq 9V(Hi-Z)$
外观尺寸	69.17 mm × 50 mm × 23.67 mm
供电电池	A23, 12VDC, 40mAh
信号接口	BNC 母座

2.3.2 产品尺寸



2.3.3 响应曲线



3、发货清单

偏压光电探测器系列的定制包装箱用于产品运输及安全保护。出厂时包装箱内应该包含如下表格所列部件。收货时请检查包装箱是否完好，资料是否有缺失；如果有异常，请勿使用该产品并及时联系麓邦处理。

项次	描述
1	常规型偏压光电探测器×1
2	BNC-BNC 信号线×1
3	12V 供电电池

4、使用说明

本设备的设备组成如发货清单中所示，主要由光电探测器、12V 供电电池和BNC-BNC 信号线组成。

- 光电探测器：用于将光信号转换成电信号，在未使用状态下默认为关闭状态。
- 12V 供电电池：用于给光电探测器提供工作所需的偏压信号。
- BNC-BNC 信号线：用于将光电探测器测量得到的电信号传输到下级采集设备（例如示波器观察信号波形）。

设备使用说明如下：

- 打开光电探测器的电池舱盖，正确放入 A23,12V 电池，检查无误后重新盖回舱盖。

注意：探测器外壳上已标注电池正负极朝向。



- 用 BNC-BNC 信号线将光电探测器的信号接口与示波器相连，按下电池监控按钮后，可检测电池是否正常工作。

注意：按下电池监测按钮后，若示波器有高电平输出，则电池正常工作

- 检测电池无误后，打开光电探测器开关。

- 将待测光源的光束垂直照射到光敏面上，对其进行检测。
- 检测完成后，关闭开关，收纳好光电探测器。

注意：若探测器长时间不用，建议先将电池拆卸下来存放。

注意：

- 1、禁止触碰光敏面，防止破坏光敏面导致检测性能降低。
- 2、使用过程中避免强烈震动。
- 3、禁止在带有静电的环境中进行使用。

声明：

1. 长沙麓邦光电科技有限公司致力于产品的不断改善和功能升级，用户手册提供资料如有变更，恕不另行通知！

2. 此文件包含的一切信息的所有权归长沙麓邦光电科技有限公司所有，接收此文件即表明接收人同意在未得到麓邦授权前，不得将该文件透露的信息及它的任何部分进行复制、转化到其他文件，或者由于用于制造或其他目的而使用或者泄露给第三方！



麓邦公众号

产品上新/商城活动/技术文章/展会会议

麓邦商城 — 您身边的光电实验好帮手!

深圳市麓邦技术有限公司

Shenzhen LUBON Technology Co.,Ltd.

地址：深圳市南山区打石一路深圳国际创新谷6栋A座2103

电话：400-060-6986

官网：www.lubon.com

邮箱：service@lbtek.com ; sales@lbtek.com

长沙麓邦光电科技有限公司

Changsha LUBON Photoelectric Technology Co.,Ltd.

地址：长沙市岳麓区环创企业广场A6栋

电话：400-060-6986

官网：www.lbtek.com

邮箱：service@lbtek.com ; sales@lbtek.com

 **400-060-6986**