

文件编号	版本号	编制日期
/	1.0	2025/9/11
拟制	审批	核准
韩水	廖磊	程文治

FR1064-7-1.5W-SP

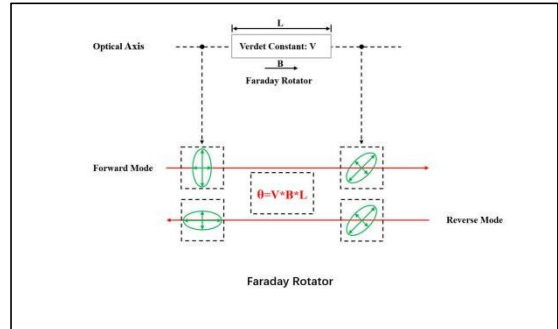
产品说明

- 工作波长: 1064 nm
- 通光孔径: 7 mm
- 平均功率: 1.5 W

示意图:

FR1064-7-1.5W-SP是一款根据客户需求定制的自由空间型法拉第旋光器，该产品的平均功率为1.5 W，通光孔径为7 mm。

It is a Free Space Faraday Rotator. The average power of the product is 1.5 W and the clear aperture is 7 mm.

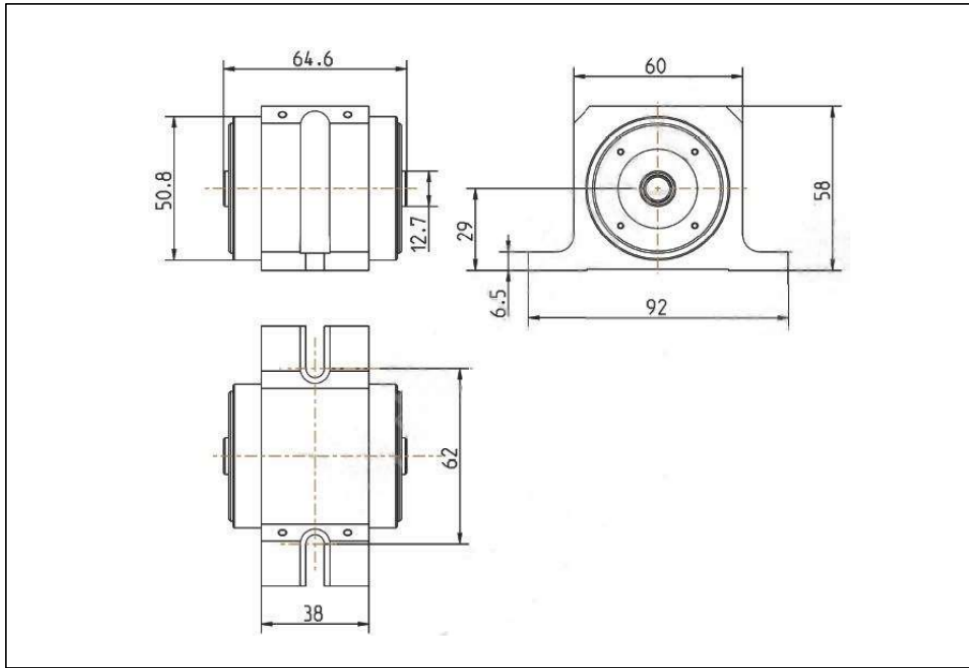


1.产品信息 / Product Information

参数	单位	数值
工作波长	nm	1064 ± 10
透过率	%	> 98
旋转角度 ^a	°	45 ± 0.5
平均功率	W	1.5
通光孔径	mm	7
损伤阈值	J/cm ²	3.5
消光比	dB	> 30
中心高度	mm	29
操作温度	°C	10 ~ 30
保存温度	°C	-10 ~ 60
测试项目	/	高低温循环
温度	°C	-20 ~ 70
总时间	h	≥ 24
频率	/batch	1

a. 工作温度 23°C 且中心波长入射时的旋转角度，测试光源为 1064 nm ± 2 nm。

2.外观尺寸



3.版本信息/Version information

版本号 Number	修改内容及理由 Revised content and reasons	拟制人 Revised	生效日期 Effective Date
1.0	初版	韩水	2025/9/11

麓邦技术保留更改产品或信息的权利，若有变更恕不另行通知。

LBTEK reserves the right to make changes to the products or information herein without notice. No liability is assumed as a result of their use or application.