

LBTEK

DET-12V 电源套件



目录

1.产品简介 1

2.产品参数 1

3.产品尺寸 3

4.使用说明 4



www.lbtek.com |

麓邦商城 — 您身边的光电实验好帮手!

1. 产品简介

偏压光电探测器电源套件



DET-12V 电源套件包含 PDCT-12V 电源和 DET2A-1 电源转接件，可直接替代偏压光电探测器 A23 电池，变成电源供电，在长时间使用时，免去更换电池的烦恼。作为偏压光电探测器附带电源的替换电源，提供功率足额的供电条件，协助偏压光电探测器达到最佳工作条件。

DET2A-1 电源转接件可直接替代 A23 电池及弹簧式电池盖，使探测器可直接通过 PDCT-12V 电源供电。外壳带 M12×0.5 螺纹（用于连接 DET 系列探测器），弹簧针确保与探测器电路的良好电连接。

2. 产品参数

● PDCT-12V 电源参数规格

输出电压	±12 V
输出电流	250 mA
输入电压	AC 220 V
输入电流	0.25 A/0.5 A(max.)
输出功率	6 W max.
输入频率	50 Hz

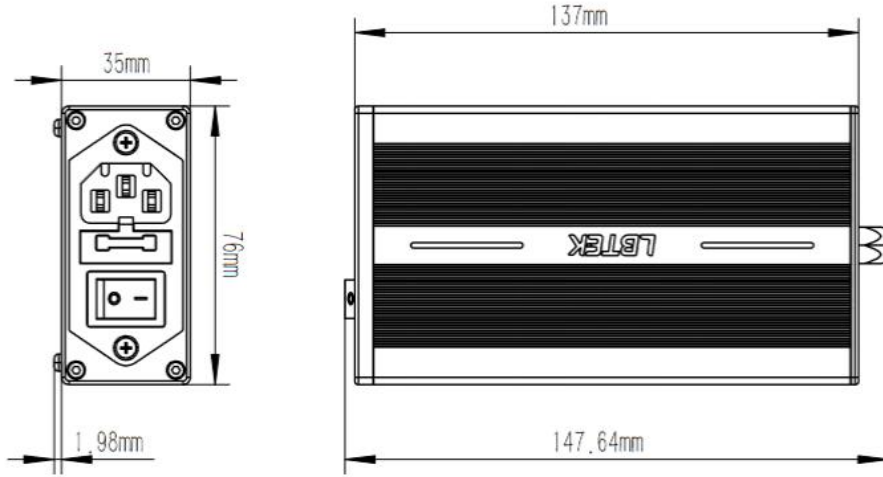
线缆长度	1 m
工作温度	-10~40 °C

● DET2A-1 电源转接件参数规格

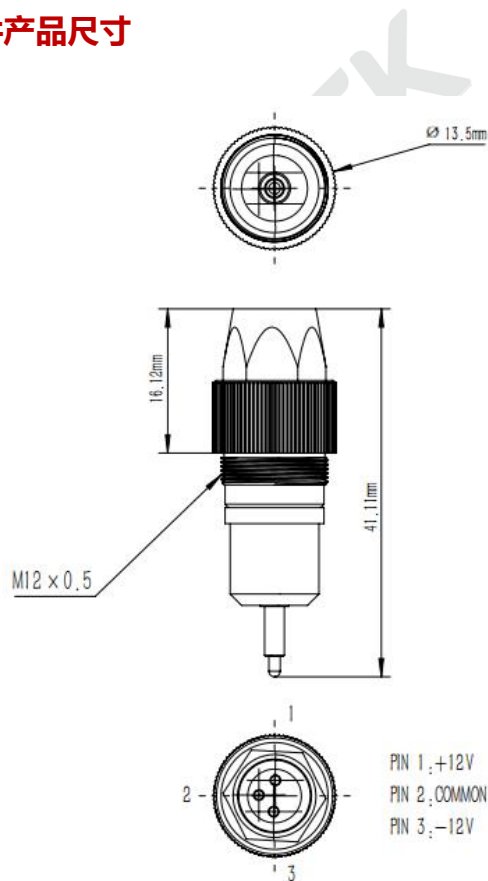
产品型号	DET2A-1
工作温度	10-50°C
存储温度	-25-70°C
最低电压	7V(注: 部分 DET 系列探测器需内部稳压器为光电二极管提供偏置电压, 故需此最低电压)
最高电压	12V
配套电源连接器	LUMBERG RSMV3-MALE
重量	14.5g
产品尺寸	16.12mm×41.1mm

3. 产品尺寸

● **PDCT-12V 电源产品尺寸**



● **DET2A-1 电源转接件产品尺寸**



PIN 1: +12V
 PIN 2: COMMON
 PIN 3: -12V

4. 使用说明

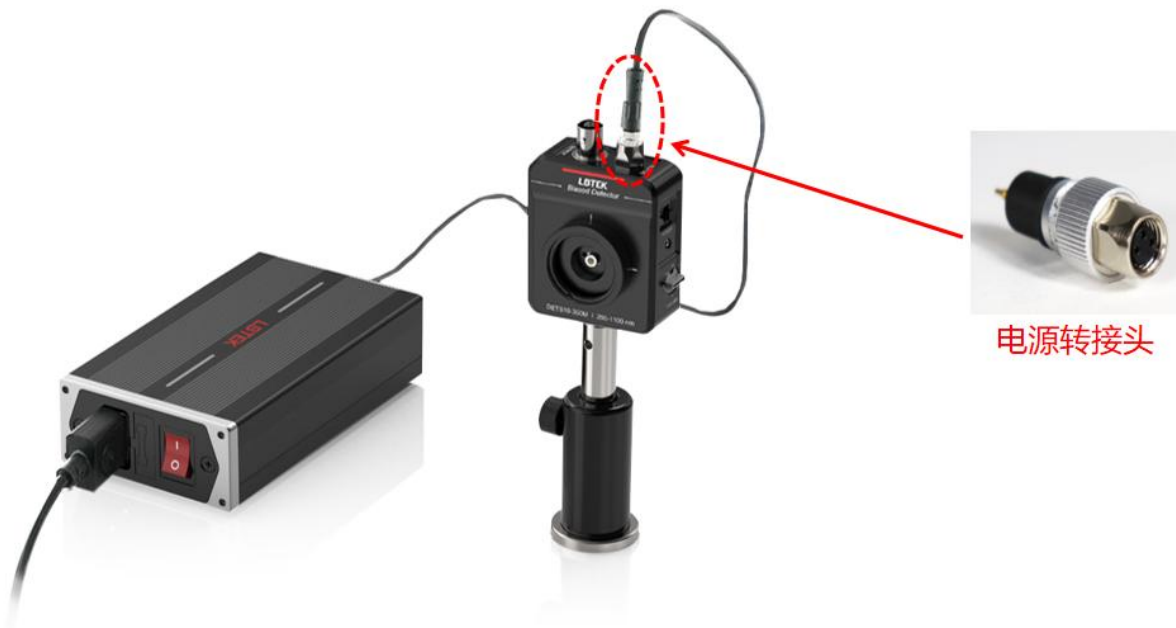
LBTEK 针对偏压光电探测器为广大客户提供了两种供电方式，分别是**便携式的电池供电**和**稳定式的电源供电**，可按照客户使用需求自行选择。

注意：此使用说明只是介绍 LBTEK 偏压光电探测器两种供电方式的使用情况，对于该产品本身的具体情况可以查看本公司[官网链接](#)。

LBTEK 两款偏压光电探测器的**供电接口**，如下图红圈区域所示：



LBTEK 官网下单的偏压光电探测器即自带电池，如果顾客需要电源持续稳定供电，就需要用到 DET-12V 电源套件，如下图所示：



使用方式：

1. 将电池舱盖拧开（红圈圈住区域），将电池取出；

2. 将 DET2A-1 电源转接头 M12×0.5 螺纹一端与电源供电线拧紧, 另一端弹簧针确保与探测器电路的良好电连接;
3. 给 PDCT-12V 电源插上电, 打开开关, 探测器即可工作。

LBTEK

声明:

1. 长沙麓邦光电科技有限公司致力于产品的不断改善和功能升级, 用户手册提供资料如有变更, 恕不另行通知!
2. 此文件包含的一切信息的所有权归长沙麓邦光电科技有限公司所有, 接收此文件即表明接收人同意在未得到麓邦授权前, 不得将该文件透露的信息及它的任何部分进行复制、转化到其他文件, 或者由于用于制造或其他目的而使用或者泄露给第三方!



麓邦公众号

产品上新/商城活动/技术文章/展会会议

麓邦商城 — 您身边的光电实验好帮手!

深圳市麓邦技术有限公司

Shenzhen LUBON Technology Co.,Ltd.

地址：深圳市南山区打石一路深圳国际创新谷6栋A座2103

电话：400-060-6986

官网：www.lubon.com

邮箱：service@lbtek.com ; sales@lbtek.com

长沙麓邦光电科技有限公司

Changsha LUBON Photoelectric Technology Co.,Ltd.

地址：长沙市岳麓区环创企业广场A6栋

电话：400-060-6986

官网：www.lbtek.com

邮箱：service@lbtek.com ; sales@lbtek.com

 **400-060-6986**