

**LBTEK**

# 固定增益放大光电探测器

用户手册



## 目录

1、简介 .....	3
2、产品信息 .....	4
2.1 硅基固定增益放大光电探测器 .....	4
2.1.1 产品参数 .....	4
2.1.2 产品尺寸 .....	5
2.1.3 响应曲线 .....	5
2.2 铟镓砷固定增益放大光电探测器 .....	6
2.2.1 产品参数 .....	6
2.2.2 产品尺寸 .....	7
2.2.3 响应曲线 .....	7
3、发货清单 .....	8
4、使用说明 .....	8

LBTEK

# 1、简介

固定增益放大光电探测器由光电二极管+固定增益放大器集成封装而成。光灵敏范围覆盖紫外光到中红外光测量，根据不同型号光谱范围可覆盖200 nm~2600 nm。

本产品技术指标如下：

- 感光材料：硅/铟镓砷
- 感光范围：200 nm~2600 nm（根据不同型号）
- 信号接口：BNC 母座
- 支杆接口：M4×2
- 光学接口：SM1×1、SM0.5×1
- 工作温度：10~40°C
- 供电接口：LUMBERG RSMV3 FEMALE

\*\*\*安全警告\*\*\*

## Caution



使用时请严格遵守安全操作规定，确保人身安全和设备安全。

## Electric Injury



请注意用电安全，当心触电危险

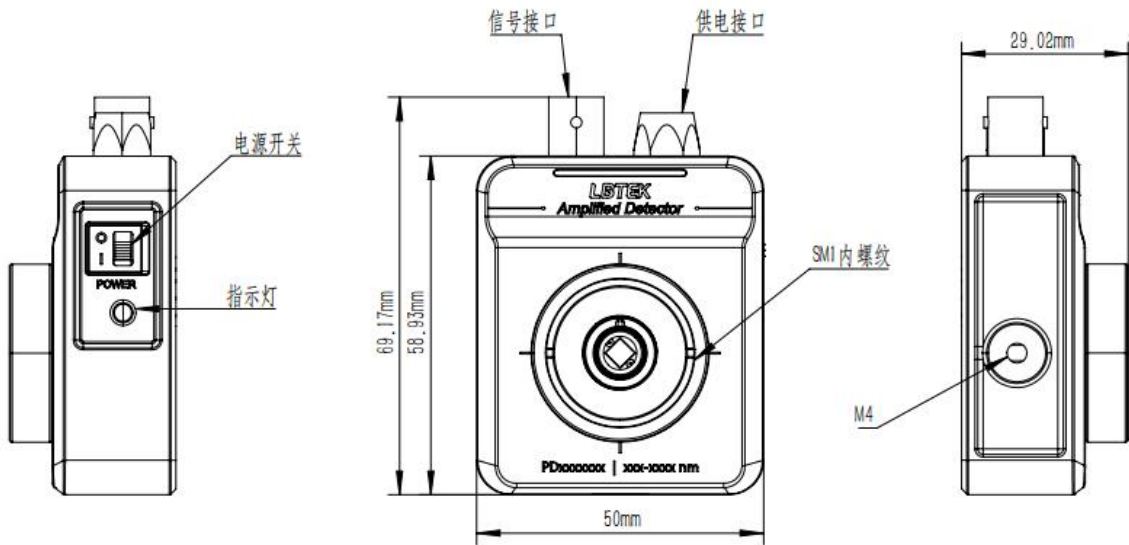
## 2、产品信息

### 2.1 硅基固定增益放大光电探测器

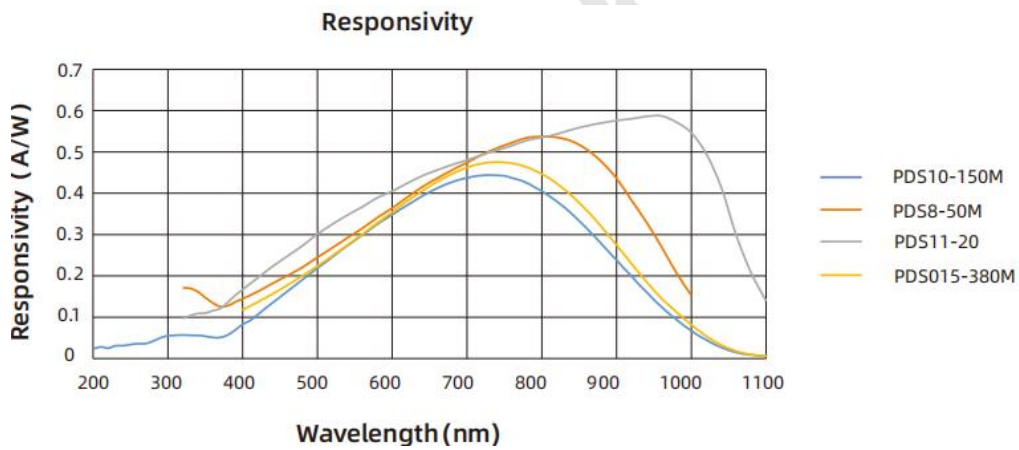
#### 2.1.1 产品参数

产品型号	PDS10-150M	PDS11-20	PDS015-380M	PDS8-50M
感光范围	200-1100 nm	320-1000 nm	400-1000 nm	320-1000 nm
感光尺寸	Ø1.0 mm	1.1 mm×1.1 mm	Ø150 µm	Ø0.8 mm
带宽	DC-150MHz	DC-20Hz	DC-380MHz	DC-50MHz
上升时间	2.5 ns	22 ms	1 ns	8 ns
NEP	$2.92 \times 10^{-11} \text{ W/Hz}^{1/2}$	$3.0 \times 10^{-15} \text{ W/Hz}^{1/2}$	$3.6 \times 10^{-11} \text{ W/Hz}^{1/2}$	$7.8 \times 10^{-12} \text{ W/Hz}^{1/2}$
峰值波长	730 nm	960 nm	740 nm	820 nm
峰值响应率	0.44 A/W	0.6 A/W	0.47 A/W	0.56 A/W
增益 GAIN	Hi-Z 负载: $1 \times 10^4 \text{ V/A}$ 50Ω负载: $5 \times 10^3 \text{ V/A}$	Hi-Z 负载: $1 \times 10^{12} \text{ V/A} \pm 10\%$ 50Ω负载: $5 \times 10^{11} \text{ V/A} \pm 10\%$	Hi-Z 负载: $5 \times 10^4 \text{ V/A}$ 50Ω负载: $2.5 \times 10^4 \text{ V/A}$	Hi-Z 负载: $100 \text{ KV/A}$ 50Ω负载: $50 \text{ KV/A}$
输出电压	0~10V(Hi-Z); 0~5V(50Ω)			0~3.6V(Hi-Z) 0~1.8V(50Ω)
Offset (±)	≤20 mV			
光敏面深度	2.2 mm	2.4 mm	5.0 mm	1.8 mm
输入耦合方式	空间光输入 (可接光纤转接头)			
探测器净重	~0.1 kg			
工作温度	10~50 °C		10~40 °C	10~50 °C
存储温度	-25~70°C			
外观尺寸	69.17 mm×50 mm×29.02 mm			
供电接口	LUMBERG RSMV3 FEMALE			
供电电源	±12 VDC 稳压线性电源,6W,220VAC			
供电开关	滑动开关 带 LED 指示灯			
信号接口	BNC 母座			

2.1.2 产品尺寸



2.1.3 响应曲线

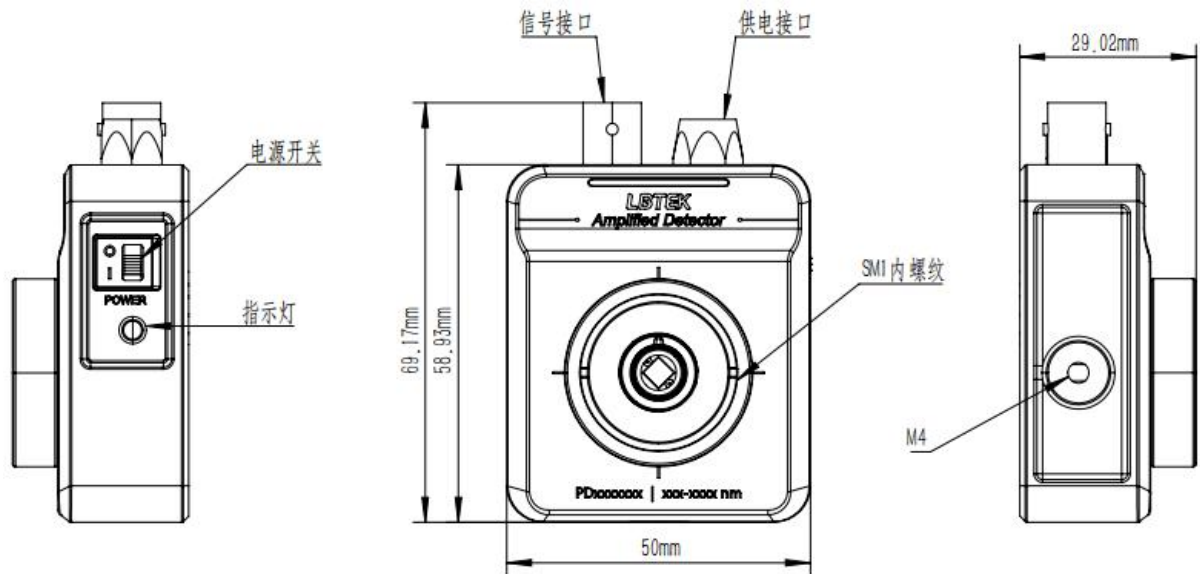


## 2.2 铟镓砷固定增益放大光电探测器

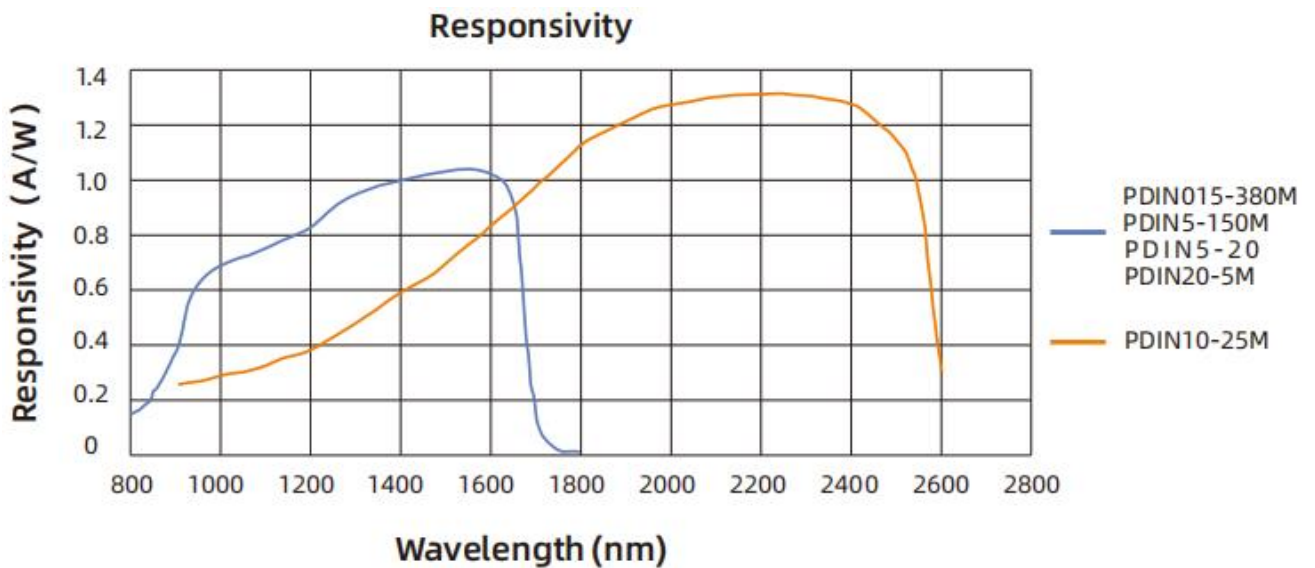
## 2.2.1 产品参数

产品型号	PDIN015-380M	PDIN5-150M	PDIN5-20	PDIN20-5M	PDIN10-25M
感光范围	800-1700 nm	800-1700 nm	800-1700 nm	800-1700 nm	900-2600 nm
感光尺寸	Ø75 µm	Ø0.5 mm	Ø0.5 mm	Ø2.0mm	Ø1.0 mm
带宽	DC-380MHz	DC-150MHz	DC-20Hz	DC-5MHz	DC-25MHz
上升时间	1 ns	2.5 ns	19 ms	70 ns	17 ns
NEP	$2 \times 10^{-11} \text{W/Hz}^{1/2}$	$1.2 \times 10^{-11} \text{W/Hz}^{1/2}$	$2 \times 10^{-14} \text{W/Hz}^{1/2}$	$2.2 \times 10^{-11} \text{W/Hz}^{1/2}$	$1.1 \times 10^{-11} \text{W/Hz}^{1/2}$
峰值波长	1550 nm	1590 nm	1550 nm	1550 nm	2300 nm
峰值响应率	0.95 A/W	1.04 A/W	1.0 A/W	1.0 A/W	1.35 A/W
增益 GAIN	Hi-Z 负载: $5 \times 10^4 \text{ V/A}$ 50Ω负载: $2.5 \times 10^4 \text{ V/A}$	Hi-Z 负载: 10 kV/A 50Ω负载: 5 kV/A	Hi-Z 负载: $1 \times 10^{11} \text{ V/A} \pm 10\%$ 50Ω负载: $5 \times 10^{10} \text{ V/A} \pm 10\%$	Hi-Z 负载: 500 kV/A 50Ω负载: 175 kV/A	Hi-Z 负载: $1 \times 10^4 \text{ V/A}$ 50Ω负载: $5 \times 10^3 \text{ V/A}$
输出电压	0~10V (Hi-Z); 0~5V (50Ω)			0~10V (Hi-Z) 0~3.5V (50Ω)	0~10V (Hi-Z) 0~5V (50Ω)
Offset (±)	≤20 mV				
光敏面深度	4.1 mm	3.3 mm	1.8 mm	3.7 mm	2.2 mm
输入耦合方式	空间光输入 (可接光纤转接头)				
探测器净重	~0.1 kg				
工作温度	10~40 °C		10~50 °C		
存储温度	-25~70 °C				
外观尺寸	69.17 mm×50 mm×29.02 mm				
供电接口	LUMBERG RSMV3 FEMALE				
供电电源	±12 VDC 稳压线性电源,6W,220VAC				
供电开关	滑动开关 带 LED 指示灯				
信号接口	BNC 母座				

2.2.2 产品尺寸



2.2.3 响应曲线



### 3、发货清单

固定增益放大光电探测器系列的定制包装箱用于产品运输及安全保护。出厂时包装箱内应该包含如下表格所列部件。收货时请检查包装箱是否完好，资料是否有缺失；如果有异常，请勿使用该产品并及时联系麓邦处理。

项次	描述
1	固定增益放大光电探测器×1
2	BNC-BNC 信号线×1
3	高精度线型电源

### 4、使用说明

本产品的设备组成如发货清单中所示，主要由光电探测器、高精度线性电源和BNC-BNC信号线组成。

- 光电探测器：用于将光信号转换成电信号，在未使用状态下默认为关闭状态。
- 高精度线性电源：用于给光电探测器提供工作所需的电压。
- BNC-BNC信号线：用于将光电探测器测量得到的电信号传输到下级采集设备（例如示波器观察信号波形）。

设备使用说明如下：

- 将高精度线性电源中的三芯线两端分别连接光电探测器的供电接口及线性电源的供电接口。
- 用 BNC-BNC 信号线将光电探测器的信号接口与示波器相连。
- 将高精度线性电源接入AC/220V电源。
- 检测无误后，打开高精度线性电源开关。
- 打开光电探测器开关，指示灯亮起。
- 将待测光源的光束垂直照射到光敏面上，对其进行检测。
- 检测完成后，关闭开关，收纳好光电探测器。

**注意:**

- 1、禁止触碰光敏面，防止破坏光敏面导致检测性能降低。
- 2、使用过程中避免强烈震动。
- 3、禁止在带有静电的环境中进行使用。

LBTEK

**声明:**

1. 长沙麓邦光电科技有限公司致力于产品的不断改善和功能升级，用户手册提供资料如有变更，恕不另行通知！

2. 此文件包含的一切信息的所有权归长沙麓邦光电科技有限公司所有，接收此文件即表明接收人同意在未得到麓邦授权前，不得将该文件透露的信息及它的任何部分进行复制、转化到其他文件，或者由于用于制造或其他目的而使用或者泄露给第三方！



麓邦公众号

产品上新/商城活动/技术文章/展会会议

**麓邦商城 — 您身边的光电实验好帮手!**

深圳市麓邦技术有限公司

Shenzhen LUBON Technology Co.,Ltd.

地址：深圳市南山区打石一路深圳国际创新谷6栋A座2103

电话：400-060-6986

官网：[www.lubon.com](http://www.lubon.com)

邮箱：[service@lbtek.com](mailto:service@lbtek.com) ; [sales@lbtek.com](mailto:sales@lbtek.com)

长沙麓邦光电科技有限公司

Changsha LUBON Photoelectric Technology Co.,Ltd.

地址：长沙市岳麓区环创企业广场A6栋

电话：400-060-6986

官网：[www.lbtek.com](http://www.lbtek.com)

邮箱：[service@lbtek.com](mailto:service@lbtek.com) ; [sales@lbtek.com](mailto:sales@lbtek.com)

 **400-060-6986**