

LBTEK

自由空间型平衡光电探测器

用户手册



目录

1、简介	3
2、产品信息	4
2.1 固定增益款	4
2.1.1 产品参数	4
2.1.2 产品尺寸	5
2.2 可调增益款	6
2.2.1 产品参数	6
2.2.2 产品尺寸	7
2.3 响应曲线	8
3、发货清单	11
4、使用说明	11
4.1 安全说明	11
4.2 接口定义	11
4.3 使用说明	12

LBTEK

1、简介

自由空间型平衡光电探测器由两个匹配良好的光电二极管和一个超低噪声、高速的跨阻放大器组成，该放大器产生的输出电压(RF OUT)与两个光电二极管中光电流的差成正比。Monitor+和 Monitor-为两个光电二极管直流监测口，即可监测输入信号直流大小。可调增益款有 6 档增益可调，满足不同光强条件下的光电探测应用需求。

本产品技术指标如下：

- 感光材料：硅/锗砷
- 感光范围：190 nm~2600 nm（根据不同型号）
- 信号接口：SMA 母座
- 支杆接口：M4×3
- 光学接口：SM1×1、SM0.5×1
- 工作温度：0~40°C
- 供电：DC 12V

2、产品信息

2.1 固定增益款

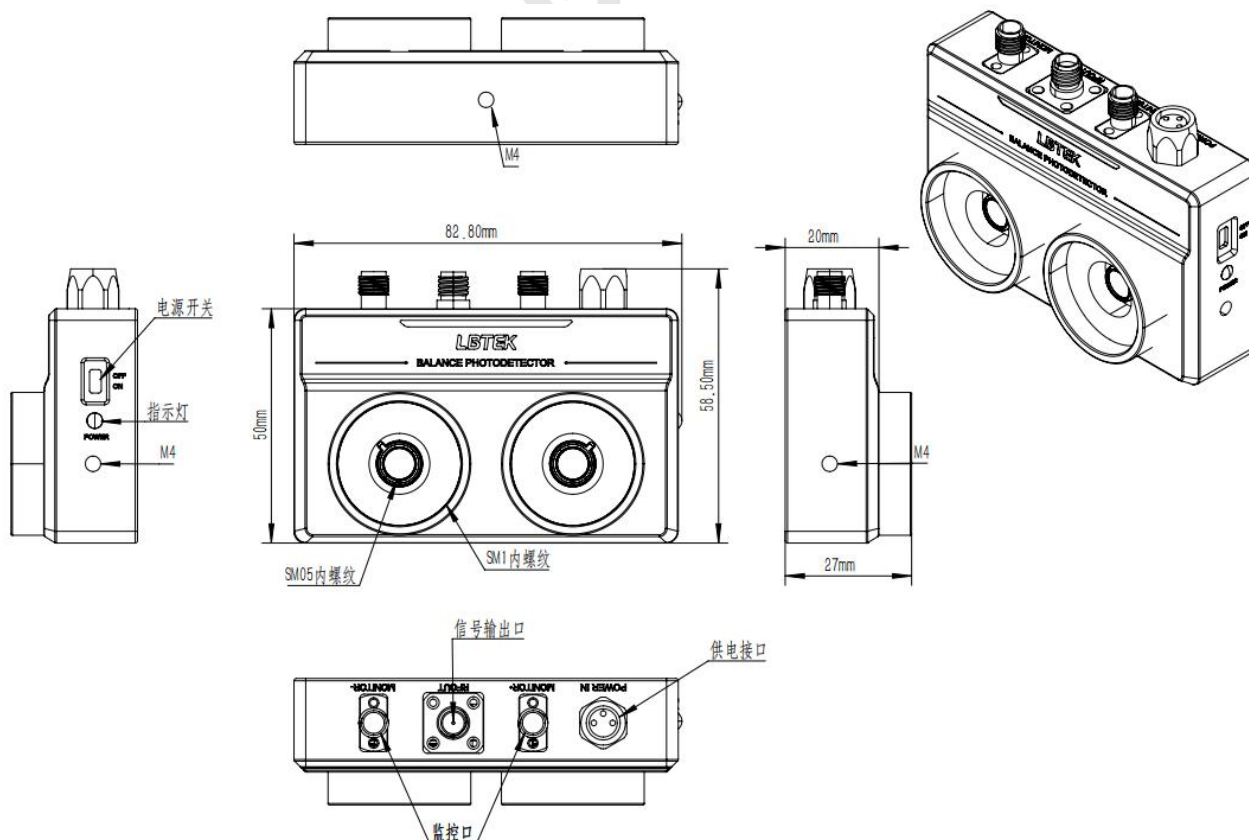
2.1.1 产品参数

产品型号	PDBS1A2-DC	PDBS1A-DC	PDBS100A-DC
探测器类型	UV 增强硅平衡光电探测器	硅平衡光电探测器	硅平衡光电探测器
波长范围	190~1100nm	320~1000nm	320~1000nm
响应度	0.55A/W@905nm	0.55A/W@940nm	0.55A/W@780nm
带宽	DC~1MHz	DC~1MHz	DC~100MHz
有源区	4.2mm	6mm	0.8mm
输入方式	自由空间输入	自由空间输入	自由空间输入
跨阻增益	500kV/A @High Z	500kV/A @High Z	50kV/A @High Z
	175kV/A @50Ω	175kV/A @50Ω	25kV/A @50Ω
增益准确度	1%	1%	1%
饱和光功率	36μW	36μW	140μW
损坏阈值	20mW	20mW	20mW
CMRR	≥30dB (Typ. 35dB)	≥30dB (Typ. 35dB)	≥30dB (Typ. 35dB)
最小 NEP	3.6pW/√Hz	2.2pW/√Hz	12pW/√Hz
等效输出噪声	≤1mVrms	≤1mVrms	≤2mVrms
输出接口	SMA (50Ω阻抗)	SMA (50Ω阻抗)	SMA (50Ω阻抗)
最大输出电压	±10V (High Z)	±10V (High Z)	±4V (High Z)
	±3.5V (50 Ω)	±3.5V (50 Ω)	±2V (50 Ω)
DC 偏置	≤±5mV	≤±5mV	≤±5mV
供电	DC 12V	DC 12V	DC 12V
Monitor out			
最大输出电压	±10V (High Z)	±10V (High Z)	±10V (High Z)
	±2.5V (50Ω)	±2.5V (50Ω)	±2.5V (50Ω)
增益	10kV/A	10kV/A	10kV/A
DC 偏置	≤±10mV	≤±10mV	≤±10mV
工作温度	0~40 °C		
存储温度	-40~70 °C		
尺寸	82.8 mm×50 mm×27 mm (不含接头)		
重量	≤200g		

产品型号	PDBS1C-DC	PDBS100C-DC
探测器类型	铟镓砷平衡光电探测器	铟镓砷平衡光电探测器
波长范围	800~1700nm	800~1700nm
响应度	1A/W@1550nm	1A/W@1550nm
带宽	DC~1MHz	DC~100MHz
有源区	3mm	0.3mm
输入方式	自由空间输入	自由空间输入
跨阻增益	500kV/A @High Z	50kV/A @High Z

	175kV/A @50Ω	25kV/A @50Ω端接条件
增益准确度	1%	1%
饱和光功率	19.5μW	80μW
损坏阈值	10mW	10mW
CMRR	≥30dB (Typ. 35dB)	≥30dB (Typ. 35dB)
最小 NEP	12pW/√Hz	6.5pW/√Hz
等效输出噪声	≤1.5mVrms	≤2mVrms
输出接口	SMA (50Ω阻抗)	SMA (50Ω阻抗)
最大输出电压	±10V (High Z)	±4V (High Z)
	±3.5V (50 Ω)	±2V (50 Ω)
DC 偏置	≤±5mV	≤±5mV
供电	DC 12V	DC 12V
Monitor out		
最大输出电压	±10V (High Z)	±10V (High Z)
	±2.5V (50Ω)	±2.5V (50Ω)
增益	10kV/A	10kV/A
DC 偏置	≤±10mV	≤±10mV
工作温度	0~40 °C	
存储温度	-40~70 °C	
尺寸	82.8 mm×50 mm×27 mm (不含接头)	
重量	≤200g	

2.1.2 产品尺寸



2.2 可调增益款

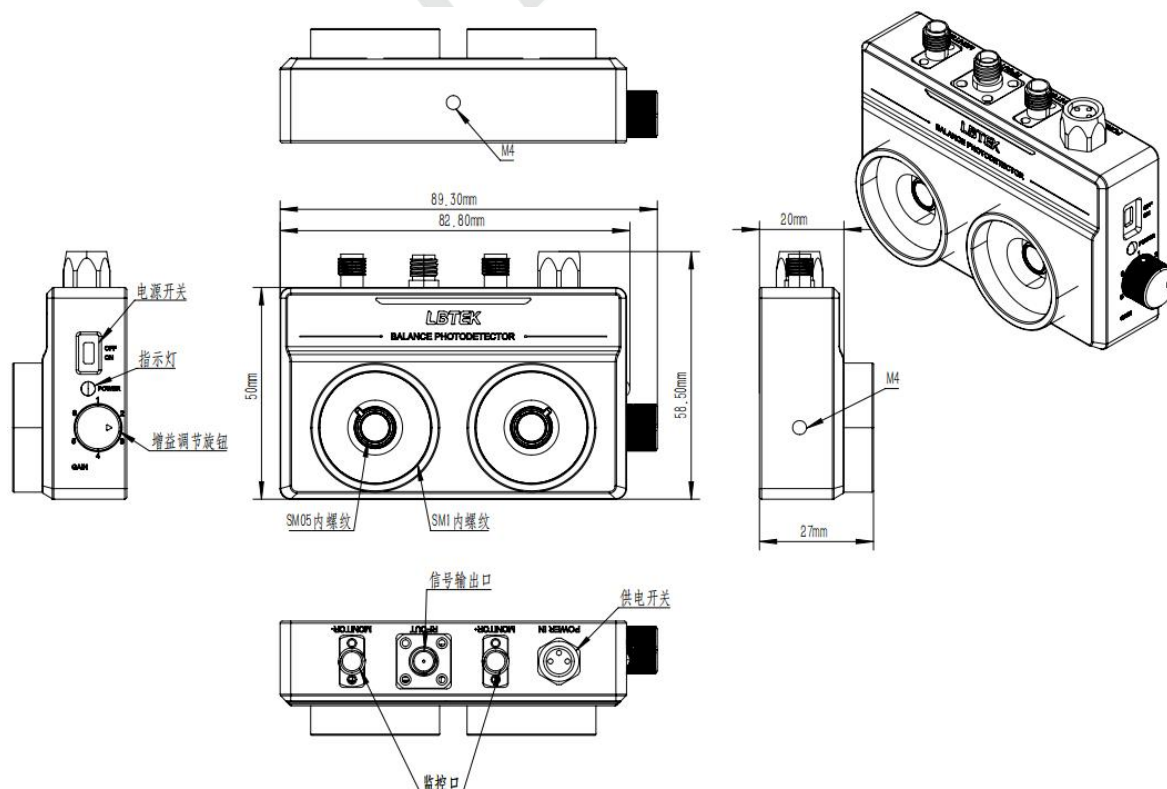
2.2.1 产品参数

产品型号	PDBAS1A2-DC	PDBAS1A-DC
探测器类型	UV 增强硅平衡光电探测器	硅平衡光电探测器
波长范围	190~1100nm	320~1000nm
响应度	0.55A/W@905nm	0.55A/W@940nm
带宽	DC~1MHz	DC~1MHz
有源区	4.2mm	6mm
输入方式	空间光耦合	空间光耦合
跨阻增益	2.5k/5k/25k/50k/250k/500kV/A@High Z	2.5k/5k/25k/50k/250k/500kV/A@High Z
	0.875k/1.75k/8.75k/17.5k/87.5k/175kV/A@50Ω	0.875k/1.75k/8.75k/17.5k/87.5k/175kV/A@50Ω
增益准确度	1%	1%
饱和光功率	7.2 mW	7.2 mW
损坏阈值	20mW	20mW
CMRR	≥30dB (Typ. 35dB)	≥30dB (Typ. 35dB)
最小 NEP	3.6pW/√Hz	2.2pW/√Hz
等效输出噪声	≤2mVrms	≤2mVrms
输出接口	SMA (50Ω阻抗)	SMA (50Ω阻抗)
最大输出电压	±10V (High Z)	±10V (High Z)
	±3.5V (50 Ω)	±3.5V (50 Ω)
DC 偏置	≤±40mV	≤±40mV
供电	DC 12V	DC 12V
Monitor out		
最大输出电压	±10V (High Z)	±10V (High Z)
	±2.5V (50Ω)	±2.5V (50Ω)
增益	10kV/A	10kV/A
DC 偏置	≤±10mV	≤±10mV
工作温度	0~40 °C	
存储温度	-40~70 °C	
尺寸	82.8 mm×50 mm×27 mm (不含接头)	
重量	≤200g	

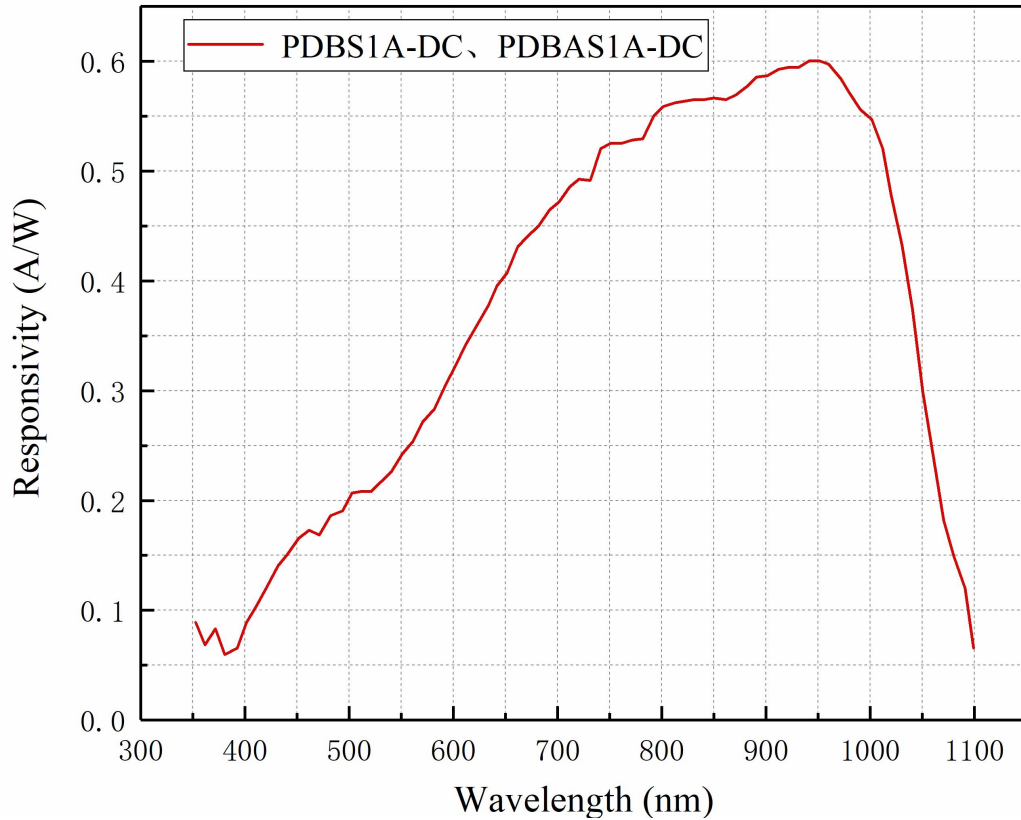
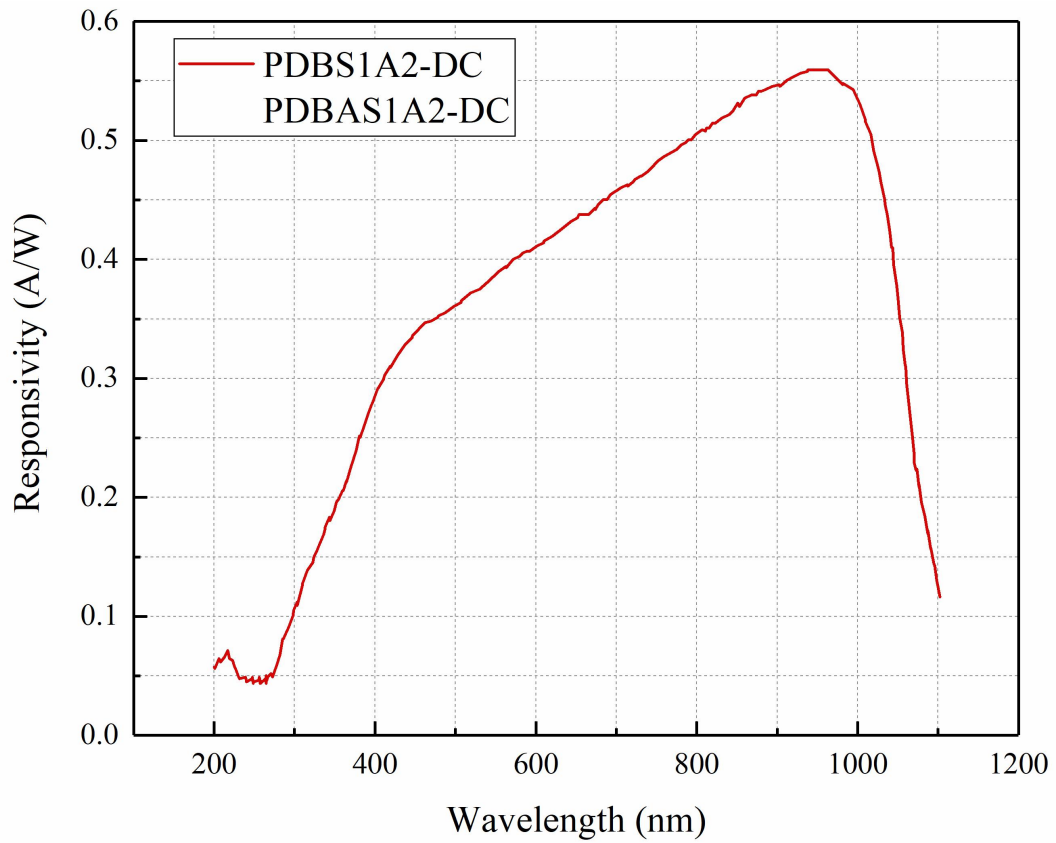
产品型号	PDBAS1C-DC	PDBAS1D-DC
探测器类型	铟镓砷平衡光电探测器	增强型铟镓砷平衡光电探测器
波长范围	800~1700nm	900~2600nm
响应度	1A/W@1550nm	1.3A/W@2300nm
带宽	DC~1MHz	DC~1MHz
有源区	3mm	1mm
输入方式	空间光耦合	空间光耦合
跨阻增益	2.5k/5k/25k/50k/250k/500kV/A@High Z	2.5k/5k/25k/50k/250k/500kV/A@High Z

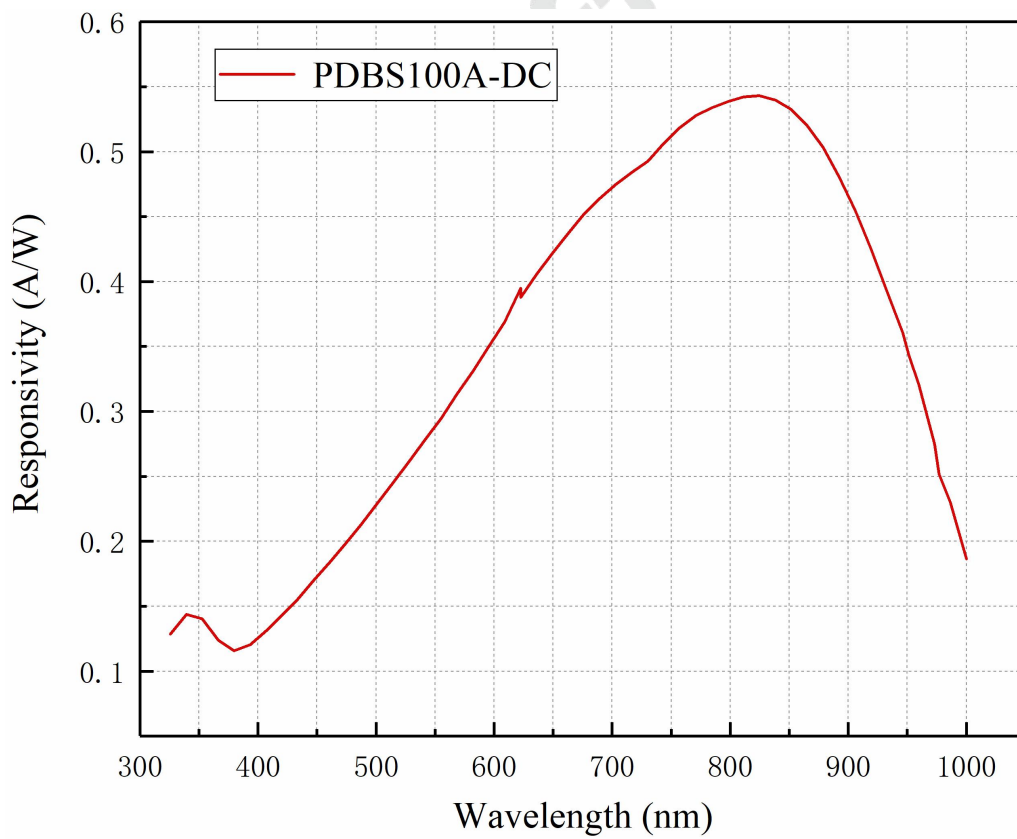
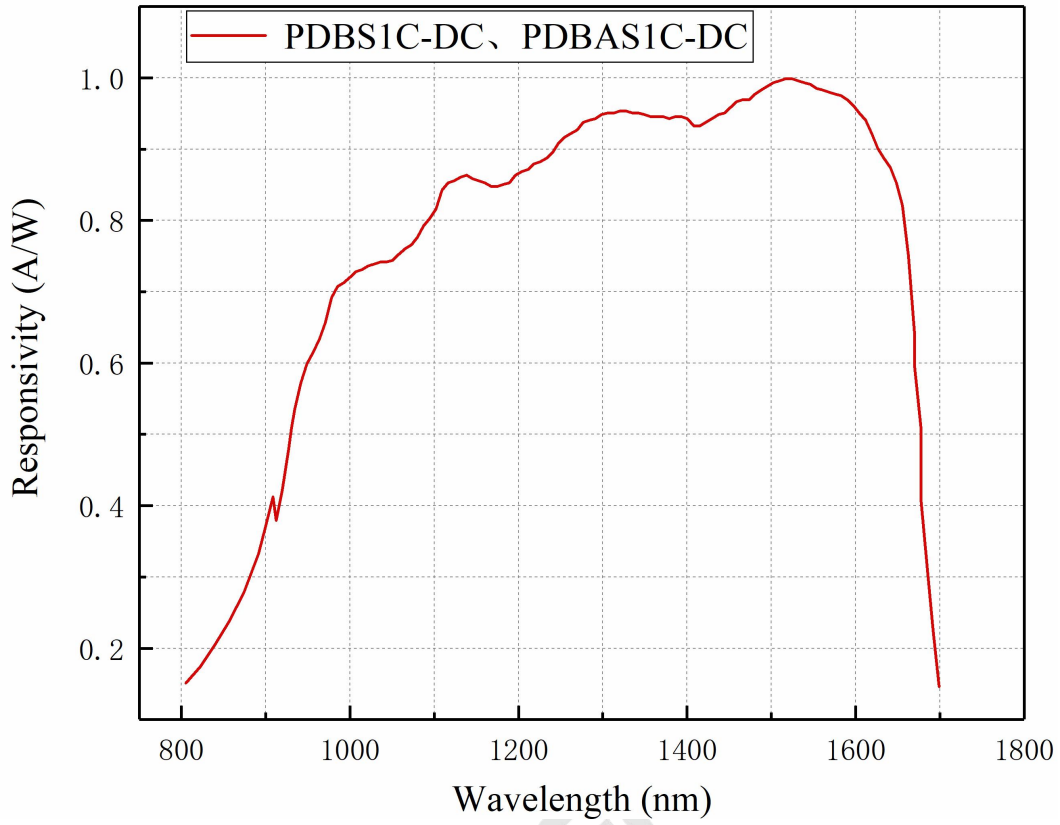
	0.875k/1.75k/8.75k/17.5k/87.5k/175kV/A @50Ω	0.875k/1.75k/8.75k/17.5k/87.5k/175kV/A @50Ω
增益准确度	1%	1%
饱和光功率	4 mW	3 mW
损坏阈值	10mW	10mW
CMRR	≥30dB (Typ. 35dB)	≥30dB (Typ. 35dB)
最小 NEP	12 p W/√ Hz	18 pW/√ Hz
等效输出噪声	≤2.5 mVrms	≤4 mVrms
输出接口	SMA (50Ω阻抗)	SMA (50Ω阻抗)
最大输出电压	±10V (高阻)	±10V (高阻)
	±3.5V (50 Ω)	±3.5V (50 Ω)
DC 偏置	≤±40mV	≤±40mV
供电	DC 12V	DC 12V
Monitor out		
最大输出电压	±10V (High Z)	±10V (High Z)
	±2.5V (50Ω)	±2.5V (50Ω)
增益	10kV/A	10kV/A
DC 偏置	≤±10mV	≤±10mV
工作温度	0~40 °C	
存储温度	-40~70 °C	
尺寸	82.8 mm×50 mm×27 mm (不含接头)	
重量	≤200g	

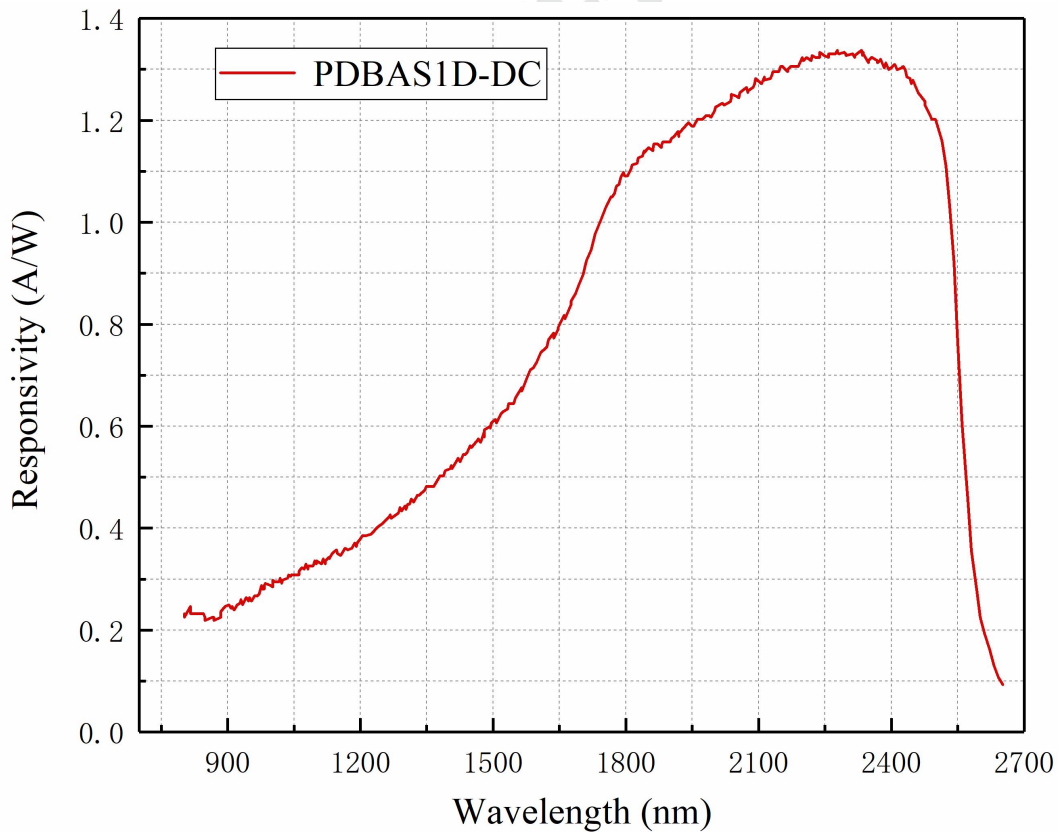
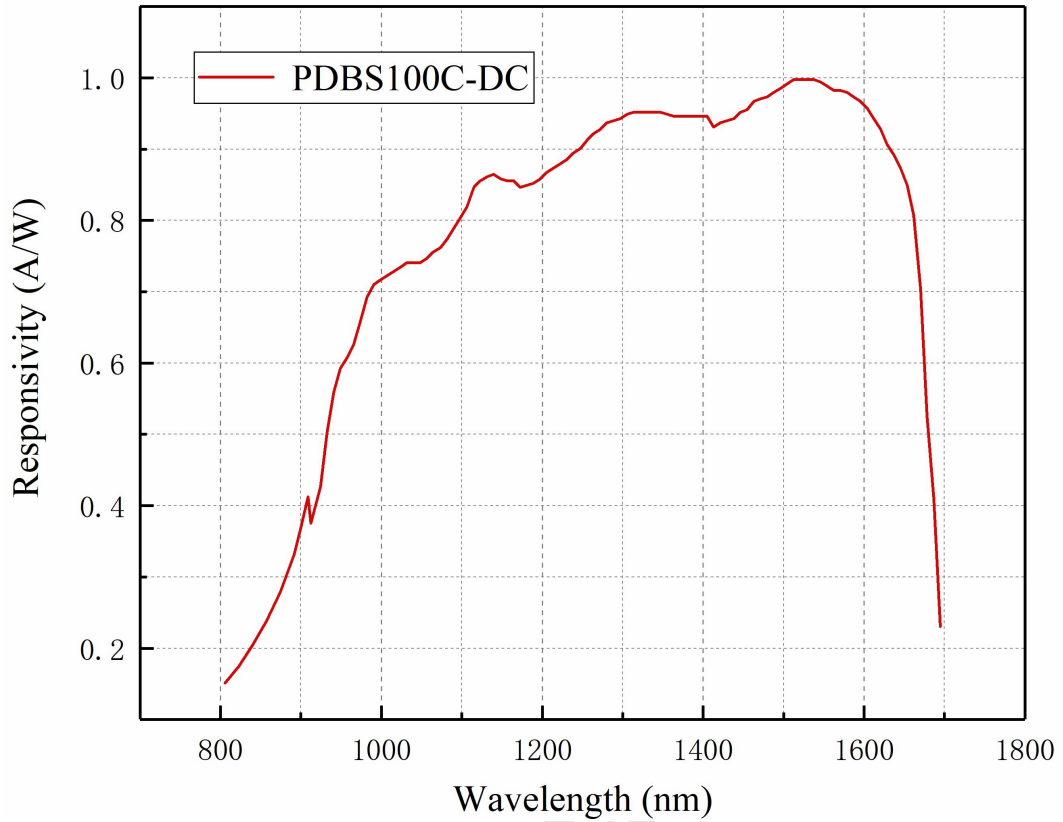
2.2.2 产品尺寸



2.3 响应曲线







注意：响应曲线为典型值

3、发货清单

平衡光电探测器系列的定制包装箱用于产品运输及安全保护。出厂时包装箱内应该包含如下表格所列部件。收货时请检查包装箱是否完好，资料是否有缺失；如果有异常，请勿使用该产品并及时联系麓邦处理。

项次	描述
1	平衡光电探测器×1
2	电源×1
3	SMA 转 BNC 1m

4、使用说明

4.1 安全说明

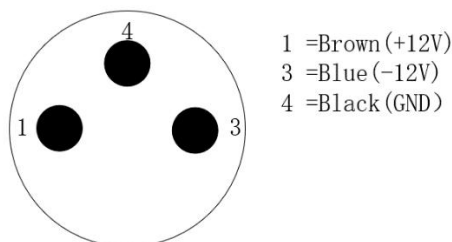
- 1、请勿擅自拆开外壳，不当的操作会对设备产生不可逆损害；
- 2、请勿使用高于14V电源给设备进行供电；
- 3、所有模块只能在适当屏蔽的连接电缆下操作；
- 4、请勿使用大功率光源入射探测器端，以免造成探测器的损坏。

所有操作请注意避免静电。

4.2 接口定义

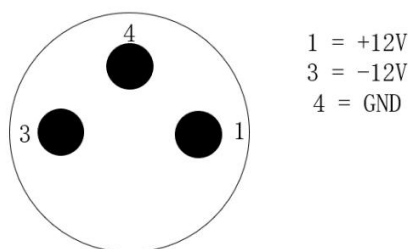
电源线接口定义：

Male Connector on Cable



设备电源接口定义：

Female Connector on Detector



4.3 使用说明

1、将专用电源连接线连至POWER，连接12V电源。

2、RF OUT为平衡探测器射频输出，与两个光电二极管中光电流的差成正比。该电压可计算为：

$$U=(P_2-P_1)\times R(\lambda)\times G$$

其中， P_1 和 P_2 为输入光功率， G 为射频输出的跨阻增益， $R(\lambda)$ 为给定波长下光电二极管的响应度，可从响应曲线中读出，从而估算射频输出电压；

注意：响应曲线为典型值，实际结果与计算结果会存在差异。

3、Monitor+和Monitor-为两个光电二极管直流监测口，可监测输入信号直流大小。

4、将需要探测的光信号输入平衡探测器的±Input口，把RF OUT连接至采集卡/示波器等采集设备，此时即可观测所需拍频信号（差分信号）。

5、可调增益款通过调节旋钮改变增益大小，可实现6档增益调节。

声明：

1. 长沙麓邦光电科技有限公司致力于产品的不断改善和功能升级，用户手册提供资料如有变更，恕不另行通知！

2. 此文件包含的一切信息的所有权归长沙麓邦光电科技有限公司所有，接收此文件即表明接收人同意在未得到麓邦授权前，不得将该文件透露的信息及它的任何部分进行复制、转化到其他文件，或者由于用于制造或其他目的而使用或者泄露给第三方！



麓邦公众号

产品上新/商城活动/技术文章/展会会议

麓邦商城 — 您身边的光电实验好帮手!

深圳市麓邦技术有限公司

Shenzhen LUBON Technology Co.,Ltd.

地址：深圳市南山区打石一路深圳国际创新谷6栋A座2103

电话：400-060-6986

官网：www.lubon.com

邮箱：service@lbtek.com ; sales@lbtek.com

长沙麓邦光电科技有限公司

Changsha LUBON Photoelectric Technology Co.,Ltd.

地址：长沙市岳麓区环创企业广场A6栋

电话：400-060-6986

官网：www.lbtek.com

邮箱：service@lbtek.com ; sales@lbtek.com

 **400-060-6986**