

# LBTEK



PD-SAF-400A02K

**硅基放大光电探测器  
使用说明手册**

## 目录

前言	4
1. 基本信息	4
2. 入门指南	5
2.1 配件表	5
2.2 使用前须知	5
3. 操作指南	6
3.1 外观及安装使用	6
4. 工作原理	8
4.1 光信号输入	8
4.2 电信号输出	8
5. 维护保养	9
6. 附录	10
6.1 电气参数表	10
6.2 光谱灵敏度	11
6.3 交流传输特性	11
6.4 设备尺寸	12
7. 安全	13
8. 联系	13

## 前言

我们的目标是为您在光学测量技术领域应用开发和生产得到最佳解决方案。为了帮助我们达到您的期望，不断改进我们的产品，我们需要您的想法和建议。

### 危险

使用此标识符标记的部分说明可能会导致人身伤害的危险。在执行指定操作前，一定要仔细阅读相关说明。

### 警告

使用此标识符标记的部分说明了可能损坏本产品或连接设备，可能导致数据丢失的风险。

### 说明

使用此标识符标记的部分说明了具体应用情况。

请仔细阅读这些建议!

## 1. 基本信息

PD-SAF-400A02K 光电探测器是一种额定带宽，固定增益的光电探测器，用于检测光信号。光信号从光电 sensor 感应面输入，输出通过 BNC 以电压形式输出。本产品能测量 400nm 到 1100nm 波长范围的光信号。具体性能参数数据参考附录表格。

PD-SAF-400A02K 光电探测器外壳带有英制 1/4"-20 螺纹的安装孔，可以方便的安装固定。

外壳部分还附带两种不同尺寸的螺纹接圈，这两种螺纹接圈分别适合于工业应用和科研应用，可以方便适配外部光学部件，如滤光片，衰减片，镜头，FC 光纤转接盘等。该产品包含一个塑料防尘盖。具体安装请参考阅读第三章节。

每个光电探测器都配有一个输出  $\pm 9V$  的直流线性电源，该直流电源的输入额定电压为 220VAC/50HZ。

## 2. 入门指南

## 2.1 配件表

开箱请先检查 PD-SAF-400A02K 光电探测器及配件外观是否有损坏。请不要把纸箱破坏，你或许需要用盒子来存放有问题产品来退货。

如果纸装箱出现损坏，还需保存好纸箱，直到您检查并确认了 PD-SAF-400A02K 光电探测器及配件完好。

主件及配件清单：

- PD-SAF-400A02K 光电探测器
- 探头塑料保护盖以及 CS 内螺纹转接圈（出厂时固定在探测器的探头处）。
- SM1 内螺纹转接圈
- SM1 外螺纹压圈
- LDC-D0904W 电源适配器（ $\pm 9V$ ，200mA），220VAC/50HZ 输入，线性电源。

## 2.2 使用前须知

小心打开包装，如果发现主件或者配件有损坏，请勿使用。及时联系我们，进行损坏件更换。

### 危险

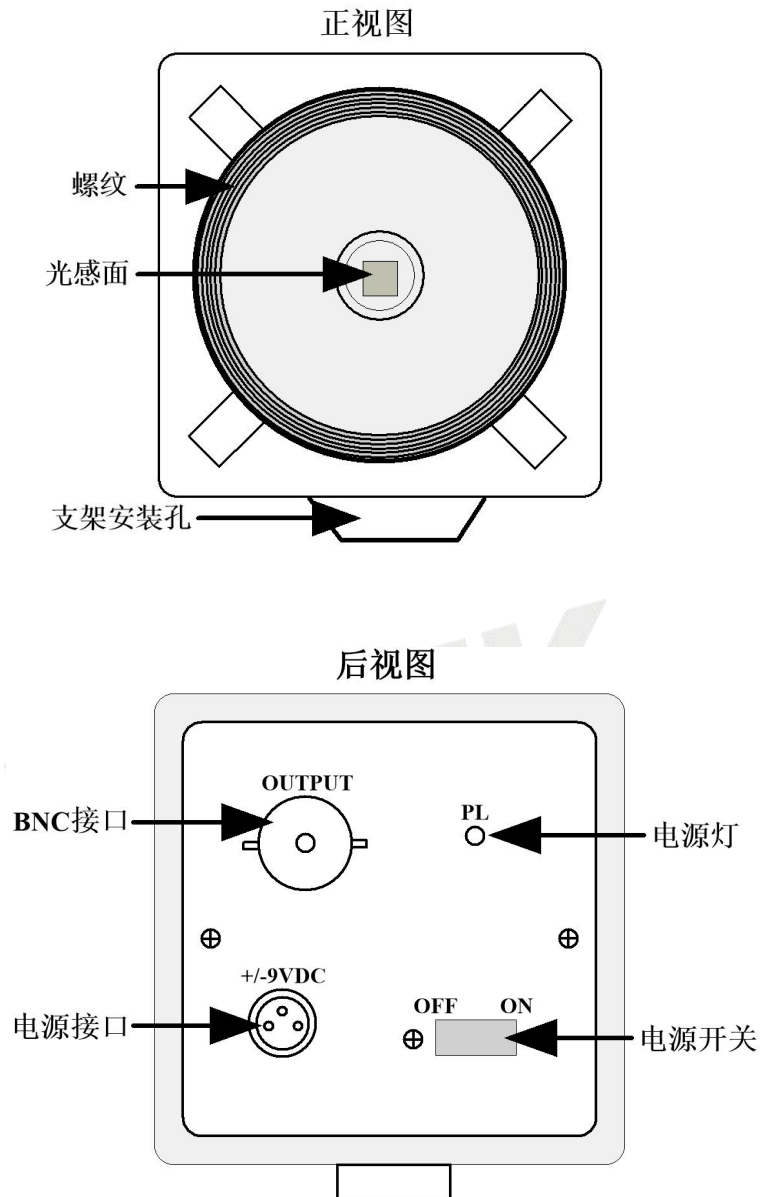
在检测完外观及配件后，可以供电操作。在连接市电之前，请确认市电电压是否匹配。如果市电不匹配，可能会损坏整个系统，包括 $\pm 9V, 200mA$ 电源，甚至造成人身伤害。本产品不需要也不支持高压供电。

### 警告

如果您更喜欢自己的电源，请向我们咨询适配的电源线以及电源接头。请不要擅自使用自己的电源，以免损坏设备或者影响使用性能。

### 3. 操作指南

#### 3.1 外观及安装使用



PD-SAF-400A02K 光电探测器封装在坚固屏蔽的铝外壳内 (53\*50\*50mm)。电器连接以及开关位于光电探测器后侧外壳上。本产品使用小体积，方便在狭小的空间内安装使用。

本产品可以方便在光学系统中安装，产品外壳底部有结实的英制 1/4-20 螺纹安装孔，可以方便的安装在常用光学实验支杆或者三脚架螺纹上。

本产品外壳正面允许安装外部光学配件，如滤镜或衰减片等。产品配有一个 CS 内螺纹转接圈 (英制 1"-32 螺纹, 工业相机常用接口) 一个 SM1 内螺纹转接圈 (英制 1.035"-40 螺纹, 光学实验器材常用接口)、和一个 SM1 外螺纹压圈，可以将外部光学配件和探测器配合使用。

其中 CS 内螺纹转接圈配有塑料防尘盖。

#### 电器安装步骤:

- 使用探测器底部的螺纹安装孔固定探测器。
- 将直流电源的直流输出线的 3 针插头连接到探测器的电源座上，对准位置，并旋转插头，直到插头连接结实。
- 将直流电源的 220V 交流输入电源插头插入 220V 交流电源插座，接入市电。
- 将 BNC 接头电缆连接到探测器的信号输出端。。
- 将同轴电缆的另一端连接到示波器、数据采集卡等信号处理设备。
- 将电源滑块移动到 ON 端，供电正常时红色指示灯亮。

#### 光学配件安装步骤

- 取下探测器正面的探头保护塑料盖，如有需要可以安装光学部件。
- 将光源对准探测器的探头输入。注意最大输入光功率。为避免饱和请将输入的光功率保持在给定参数的范围内。必要时可以使用外部的衰减片来降低输入光强度。

## 4. 工作原理

PDA 系类主要可以用来测试脉冲光信号或者连续光波信号。内部包括一个反向偏置的光电二极管与固定增益的跨组放大器相匹配。光信号由光电二极管与匹配的固定增益的跨组放大器转换为微弱的电压信号。后级放大将小信号电压放大输出。系统中包含了一个固定调偏的电路，保证在无光的情况下系统输出的偏置电压接近 0V。PD-SAF-400A02K 光电探测器经过调偏电路后，暗偏置电压（在无光的情况下输出的偏置电压）可以控制在  $\pm 5\text{mV}$  以内。系统内部同样集成了功率驱动电路，保证宽电压输出的线性度。

### 4.1 光信号输入

在测量聚集光束，小直径光束或者光强度较强的光信号时，为了获得更好的线性性能，建

议光强度最大不超过  $1.6\mu\text{W}/\text{cm}^2$  @850nm。光信号对准时，应使用低于饱和功率的光功率输入，同时注意观察后端测量设备上的显示电压，建议不要超过饱和输出电压，以免信号失真，甚至损伤本产品。

## 4.2 电信号输出

PD-SAF-400A02K 光电探测器的输出电压是入射光功率普  $P_{\text{opt}}$  的函数，探测器输出满足以下函数(输出负载为高阻态时)：

$$V_{\text{out}} = k_{\lambda} \times S_{\lambda} \times G \times P_{\text{opt}}$$

其中， $k_{\lambda}$ 为光电二极管的灵敏度校准系数，在光信号系统测量中一般取  $k_{\lambda}=1$  (光功率测量除外)。

$S_{\lambda}$ 为光电二极管光波长的响应率，可以从光谱响应率曲线得到 (见附件 6.2)。

$G$  为探测器固定增益倍数，PD-SAF-400A02K 的固定增益倍数为  $G = 100\text{M}\Omega$ 。并且增益偏差控制在  $\pm 1\%$ 以内。

$P_{\text{opt}}$  为光电二极管光感面的光功率。根据输出电压的线性范围，应当控制好输入的光功率，以免使输出饱和影响测试精度，甚至损坏探测器。

## 说明

由于本产品没有对  $k_{\lambda}$ 做具体的标定，所以无法作为标准的光功率计使用。

## 5. 维护保养

本产品不防水，请保持干燥。保护本产品不受恶劣天气影响。本产品不需要定期维护，包括配件电源在内无个人可维修部件，请不要自行打开外壳。如果您怀疑本产品有问题，可以阅读本手册或者联系技术支持工程师。

可以使用湿布清洁外壳。

## 警告

- PD-SAF-400A02K 光电探测器探测窗口只能使用光学级湿巾清洁。
- 请勿将本产品暴露在水雾，液体或者溶剂中，避免损坏。

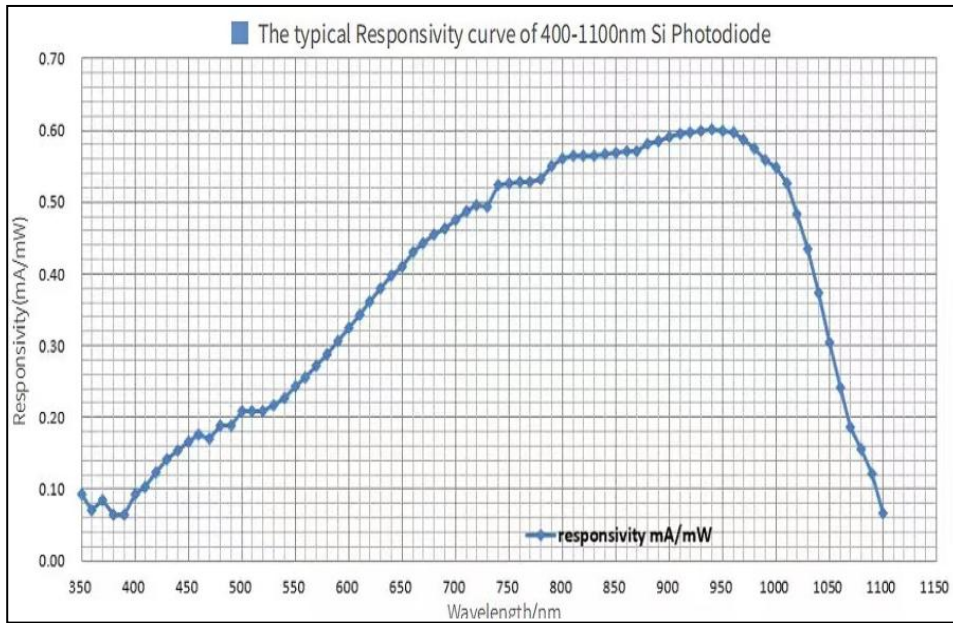
## 6. 附件

### 6.1 电气参数

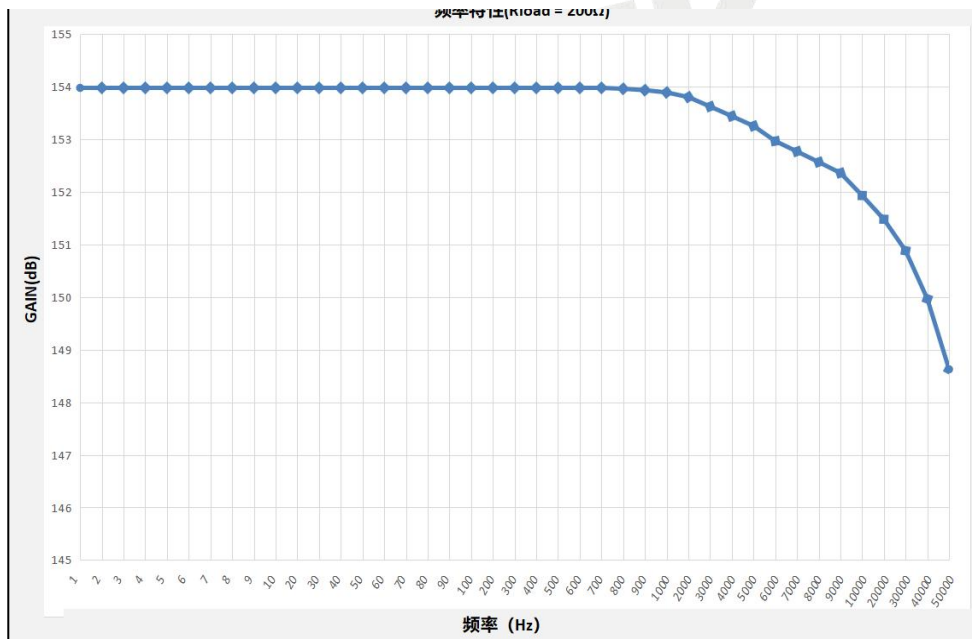
电气特性	
输入电压	+/-9V DC, 100mA
探头	SI PIN
感光面	2.5*2.5 mm
波长	400 nm - 1100 nm
峰值响应	0.59 A/W @850nm
灵敏度	59 mV/nW @850nm
饱和光功率	100 nW @850nm
带宽	DC - 20kHz
NEP	0.18 pW/√HZ
输出噪声 (RMS)	1.5mV .typ
暗偏置电压 (MAX)	±5 mV
上升沿/下降沿 (10%—90%)	18 μS
输出电压 (MAX)	6V
输出阻抗	200Ω
输出电流 (MAX)	30mA
增益倍数	100 MV/A
增益精度 (typ)	±1%
其他参数	
开关	拨动开关
输出接口	BNC
尺寸	53*50*50mm
重量	150g
操作温度	10°C - 50 °C
储存温度	-25°C - 70°C

- 带宽测试条件，测量输出值 100mV，驱动负载 200Ω。
- 上升沿测试条件，测量输出高电平 2.5V，驱动负载 200Ω。
- 噪声测试条件，完全暗光环境下，测试输出值。
- 储存温度在相对湿度下有效，相对温度下环境湿度无凝结。
- 测试数据均在环境温度 23±5°，环境湿度 50±10%。

### 6.2 光谱灵敏度

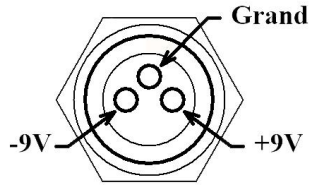


### 6.3 交流传输特性

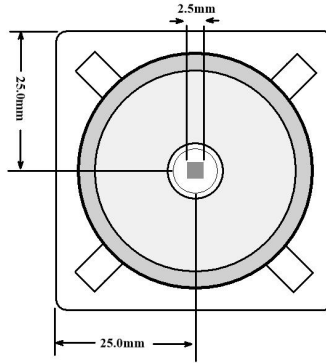


## 6.4 设备尺寸

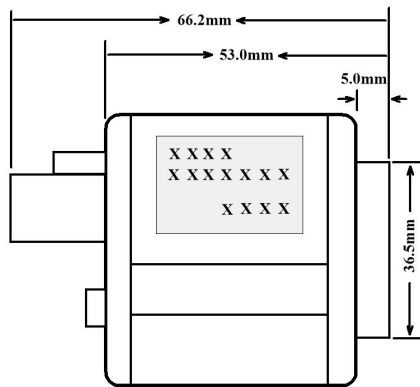
电源接口



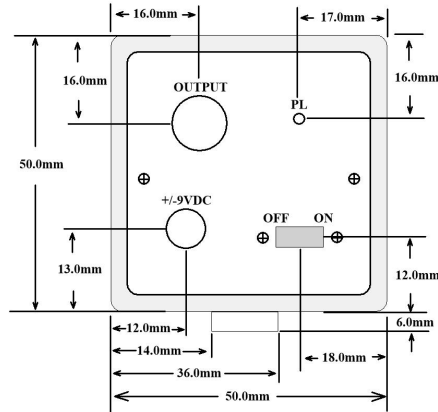
正面图



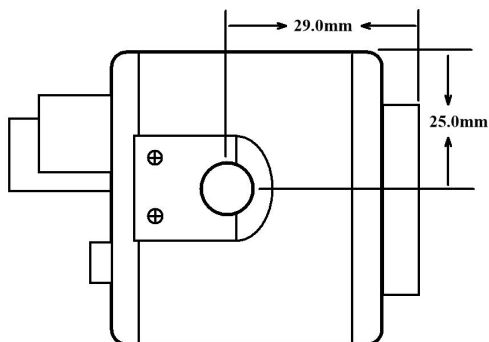
侧面图



背面图



底部安装孔图



## 7. 安全

### 警告

请仔细阅读使用手册，任何操作不当都有可能损坏本产品级配件，甚至造成人身伤害。

请勿私自拆卸外壳，本产品没有个人可维修部件。完整的外壳是可以获得一年的免费保修，包括更换。

在苛刻的测试要求情况下，请保持与手机等相关无线设备一定的距离，以免无线设备造成的干扰。

## 8. 联系

技术支持

电话：400-060-6986

长沙麓邦光电科技有限公司

地址：长沙高新开发区岳麓西大道 2450 号环创园 A-6 区 N 单元 6 层 602

邮箱：service@lbtek.com



欢迎关注麓邦公众号

产品上新/商城活动/技术文章/展会会议

**麓邦商城 — 您身边的光电实验好帮手!**

[www.lbtek.com](http://www.lbtek.com) | 

 **400-060-6986**

### 深圳总部

**深圳市麓邦技术有限公司**

Shenzhen LUBON Technology Co., Ltd.

地址：深圳市南山区打石一路深圳国际创新谷6栋A座2103

电话：400-060-6986

官网：[www.lubon.com](http://www.lubon.com)

邮箱：[sales@lubon.com](mailto:sales@lubon.com)

### 长沙总部

**长沙麓邦光电科技有限公司**

Changsha LUBANG Photonics Technology Co., Ltd.

地址：长沙市岳麓区环创企业广场A6栋

电话：400-060-6986

官网：[www.lbtek.com](http://www.lbtek.com)

邮箱：[service@lbtek.com](mailto:service@lbtek.com) ; [sales@lbtek.com](mailto:sales@lbtek.com)