

LBTEK

HDET系列高速型偏压光电探测器



■ 用户使用手册

目录

1、简介	3
2、产品信息	4
2.1 高速硅基偏压光电探测器	4
2.1.1 产品参数	4
2.1.2 产品尺寸	5
2.1.3 响应曲线	5
2.2 高速铟镓砷偏压光电探测器	6
2.2.1 产品参数	6
2.2.2 产品尺寸	8
2.2.3 响应曲线	8
2.3 高速砷化镓偏压光电探测器	9
2.3.1 产品参数	9
2.3.2 产品尺寸	10
2.3.3 响应曲线	10
3、发货清单	10
4、使用说明	11

1、简介

高速偏压光电探测器，可实现 GHz 级带宽，上升沿可达到 ps 级的高速响应特性，特别适合高速激光脉冲或发光事件的强度-时间波形测量，典型光谱范围根据不同型号可覆盖 400nm~3600nm。探测器靶面分为窗口式、透镜式、FC 接口式等多种封装形式，适用于各种不同的应用场景。

本产品技术指标如下：

- 感光材料：硅、铟镓砷、砷化镓
- 感光范围：400nm~3600nm（根据不同型号）
- 供电电池：A23,12VDC,40mAh
- 信号接口：SMA 直流耦合
- 支杆接口：M4×1
- 输入耦合方式：窗片、球透镜、FC/PC 光纤座
- 工作温度：0~40℃

安全警告

Caution



使用时请严格遵守安全操作规定，确保人身安全和设备安全。

Electric Injury



请注意用电安全，当心触电危险

2、产品信息

2.1 高速硅基偏压光电探测器

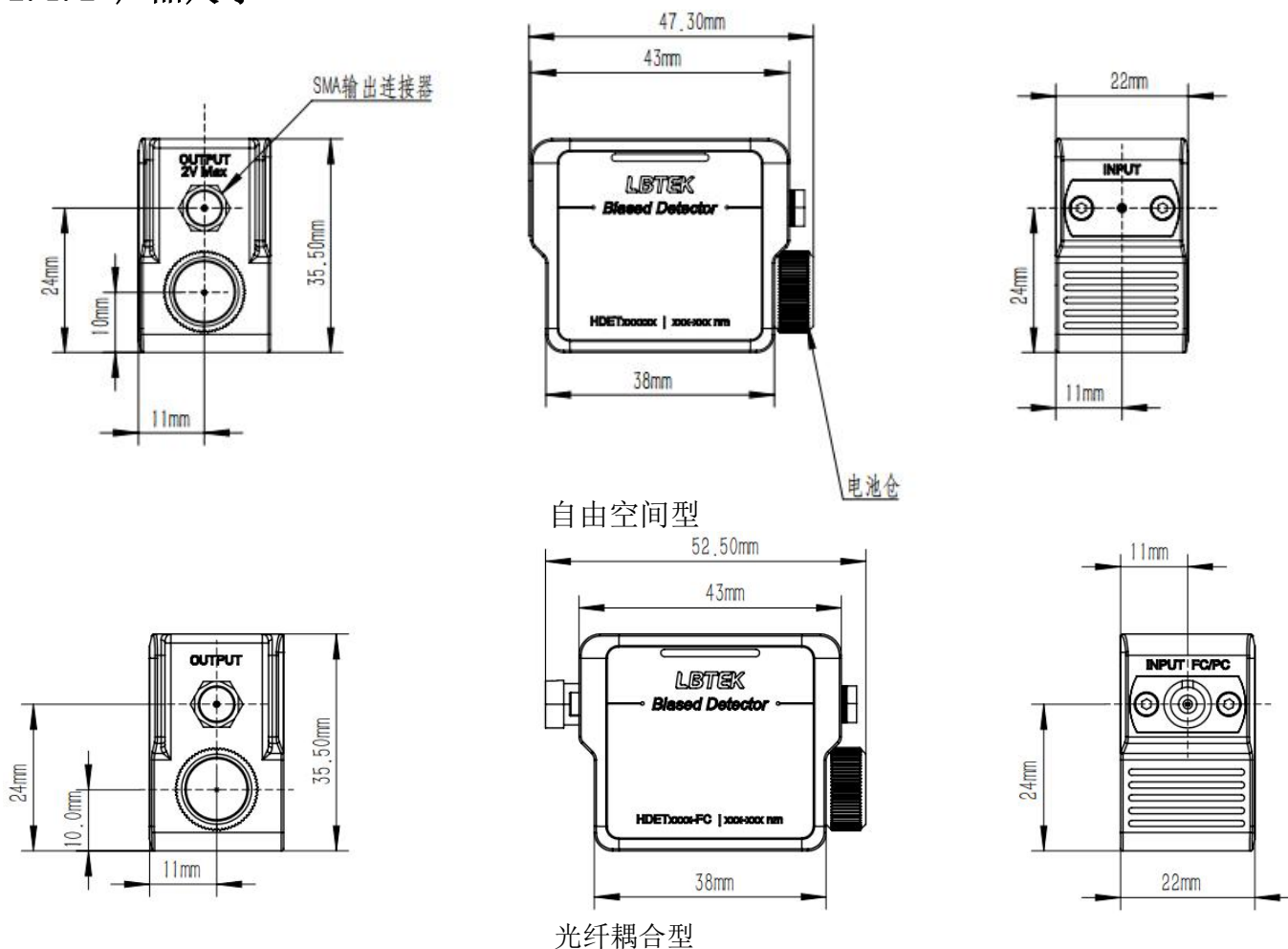
2.1.1 产品参数

产品型号	HDETS025-2G	HDETS025-2G-L	HDETS025-2G-FC	HDETS025-1G-FC
输入耦合方式	窗片	球透镜	FC/PC 光纤座	
感光范围	400~1100nm			
感光尺寸	250um			
带宽	2GHz			1GHz
上升时间	150ps			1ns
NEP	$9.29 \times 10^{-15} \text{W/Hz}^{1/2}$			$9.5 \times 10^{-15} \text{W/Hz}^{1/2}$
暗电流	35pA			126pA
结电容	1.73pF			
偏置电压	12V			
工作阻抗	50Ω			
输出电压	2V(Max)			3.3V(Max)
光敏面特性	平面增透膜	透镜尺寸 1.5mm	内嵌耦合透镜 1.5mm	
探测器净重	69±3g		73±3g	
工作温度	0~40℃			
存储温度	0~40℃			
外观尺寸	47.3 mm × 35.5 mm × 22 mm		52.5mm × 35.5 mm × 22 mm	
供电电池	A23, 12VDC, 40mAh			
信号接口	SMA 直流耦合			

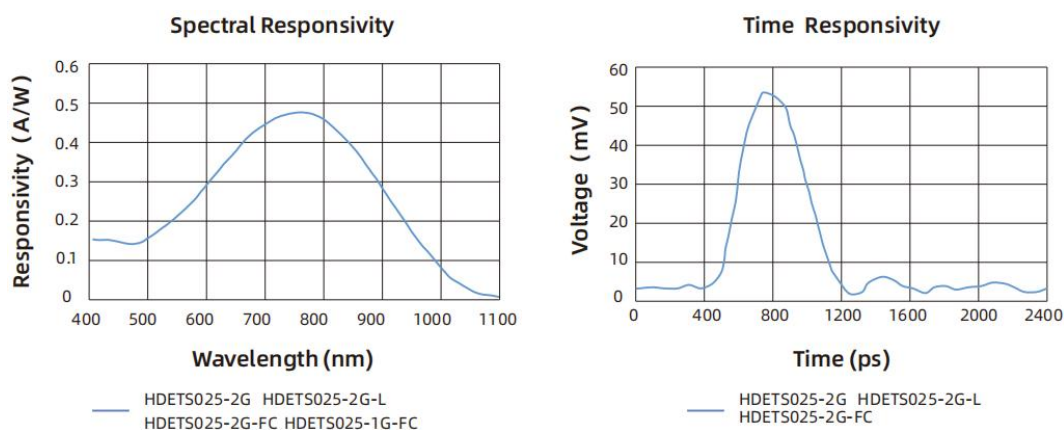
产品型号	HDETS05-10G-L	HDETS07-2.5G-L
输入耦合方式	球透镜	
感光范围	400~900nm	
感光尺寸	50um	70um
带宽	10GHz	2.5GHz
上升时间	40ps	130ps
暗电流	0.6pA	1 pA
结电容	0.4pF	0.7pF
偏置电压	10V	12V
输出电压	5V(Max)	
光敏面特性	透镜尺寸 1.5mm	
探测器净重	69±3g	
工作温度	10~50℃	
存储温度	-25~70℃	
外观尺寸	47.3 mm × 35.5 mm × 22 mm	
供电电池	A23, 12VDC, 40mAh	

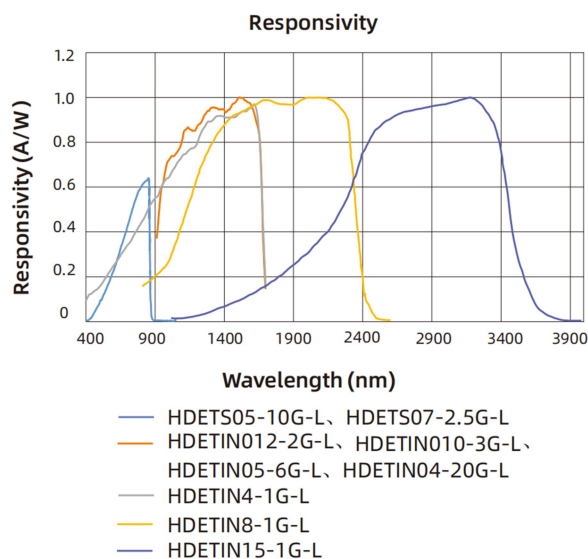
信号接口	SMA 直流耦合
------	----------

2.1.2 产品尺寸



2.1.3 响应曲线





2.2 高速铟镓砷偏压光电探测器

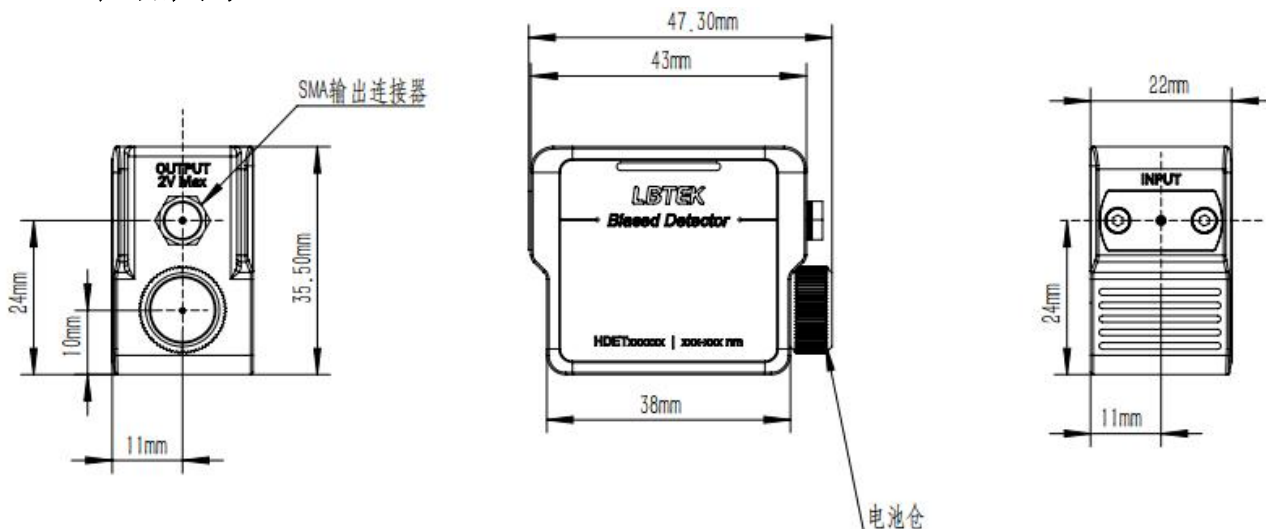
2.2.1 产品参数

产品型号	HDETIN08-5G	HDETIN08-5G-L	HDETIN08-5G-FC
输入耦合方式	窗片	球透镜	FC/PC 光纤座
感光范围	800~1700nm		
感光尺寸	80um		
带宽	5GHz		
上升时间	70ps		
NEP	$2 \times 10^{-15} \text{W/Hz}^{1/2}$		
暗电流	1.5nA		
结电容	0.3pF		
偏置电压	12V		
工作阻抗	50Ω		
输出电压	2V(Max)		
光敏面特性	平面增透膜	透镜尺寸 1.5mm	内嵌耦合透镜 1.5mm
探测器净重	69 ± 3g		73 ± 3g
工作温度	0~40℃		
存储温度	0~40℃		
外观尺寸	47.3 mm × 35.5 mm × 22 mm		52.5mm × 35.5 mm × 22 mm
供电电池	A23, 12VDC, 40mAh		
信号接口	SMA 直流耦合		

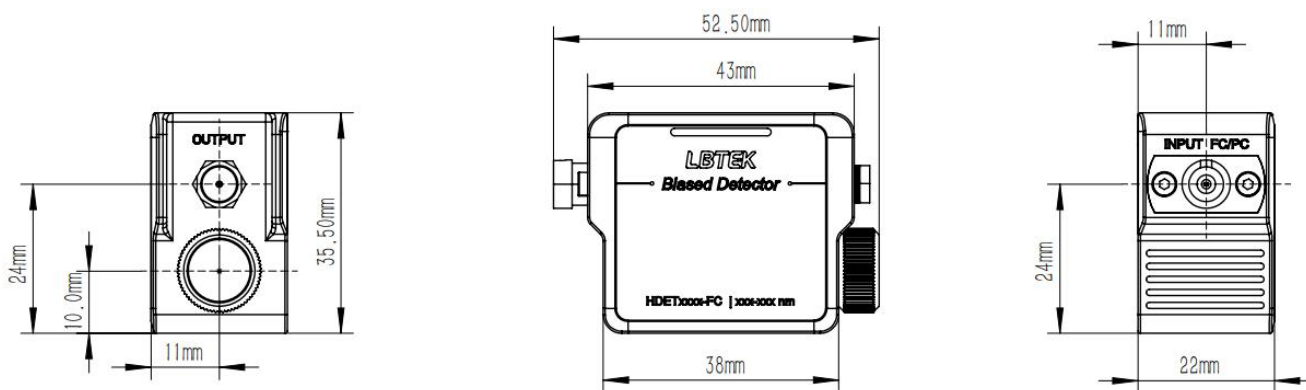
产品型号	HDETIN012-2G-L	HDETIN010-3G-L	HDETIN05-6G-L	HDETIN04-20G-L
输入耦合方式	球透镜			
感光范围	800~1700nm			
感光尺寸	120um	100um	50um	45um
带宽	2GHz	3GHz	6GHz	20GHz
上升时间	140ps	120ps	60ps	17ps
暗电流	18pA	5pA	15pA	2nA
结电容	1pF	0.8pF	0.4pF	0.1pF
偏置电压	10V			12V
输出电压	5V(Max)			
光敏面特性	透镜尺寸 1.5mm			
探测器净重	69±3g			
工作温度	10~50℃	10~40℃	0~50℃	0~40℃
存储温度	-25~70℃	-25~70℃	-25~70℃	-25~70℃
外观尺寸	47.3 mm × 35.5 mm × 22 mm			
供电电池	A23, 12VDC, 40mAh			
信号接口	SMA 直流耦合			

产品型号	HDETIN4-1G-S	HDETIN8-1G-L	HDETIN15-1G-S
输入耦合方式	窗片	球透镜	窗片
感光范围	400~1700nm	800~2400nm	1500~3600nm
感光尺寸	100um		
带宽	1GHz		
上升时间	250ps		
暗电流	10pA	2uA	5uA
结电容	2pF	3pF	15pF
偏置电压	10V	3V	0V
输出电压	5V(Max)	1V(Max)	/
光敏面特性	平面增透膜	透镜尺寸 1.5mm	平面增透膜
探测器净重	69±3g		
工作温度	10~40℃		
存储温度	-25~70℃		
外观尺寸	47.3 mm × 35.5 mm × 22 mm		
供电电池	A23, 12VDC, 40mAh		
信号接口	SMA 直流耦合		

2.2.2 产品尺寸

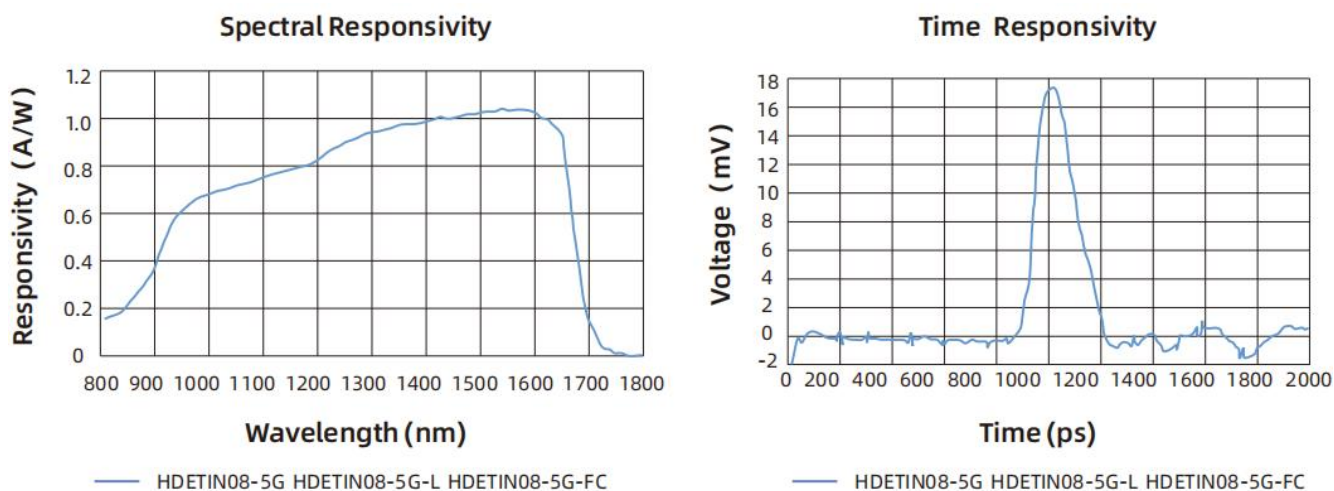


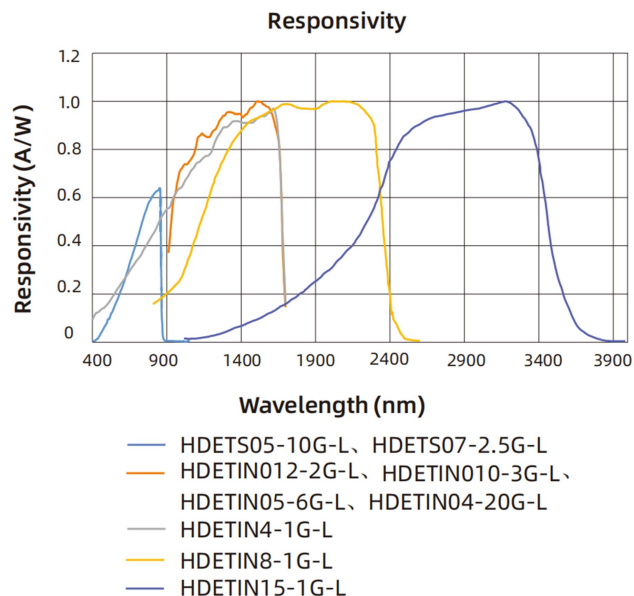
自由空间型



光纤耦合型

2.2.3 响应曲线



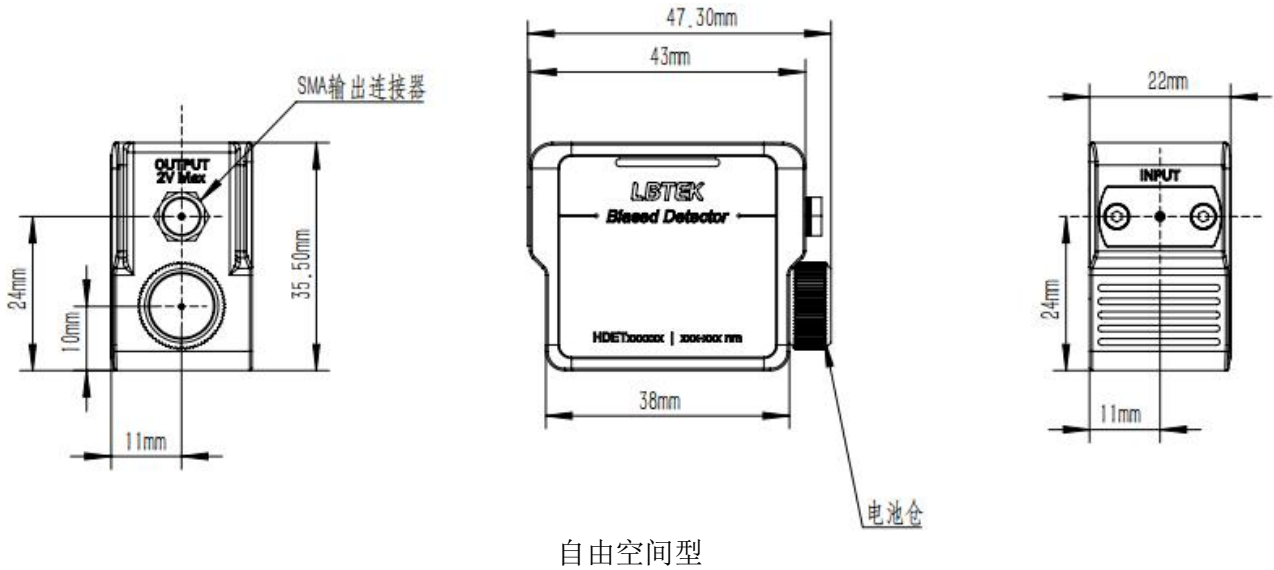


2.3 高速砷化镓偏压光电探测器

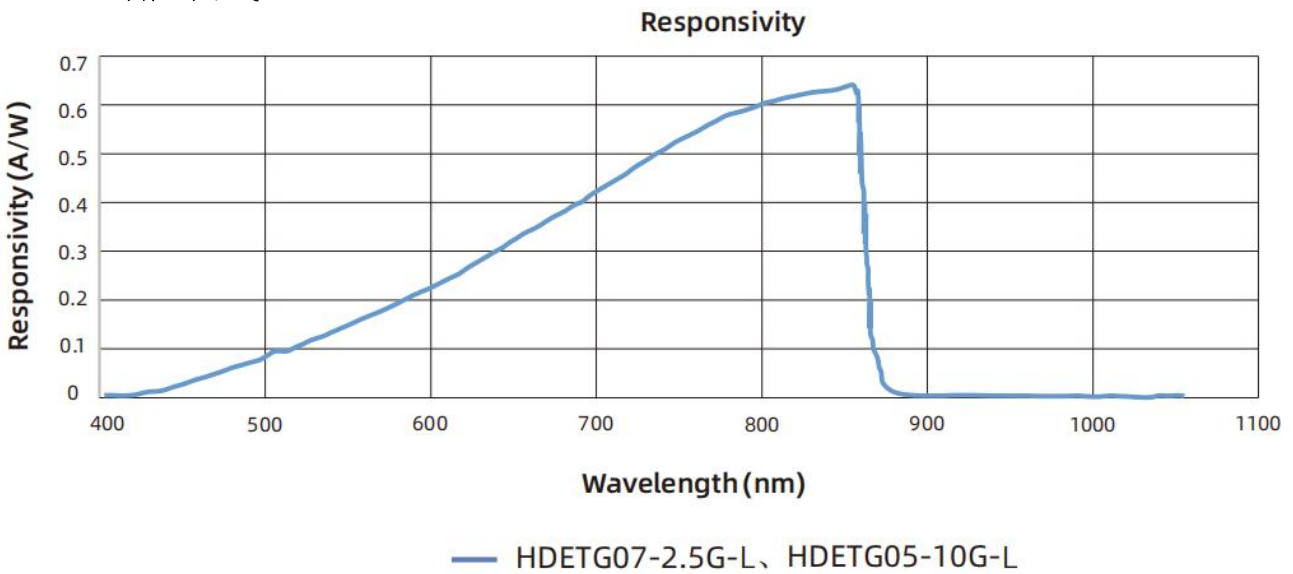
2.3.1 产品参数

产品型号	HDETG07-2.5G-L	HDETG05-10G-L
输入耦合方式	球透镜	
感光范围	400~900nm	
感光尺寸	70um	50um
带宽	2.5GHz	10GHz
上升时间	130ps	40ps
暗电流	1pA	0.4pA
结电容	0.7pF	0.4pF
偏置电压	12V	10V
输出电压	5V(Max)	
光敏面特性	透镜尺寸 1.5mm	
探测器净重	69±3g	
工作温度	10~40℃	
存储温度	-25~70℃	
外观尺寸	47.3 mm × 35.5 mm × 22 mm	
供电电池	A23, 12VDC, 40mAh	
信号接口	SMA 直流耦合	

2.3.2 产品尺寸



2.3.3 响应曲线



3、发货清单

偏压光电探测器系列的定制包装箱用于产品运输及安全保护。出厂时包装箱内应该包含如下表格所列部件。收货时请检查包装箱是否完好，资料是否有缺失；如果有异常，请勿使用该产品并及时联系麓邦处理。

项次	描述
1	高速型偏压光电探测器×1
2	SMA-BNC 信号线×1
3	12V 供电电池

4、使用说明

本设备的设备组成如发货清单所示，主要由光电探测、12V 供电电池和SMA-BNC 信号线组成。

- 光电探测器：用于将光信号转换成电信号，在未使用状态下默认为关闭状态。
- 12V 供电电池：用于给光电探测器提供工作所需的偏压信号。
- SMA-BNC 信号线：用于将光电探测器测量得到的电信号传输到下级采集设备（例如使用示波器观察信号波形）。

设备使用说明如下：

- 打开光电探测器的电池舱盖，正确放入 A23,12V 电池，检查无误后重新盖回舱盖。



- 用 SMA-BNC 信号线将光电探测器的信号接口与示波器相连，用于观察待测波形。
- 将待测光源的光束垂直照射到光敏面上，对其进行检测。

注意：

- 1、禁止触碰光敏面，防止破坏光敏面导致检测性能降低。
- 2、使用过程中避免强烈震动。
- 3、禁止在带有静电的环境中进行使用

声明:

1. 长沙麓邦光电科技有限公司致力于产品的不断改善和功能升级，用户手册提供资料如有变更，恕不另行通知！

2. 此文件包含的一切信息的所有权归长沙麓邦光电科技有限公司所有，接收此文件即表明接收人同意在未得到麓邦授权前，不得将该文件透露的信息及它的任何部分进行复制、转化到其他文件，或者由于用于制造或其他目的而使用或者泄露给第三方！



麓邦公众号

产品上新/商城活动/技术文章/展会会议

麓邦商城 — 您身边的光电实验好帮手!

深圳市麓邦技术有限公司

Shenzhen LUBON Technology Co.,Ltd.

地址：深圳市南山区打石一路深圳国际创新谷6栋A座2103

电话：400-060-6986

官网：www.lubon.com

邮箱：service@lbtek.com ; sales@lbtek.com

长沙麓邦光电科技有限公司

Changsha LUBON Photoelectric Technology Co.,Ltd.

地址：长沙市岳麓区环创企业广场A6栋

电话：400-060-6986

官网：www.lbtek.com

邮箱：service@lbtek.com ; sales@lbtek.com

 **400-060-6986**