

LBTEK

LB74UV
光纤准直透镜



■ 用户使用手册

LB74UV 准直透镜

应用光纤准直以及平行光耦合-准直透镜

长沙麓邦光电科技有限公司生产的光纤准直透镜，光纤聚焦镜头的波长范围均为 185-2500nm，其应用范围广泛，使用便捷！

1. 光学原理示意图：



2. 产品照片：



3. 型号参数：

产品型号	LB74UV
产品名称	光纤准直镜
镜片材料	紫外熔融石英
镜片直径	5mm
镜片焦距	10mm
焦距可以调节范围	5mm
波长范围	185~2500nm
接口	SMA905/TA
兼容孔径	0.22~0.37NA
外壳材质	铝合金
外壳颜色	黑色
工作温度	-20~150℃ 无结露
固定方式	螺纹 3/8-24
固定产品	FL74/TLC74/FS74

4. 产品介绍

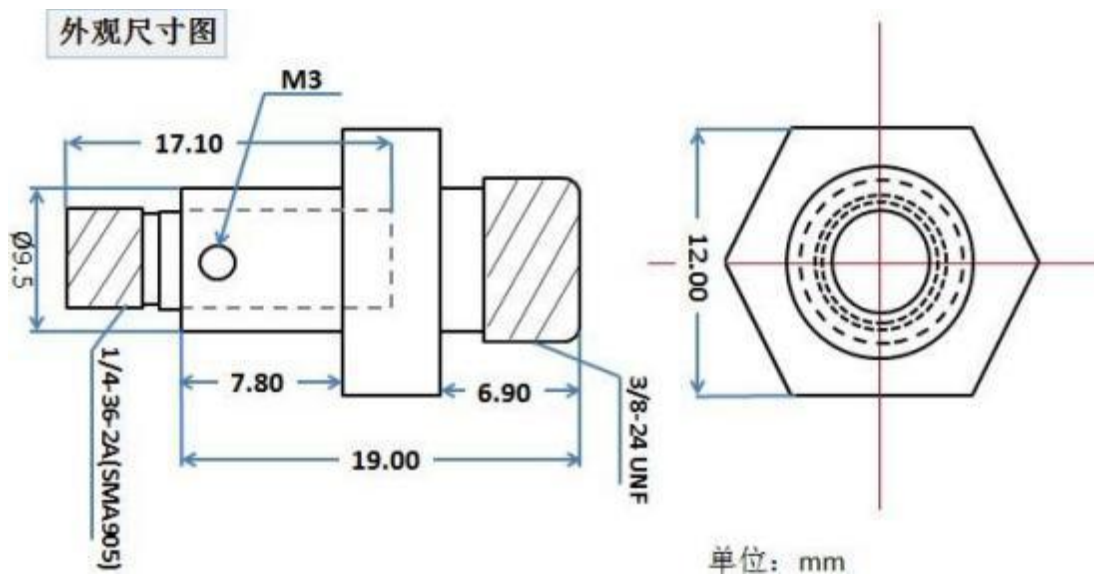
本产品可以用于光纤准直也可以用于耦合聚焦用；准直用途的话，接单模戒者多模光纤皆可；如果作为耦合聚焦用，仅限于接多模光纤使用（数值孔径 0.22~0.37NA，纤芯直径 \geq 100 微米）。

本产品为 SMA905 接头 FC/PC 接头和 $\varnothing 6.35$ 金属头的光纤使用，可以方便调焦距，其使用方便，通用。与海洋的 74 系列透镜尺寸一致，可兼容其他光学设备。

本产品的使用波长为：185nm-2500nm 范围内的石英透镜。

光束经过透镜后，发散角度不超过 2° 。可以在 UV-VIS 戒者 VIS-NIR 应用中调节光束视场可在收敛到发散之间调节 ($\sim 45^\circ$)

可连接 SMA905 接头的多模光纤，使用方便可调焦距，可以调节的行程约 $4\sim 5$ mm。



5. Technical Tips

本产品采用单透镜获得的光束发散角 (α) 满足 $\tan(\alpha) = d/f$ 。其中， f 透镜焦距， d 是狭缝宽度或光纤直径。

调节准直透镜时务必小心，因为透镜聚焦有误将造成采样路径长度的改变。



麓邦公众号

产品上新/商城活动/技术文章/展会会议

麓邦商城 — 您身边的光电实验好帮手!

深圳市麓邦技术有限公司

Shenzhen LUBON Technology Co.,Ltd.

地址：深圳市南山区打石一路深圳国际创新谷6栋A座2103

电话：400-060-6986

官网：www.lubon.com

邮箱：service@lbtek.com ; sales@lbtek.com

长沙麓邦光电科技有限公司

Changsha LUBON Photoelectric Technology Co.,Ltd.

地址：长沙市岳麓区环创企业广场A6栋

电话：400-060-6986

官网：www.lbtek.com

邮箱：service@lbtek.com ; sales@lbtek.com

 **400-060-6986**