

LBTEK

LBDH-mini 宽谱连续光源

用户手册



LBDH-mini 微型宽光谱光源

光谱检测光纤灯

简介

LBDH-mini 是为需要低功耗紫外可见移动光谱分析和所有类型的手持式设备设计的紧凑型紫外可见光源。LBDH-mini 系统是部件齐全的 UV-Vis-Nir 光源，包含透光设计的氙灯，0.25W 钨灯，快门，光路系统和 SMA905 接口。所有元器件均安装在由 12V DC/600mA 电源。氙灯，钨灯以及快门均可以由 TTL 信号独立控制。

使用寿命和循环工作

LBDH-mini 氙灯采用高频驱动的非电极放电灯（EDL），其点亮次数不会缩短其使用寿命，可以根据指令开启和关闭，并可进行循环工作，质保连续工作寿命超过 1000 小时；光纤接头的循环工作使其工作寿命延长至 3 年；此外，脉冲间的重复性及其稳定一致，偏差在 0.1% 以内。瞬间开启和顺势稳定性

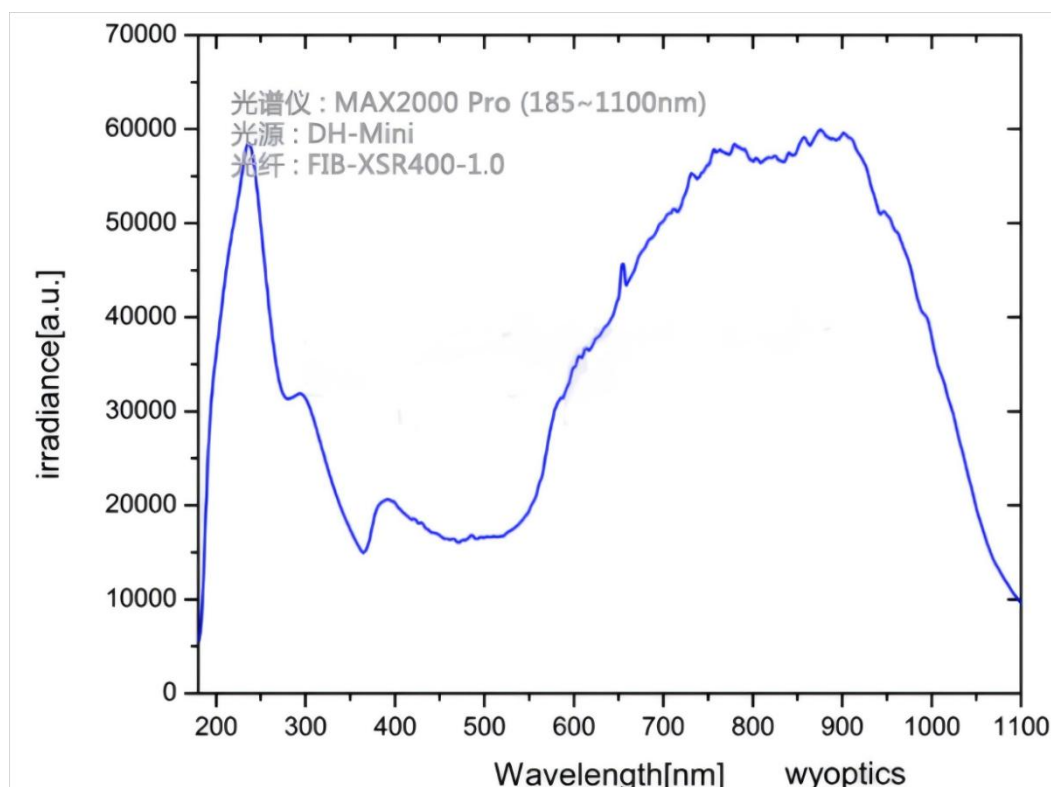
LBDH-mini 是唯一可以瞬间开启和瞬时输出稳定光谱的氙灯，该特点使其在紫外光源中独树一帜。因此，LBDH-mini 是用于污染监测的分析仪器的理想光源，在监测中仅测量吸收光谱数秒钟，并在长时间间隔后重复测量。在这种监测中，Fiberlight 仅在短暂的测量时间中开启，而大多数时间都处于关闭状态。毫无疑问，由于其脉冲间的重复性，其测量的稳定性极佳。

二、产品参数

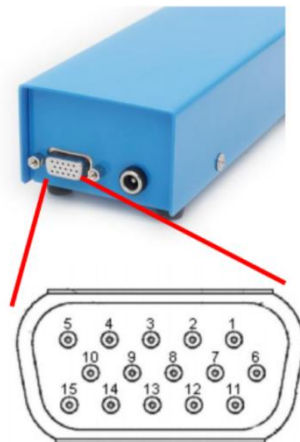
技术规格	
光谱分布	185-2500nm
功耗	6W
电源要求	12V DC / 0.6A DC
工作环境温度	5-35°C
尺寸	180 x 64 x 48 mm
重量	500 g
快门	是
钨灯	是
外部控制	灯（氙灯，钨灯）独立开关
	快门打开、关闭
	施加 12VDC 电源电压时绿色 LED 点亮

出射光	聚焦光束或平行光束
光纤接口	SMA 905
数值孔径 NA	氙灯 0.245, 钨灯 0.057
氙灯	
光谱分布	185-400 nm
窗口材料	熔凝石英, 熔凝合成石英
光输出 (辐射强度)	$\geq 5 \times 10^{-8}$ W/sr @ 240 nm
稳定性	$\leq 1 \times 10^{-3}$ AU
漂移	$\geq 0.25\%$ /小时
激发频率	250 kHz
工作电压	约 1kV
使用寿命	≥ 1000 小时 @240 nm (50%强度衰减)
功耗	约 5W
钨灯	
光谱分布	400-2500 nm
电压	5V DC
电流	45mA DC
典型使用寿命	≥ 2000 小时

三、光谱曲线图



四、接口定义



引脚描述	
1	NA
2	NA
3	NA
4	NA
5	NA
6	Halogen control (5 V bulb on)
7	NA
8	NA
9	NA
10	Ground
11	NA
12	NA
13	Shutter control (5V shutter open)
14	NA
15	Deuterium control (5 V bulb on)
NA = not applicable	

应用示例

为了测量污水中的硝酸盐含量，将 LBDH-mini 开启 2 秒钟，测量硝酸盐吸收光谱，开每隔 60 秒钟重复测量。

测量稳定性极佳，开且在这种工作条件下的使用寿命可以长达 3 年。

应用

实验室中紫外可见（UV-Vis-Nir）光谱分析；

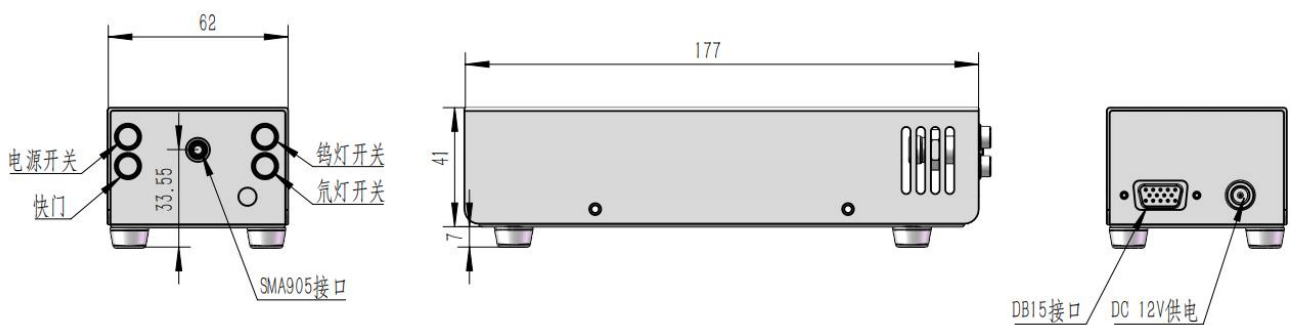
环境检测如水质监测，污水分析，海洋化学，生物测定等；

过程控制；

独立光源；

光谱标定。

四、外形尺寸



五、技术支持

如有任何产品技术支持的需求，可联系产品销售，也可通过以下渠道与我们取得联系：

邮箱：service@lbtek.com

电话：400-060-6986

网址：<https://www.lbtek.com/>

地址：长沙市岳麓区环创企业广场 A6 栋

声明：

1. 长沙麓邦光电科技有限公司致力于产品的不断改善和功能升级，用户手册提供资料如有变更，恕不另行通知！
2. 此文件包含的一切信息的所有权归长沙麓邦光电科技有限公司所有，接收此文件即表明接收人同意在未得到麓邦授权前，不得将该文件透露的信息及它的任何部分进行复制、转化到其他文件，或者由于用于制造或其他目的而使用或者泄露给第三方！



麓邦公众号

产品上新/商城活动/技术文章/展会会议

麓邦商城 — 您身边的光电实验好帮手!

深圳市麓邦技术有限公司

Shenzhen LUBON Technology Co.,Ltd.

地址：深圳市南山区打石一路深圳国际创新谷6栋A座2103

电话：400-060-6986

官网：www.lubon.com

邮箱：service@lbtek.com ; sales@lbtek.com

长沙麓邦光电科技有限公司

Changsha LUBON Photoelectric Technology Co.,Ltd.

地址：长沙市岳麓区环创企业广场A6栋

电话：400-060-6986

官网：www.lbtek.com

邮箱：service@lbtek.com ; sales@lbtek.com

 **400-060-6986**