

**LBTEK**

# 大功率白光 LED

用户手册



## 目录

1、简介 .....	3
2、产品信息 .....	4
2.1 产品参数 .....	4
2.2 产品尺寸 .....	4
2.3 光谱曲线 .....	5
3、发货清单 .....	5
4、使用说明 .....	5

LBTEK

# 1、简介

LBHLED-xxxxK系列大功率白光LED 由准直光学元件、铜散热器、静音风扇和机械外壳组成，该设计组成部分能够实现出射光束发散角小于  $7^\circ$ ，极小的过热损伤。

这款白光 LED 光源可选择 4000K、5000K、5700K、6500K 色温，需使用 7V、4.8A（电流可调）恒流源进行驱动。此款白光 LED 光源可通过 SM1 螺纹与其他部件连接，也可以通过侧面  $4\times M4$  螺纹孔配合接杆进行固定使用。

本产品技术指标如下：

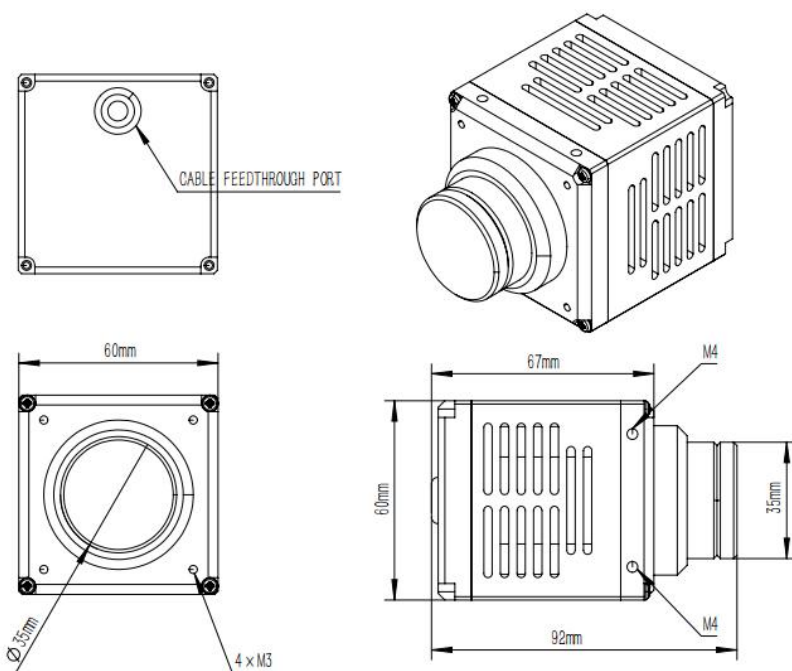
- 色温：4000K、5000K、5700K、6500K（具体见下表）
- 发散角： $<7^\circ$
- 正向电压：7 V
- 额定电流：4.8 A
- 适配控制器：LBLED-CT7V
- 支杆接口： $4\times M4$
- 可通过SM1 螺纹与其他部件连接
- 可实现外触发、上位机控制
- 可用于显微镜照明、荧光激发、明场照明、投影系统、光催化等

## 2、产品信息

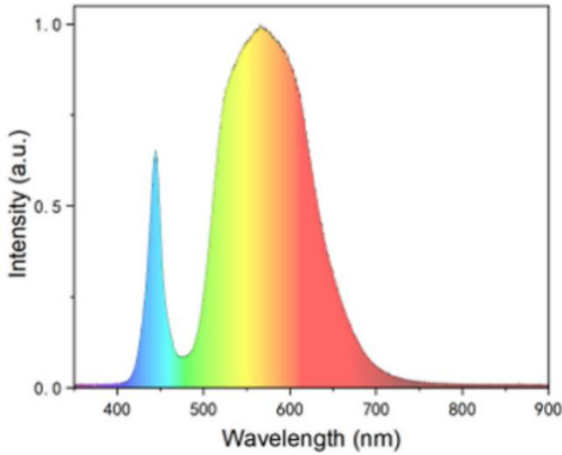
### 2.1 产品参数

	LBHLED-4000K	LBHLED-5000K	LBHLED-5700K	LBHLED-6500K
色温	4000K	5000K	5700K	6500K
最大光功率	3400 mW			
电功率	28.8 W			
额定电流	4.8A (最大不超过 5A)			
正向电压	7V (最大不超过 7V)			
光斑直径	D=25 mm			
发散角	$<7^\circ$			
寿命	$>10000\text{h}$			
工作温度	10~30°C			
存储温度	0~40°C			
尺寸	60 mm×60 mm ×92 mm			
重量	670g			

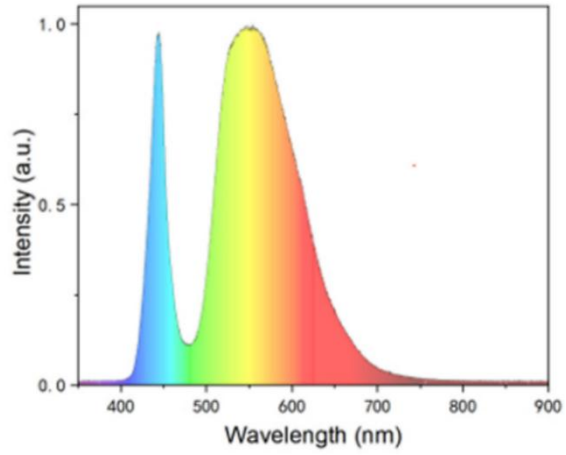
### 2.2 产品尺寸



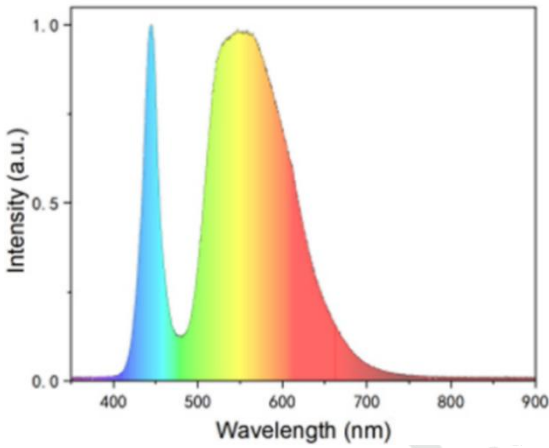
### 2.3 光谱曲线



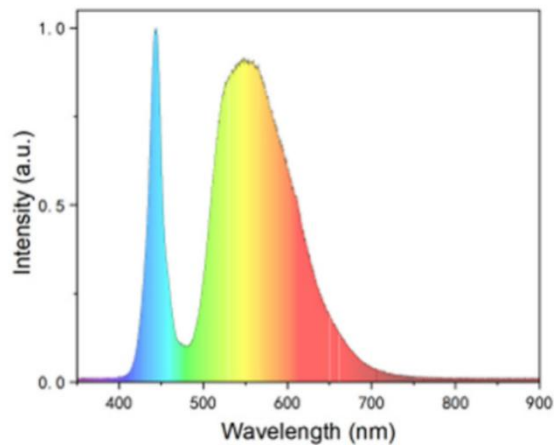
LBHLED-4000K 光谱图



LBHLED-5000K 光谱图



LBHLED-5700K 光谱图



LBHLED-6500K 光谱图

## 3、发货清单

大功率白光LED系列的定制包装箱用于产品运输及安全保护。出厂时包装箱内应该包含如下表格所列部件。收货时请检查包装箱是否完好，资料是否有缺失；如果有异常，请勿使用该产品并及时联系麓邦处理。

项次	描述
1	大功率白光 LED×1

## 4、使用说明

大功率白光LED需要搭配LBTEK的光源控制器LBLED-CT7V使用。

设备使用说明如下：

- 1、使用电源适配器将光源控制器 LBLED-CT7V 连接并且通上电。

**注意：电源适配器 12V/5A，Output 4.8A**

2、将光源的航空插头与光源控制器的航空插座连接。

3、电源适配器通上电后，按下光源控制器上的 I/O 开关，屏幕显示，模式默认为 CW。

4、在光源控制器上：

① LED 控制：按紧 CH1，屏幕上 0% 的字体颜色“黑色”变为“红色”即打开光源，按动一下 CH1 即可调节光强（光强默认为 0%），调节光强时，顺时针旋转调大，逆时针旋转调小。

② 风扇控制：按紧 CH2，屏幕上 2000RPM 的字体颜色“黑色”变为“红色”即打开风扇（风扇默认打开）

**注意：请保持风扇风速最高，以达到最优的散热效果。**

③ 模式控制：

1) 连续模式（CW）：光源连续输出，调节旋钮可调节光源的输出功率；

2) 触发模式（TRIG）：外接 SMA 接头，用于外部 TTL 调制。

④ 软件控制：可以外接 Mini USB 进行软件控制光源，软件操作方法详见控制器的用户手册。

### 注意事项：

① LED 随着工作时间的增加会逐渐升温，这会导致光功率衰减甚至 LED 寿命缩短。LBTEK 的 LED 有优异的散热结构设计，可延长 LED 光源使用寿命并减少功率损耗，请在通风环境下工作以避免过热导致光功率下降及缩短 LED 寿命。

② 为避免仪器损坏，请勿将它们暴露在喷雾、液体或者溶剂中，请勿打开外壳。

### 声明：

1. 长沙麓邦光电科技有限公司致力于产品的不断改善和功能升级，用户手册提供资料如有变更，恕不另行通知！

2. 此文件包含的一切信息的所有权归长沙麓邦光电科技有限公司所有，接收此文件即表明接收人同意在未得到麓邦授权前，不得将该文件透露的信息及它的任何部分进行复制、转化到其他文件，或者由于用于制造或其他目的而使用或者泄露给第三方！



麓邦公众号

产品上新/商城活动/技术文章/展会会议

**麓邦商城 — 您身边的光电实验好帮手!**

深圳市麓邦技术有限公司

Shenzhen LUBON Technology Co.,Ltd.

地址：深圳市南山区打石一路深圳国际创新谷6栋A座2103

电话：400-060-6986

官网：[www.lubon.com](http://www.lubon.com)

邮箱：[service@lbtek.com](mailto:service@lbtek.com) ; [sales@lbtek.com](mailto:sales@lbtek.com)

长沙麓邦光电科技有限公司

Changsha LUBON Photoelectric Technology Co.,Ltd.

地址：长沙市岳麓区环创企业广场A6栋

电话：400-060-6986

官网：[www.lbtek.com](http://www.lbtek.com)

邮箱：[service@lbtek.com](mailto:service@lbtek.com) ; [sales@lbtek.com](mailto:sales@lbtek.com)

 **400-060-6986**