

LBTEK

准直白光 LED

用户手册



目录

1、简介	3
2、产品信息	4
2.1 产品参数	4
2.2 产品尺寸	4
2.3 光谱曲线	5
3、发货清单	5
4、使用说明	5

LBTEK

1、简介

准直白光 LED 由准直光学元件、散射套筒等机械件组成。该设计组成部分能够实现出射光束发散角小于 7° ，极小的过热损伤，用于显微镜照明光源、多色荧光团激发源等应用。

准直白光 LED 需使用 4V、700mA（电流可调）恒流源进行驱动。

本产品技术指标如下：

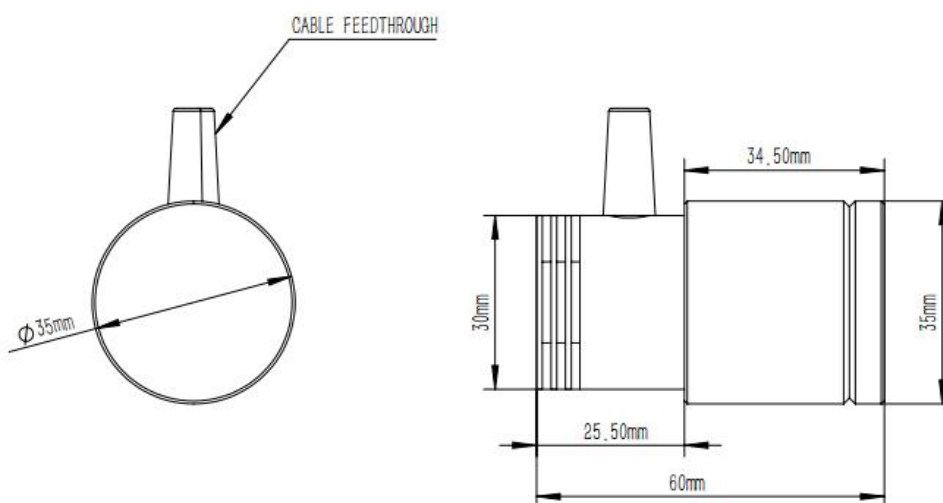
- 色温：4000K、6500K（具体见下表）
- 发散角： $<7^\circ$
- 正向电压：4 V
- 额定电流：700 mA
- 适配控制器：LBLED-CT4V
- 可通过SM1 螺纹与其他部件连接
- 可实现外触发、上位机控制
- 可用于显微镜照明、荧光激发、明场照明、投影系统、光催化等

2、产品信息

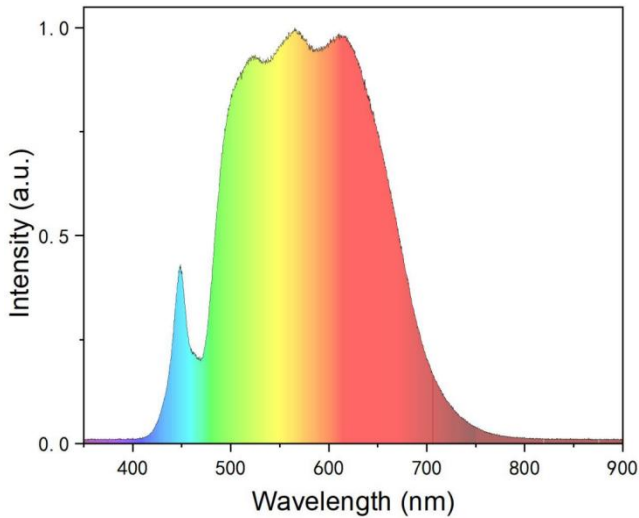
2.1 产品参数

	LBLED-4000K	LBLED-6500K
色温	4000K	6500K
色温范围	4000-4500K	6000-6500K
最大光功率	550 mW	550 mW
电功率	3 W	
额定电流	700mA (最大不超过 1A)	
正向电压	4V (最大不超过 4.2V)	
光斑直径	D=25 mm	
发散角	<7°	
寿命	>10000h	
工作温度	0~40°C	
存储温度	-40~70°C	
尺寸	Φ35×60mm	
重量	205g	

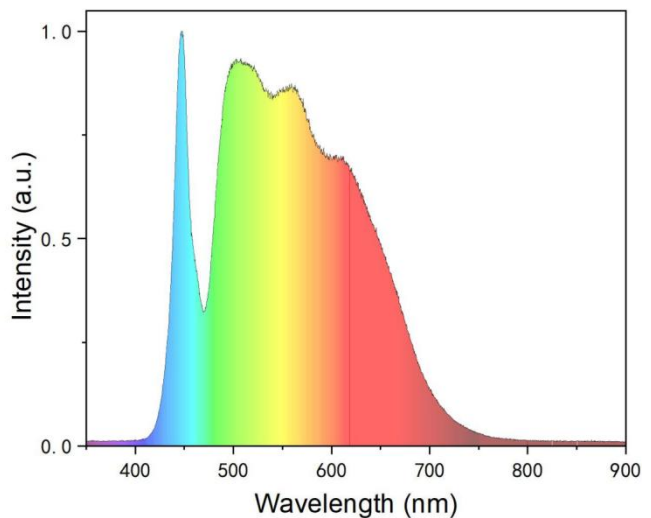
2.2 产品尺寸



2.3 光谱曲线



LBLED-4000K 光谱图



LBLED-6500K 光谱图

3、发货清单

准直白光LED系列的定制包装箱用于产品运输及安全保护。出厂时包装箱内应该包含如下表格所列部件。收货时请检查包装箱是否完好，资料是否有缺失；如果有异常，请勿使用该产品并及时联系麓邦处理。

项次	描述
1	准直白光 LED×1

4、使用说明

准直白光LED需要搭配LBTEK的光源控制器LBLED-CT4V使用。

设备使用说明如下：

1、使用电源适配器将光源控制器 LBLED-CT4V 连接并且通上电。

注意：电源适配器 12V/5A，Output 1A

2、将光源的航空插头与光源控制器的航空插座连接。

3、电源适配器通上电后，按下光源控制器上的 I/O 开关，屏幕显示，模式默认为 CW。

4、在光源控制器上：

① LED 控制：按紧 CH1，屏幕上 0% 的字体颜色“黑色”变为“红色”即打开光源，按动一下 CH1 即可调节光强（光强默认为 0%），调节光强时，顺时针旋转调大，逆时针旋转调小。

② 模式控制：

- 1) 连续模式 (CW)：光源连续输出，调节旋钮可调节光源的输出功率；
 - 2) 触发模式 (TRIG)：外接 SMA 接头，用于外部 TTL 调制。
- ③ 软件控制：可以外接 Mini USB 进行软件控制光源，软件操作方法详见控制器的用户手册。

注意事项：

① LED 随着工作时间的增加会逐渐升温，这会导致光功率衰减甚至 LED 寿命缩短。LBTEK 的 LED 有优异的散热结构设计，可延长 LED 光源使用寿命并减少功率损耗，请在通风环境下工作以避免过热导致光功率下降及缩短 LED 寿命。

② 为避免仪器损坏，请勿将它们暴露在喷雾、液体或者溶剂中，请勿打开外壳。

声明：

1. 长沙麓邦光电科技有限公司致力于产品的不断改善和功能升级，用户手册提供资料如有变更，恕不另行通知！

2. 此文件包含的一切信息的所有权归长沙麓邦光电科技有限公司所有，接收此文件即表明接收人同意在未得到麓邦授权前，不得将该文件透露的信息及它的任何部分进行复制、转化到其他文件，或者由于用于制造或其他目的而使用或者泄露给第三方！



麓邦公众号

产品上新/商城活动/技术文章/展会会议

麓邦商城 — 您身边的光电实验好帮手!

深圳市麓邦技术有限公司

Shenzhen LUBON Technology Co.,Ltd.

地址：深圳市南山区打石一路深圳国际创新谷6栋A座2103

电话：400-060-6986

官网：www.lubon.com

邮箱：service@lbtek.com ; sales@lbtek.com

长沙麓邦光电科技有限公司

Changsha LUBON Photoelectric Technology Co.,Ltd.

地址：长沙市岳麓区环创企业广场A6栋

电话：400-060-6986

官网：www.lbtek.com

邮箱：service@lbtek.com ; sales@lbtek.com

 **400-060-6986**