

LBTEK

LBNE1 氪灯校准光源

用户手册



LBNE1 氪灯校准光源

光谱仪校准首选、小体积

长沙麓邦光电科技有限公司生产的 LBNE1 氪灯校准光源是对光纤光谱仪做校准用的光源。它产生氪元素发射线，波长范围 540-754 nm。用来快速、可靠地校准光谱分析仪器。

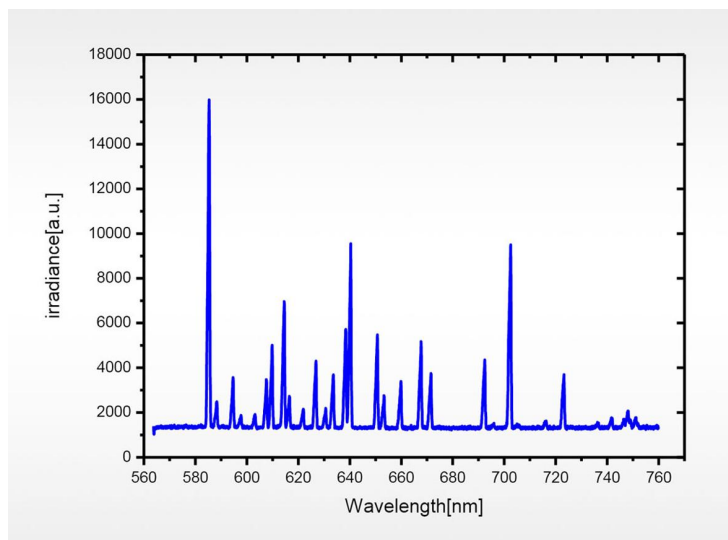
一、特点

- (1) 采用进口高品质灯泡，寿命长达 3500 小时，低功率，仅 3 瓦；
- (2) 可以用于标准的 SMA905 光纤接口式的光谱分析仪器，用于波长校准使用；
- (3) 体积小，尺寸为：105×75×40 mm；
- (4) 波长范围宽，主要为 540-754 nm，SMA905 接口输出；
- (5) 采用 12V 2A 直流供电，配有电源适配器；
- (6) 采用工业塑料外壳，体积小巧，外壳上印有易于识别的汞和氪透射谱线与对应数值；
- (7) 光源灯泡属于耗材，请在寿命达到前更换；
- (8) 如需更换灯泡，请联系我们售后。

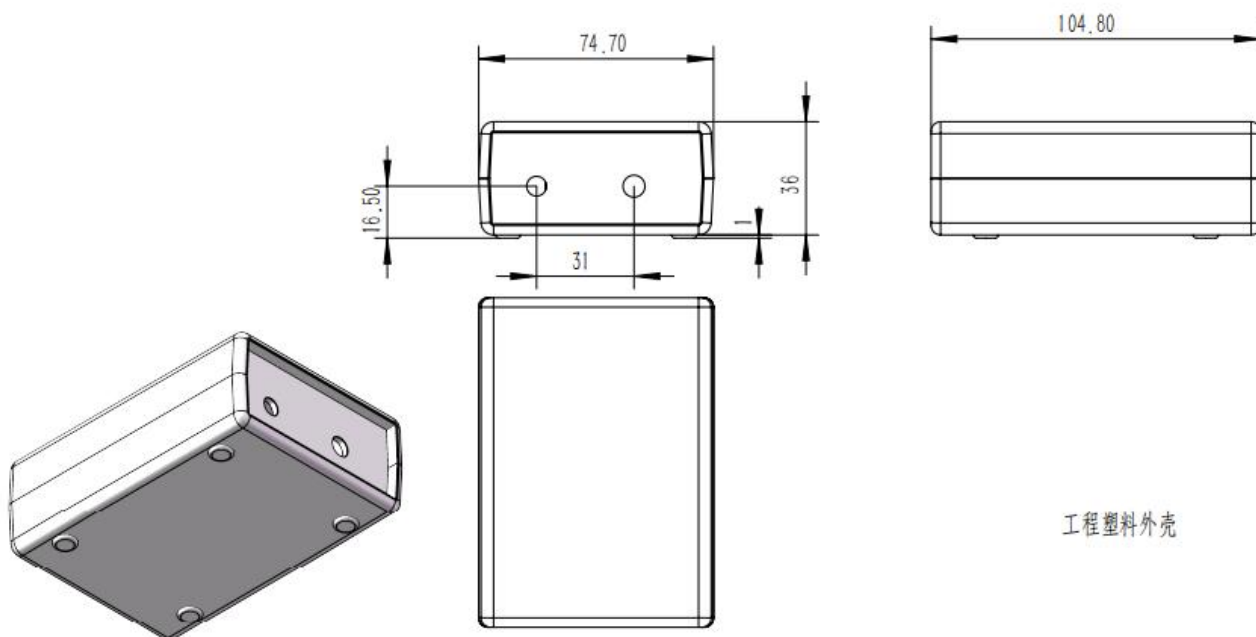
二、产品参数

型号	LBNE1
工作波长	540-754 nm
接口类型	SMA905
功耗	3W
电源	12 V/2 A DC
灯泡寿命	3500 h
尺寸	105×75×40 mm

三、光谱曲线图



四、外形尺寸



五、汞元素射线的波长 (nm)

它可以给出从 540 nm 到 754 nm 稳定的汞灯的特征谱线。主要谱线和结构包括它们的相对强度都贴在光源的表面上。通过标准 SMA905 接口，该光源可以快速地与光纤连接，因此可以非常容易地对光纤光谱仪进行波长定标。此外，还有适用于其他波段的波长定标光源，如汞氙灯 HG-1 (253.6-1704 nm)。

341.79	597.553	633.442	717.394
342.391	602.99968	638.299	724.512
503.135	607.433	640.225	743.89
503.775	609.616	650.653	747.244
540.056	612.884	653.288	748.887
576.441	614.306	659.895	753.577
582.015	616.359	667.828	754.404
585.249	621.728	671.704	1117.752
588.189	626.649	692.947	1152.275
594.483	630.479	703.241	

五、麓邦校准光源特征曲线值（150-1100 nm 范围）

	100	200	300	400	500	600	700	800	900-1100
MERCURY	184.950	226.223	302.15	404.656	507.304*	625.14	730.03	871.66	1013.975*
	194.227	237.832	312.567	407.784	(2x253.65)	(2x312.57)	(2x365.016)	(2x435.833)	1014.61
		248.200	313.155						(4x253.65)
		253.652*	313.184	433.922(vw)	546.075*	626.37	760.95		
		265.204	334.148	434.7506(vw)	576.961	(2x313.184)	(3x253.65)		
		280.346	365.016*		579.067				
		289.360	365.484	435.833*					
		296.728	366.328						
NOGRA				404.442		696.543*	706.722	800.616	912.297*
				415.859*			727.294	801.479	922.450
				416.418			738.398	810.369	965.779
				418.188			750.387*	811.531*	978.450
				419.103			751.465	826.452	1047.005
				420.067*			763.511*	840.821	1067.3565
				425.936			772.376	842.465	
				427.217			794.818	852.144	
				430.010				866.794	
				433.356					
NOEN			336.99		533.078	603.000	702.405	808.246	920.176
			341.790		534.109	607.434	703.241*	811.855	1056.241
			344.770		540.056	609.616*	705.911	813.641	1079.804
			346.658		585.249*	614.306*	717.394	825.938	1084.448*
			347.257		588.190	616.359	724.517*	826.608	
			352.047*		594.483	621.728	747.244	830.033	
			359.353		597.553	626.650	748.887	836.575	
						630.479	753.577	837.761*	
						633.443	754.404	849.536	
						638.299*	783.906	863.465	
						640.225*	794.318	865.438	
						650.653*		878.062	
						653.288		878.375	
						659.895		885.387	
						667.828*			
					671.704				
					692.947				

六、技术支持

如有任何产品技术支持的需求，可联系产品销售，也可通过以下渠道与我们取得联系：

邮箱：service@lbtek.com

电话：400-060-6986

网址：<https://www.lbtek.com/>

地址：长沙市岳麓区环创企业广场 A6 栋

声明：

1. 长沙麓邦光电科技有限公司致力于产品的不断改善和功能升级，用户手册提供资料如有变更，恕不另行通知！
2. 此文件包含的一切信息的所有权归长沙麓邦光电科技有限公司所有，接收此文件即表明接收人同意在未得到麓邦授权前，不得将该文件透露的信息及它的任何部分进行复制、转化到其他文件，或者由于用于制造或其他目的而使用或者泄露给第三方！



麓邦公众号

产品上新/商城活动/技术文章/展会会议

麓邦商城 — 您身边的光电实验好帮手!

深圳市麓邦技术有限公司

Shenzhen LUBON Technology Co.,Ltd.

地址：深圳市南山区打石一路深圳国际创新谷6栋A座2103

电话：400-060-6986

官网：www.lubon.com

邮箱：service@lbtek.com ; sales@lbtek.com

长沙麓邦光电科技有限公司

Changsha LUBON Photoelectric Technology Co.,Ltd.

地址：长沙市岳麓区环创企业广场A6栋

电话：400-060-6986

官网：www.lbtek.com

邮箱：service@lbtek.com ; sales@lbtek.com

 **400-060-6986**