

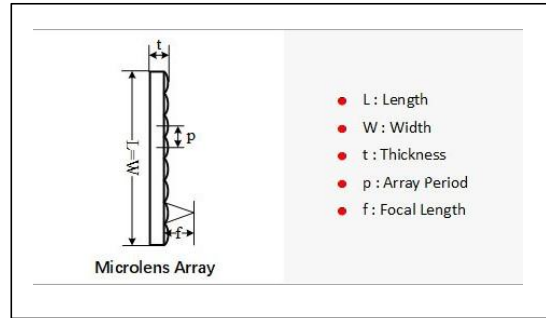
文件编号 (需要向DCC处申请)	版本号 (初始版本从1.0开始)	编制日期 (日期)
拟制 (签字)	审批 (签字)	核准 (签字)

MLAS10-F04-P150-AB

产品说明

MLAS10-F04-P150-AB是一款微透镜阵列，焦距为4.1 mm。该产品是由直径为143 μm的微透镜在石英基底上以二维的方式排列组成的。

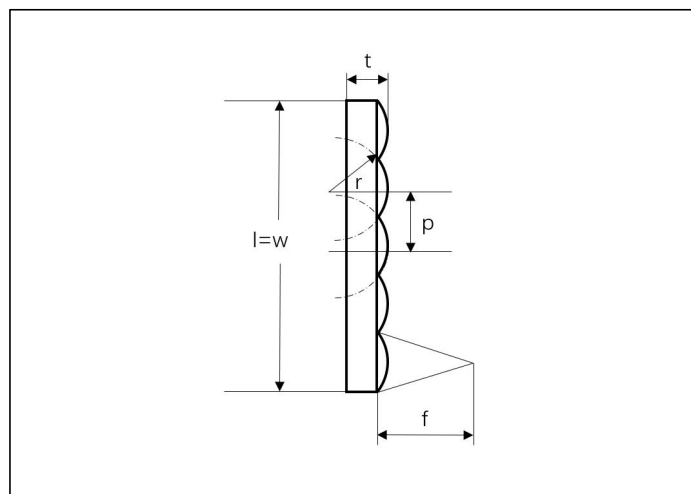
示意图



1.产品信息 / Product Information

参数	单位	数值
基底材料	-	石英
焦距	mm	4.1
波长范围	nm	300 nm-1100
阵列间隔	μm	150
微透镜尺寸	μm	F143
铬掩膜	/	Reflectivity < 25% for 300 - 1100 nm
阵列尺寸	mm	10 * 10
通光窗口尺寸	mm	9 * 9
厚度	mm	1.2

2.外观尺寸



3.版本信息/Version information

版本号 Number	修改内容及理由 Revised content and reasons	拟制人 Revised	生效日期 Effective Date
1.0	新版制订	-	2020/10/12

麓邦技术保留更改产品或信息的权利，若有变更恕不另行通知。

LBTEK reserves the right to make changes to the products or information herein without notice. No liability is assumed as a result of their use or application.