

LBTEK

短波红外相机

用户手册



麓邦商城 — 您身边的光电实验好帮手!

www.lbtek.com | 搜索

目录

1 简介	5
2 高分辨率红外相机信息	6
2.1 500 万像素 SWIR-500A1 系列相机	6
2.1.1 相机参数	6
2.1.2 相机尺寸	8
2.1.3 响应曲线	9
2.2 130 万像素 SWIR-130A1 系列相机	10
2.2.1 相机参数	10
2.2.2 相机尺寸	11
2.2.3 响应曲线	13
2.3 33 万像素 SWIR-33A1 系列相机	14
2.3.1 相机参数	14
2.3.2 相机尺寸	16
2.3.3 响应曲线	17
3 超高灵敏度红外相机信息	18
3.1 130 万像素 SWIR-130A2 系列相机	18
3.1.1 相机参数	18
3.1.2 相机尺寸	19
3.1.3 响应曲线	20
3.2 33 万像素 SWIR-33A 系列相机	21
3.2.1 相机参数	21
3.2.2 相机尺寸	23
3.2.3 响应曲线	24
4 发货清单	25
4.1 高分辨率红外相机装箱清单	25
4.2 超高灵敏度红外相机装箱清单	26
5 相机功能与特性	27
5.1 10G /GigE 相机说明	27
5.2 CameraLink 相机说明	27
5.3 相机运行模式	27
5.4 位深度和 ROI 控制	27
5.5 带宽和精确帧率控制	27
5.5.1 带宽	27
5.5.2 精确帧率控制	28
5.6 DDR3 缓存	28
5.7 Binning	28
5.8 DC12V 供电和制冷系统	28
5.9 相机性能分析方法	28
5.10 滤光片	29
6 外部 IO 接口定义及电气特性	31
6.1 SWIR 400-1700 相机管脚信号	31
6.2 SWIR 900-1700 相机管脚信号	31

6.3 I/O 电器特性	32
6.3.1 光耦隔离输入电路 (line0)	32
6.3.2 光耦隔离输出电路 (line1)	32
7 ImageView 应用程序	36
7.1 应用程序安装	36
7.2 ImageView 介绍	36
7.2.1 用户界面设计	36
7.2.2 专业的相机控制面板	37
7.2.3 专业与实用的图像处理功能	37
7.2.4 超强的兼容性	37
7.2.5 硬件基本需求	38
7.3 ImageView 触发模式及其配置	38
7.3.1 视频模式和触发模式	38
7.3.2 触发源及其捕获方式	38
7.3.3 触发捕获和 IO 控制配置	40
7.4 制冷	44
7.5 软件开发说明	45
7.5.1 SDK 说明	45
7.5.2 SDK 支持平台	45
7.5.3 SDK 内容简介	46
7.5.4 第三方接口软件	49
8 CameraLink 相机应用程序	50
8.1 CameraLink 连接	50
8.2 软件安装	50
8.2.1 安装 SDK	50
8.2.2 安装选项	50
8.2.3 安装驱动	51
8.3 Delsa 采集卡配置	52
8.3.1 串口配置	52
8.3.2 CameraLink 模式配置	53
8.3.3 CameraLink 接收配置	54
8.3.4 CameraLink 接收配置内容	55
8.4 GenIcam 使用	56
8.4.1 通信设置	56
8.5 GenIcam 内容介绍	57
8.5.1 Device Information and control	57
8.5.2 Image Format Controls	57
8.5.3 TEC ctrl	58
8.5.4 Trigger ctrl	58
8.6 相机主要特色功能	58
8.7 相机指令	59
8.7.1 基本格式	59
8.7.2 专用部分格式	60
8.7.3 各寄存器定义	61

8.7.4 相机指令示例	63
8.8 CL SDK 及 CLView 软件	63
8.8.1 CLSDK	63
8.8.2 CLView 软件	63
8.8.3 CLCtrl 软件	64

1 简介

SWIR 系列是采用 SONY 或国产铟镓砷芯片的 USB3 / GigE / 10G / CameraLink 接口的短波红外相机，具有高量子效率和高灵敏度的特点，适合不同工业细分领域的众多常见 SWIR应用。

- 半导体行业：太阳能电池和芯片检测
- 农业：通过多旋翼飞行器进行的光谱遥感应用
- 回收行业：塑料、垃圾和其他材料/materials的材料分拣
- 医学成像与研究：超光谱和多光谱成像
- 食品行业：质量检验和分级
- 饮料行业：不透明容器中的液位检测
- 包装：密封检验
- 玻璃行业：高温玻璃透视缺陷检测
- 印刷业：透视隐藏特征
- 视频监控：视觉增强（例如烟雾透视）
- 安防：仿冒品检测，如货币、假发或皮肤

SWIR 系列相机的基本特性如下：

- 400-1700nm版本采用 SONY SenSWIR 铟镓砷芯片
- 900-1700nm版本采用国产铟镓砷芯片
- 像素覆盖 5MP-0.33MP
- 提供制冷版本或非制冷版本
- 精准控温，温差可达低于环境温度 10-25摄氏度
- 400-1700nm / 900-1700nm宽光谱响应范围
- 15um / 5um / 3.45um像元
- 全局快门
- USB3 / GigE / 10G / CameraLink / 模拟 AV 等多种数据接口
- 最高 14-bitADC
- 4GB内存
- 支持外部 IO触发控制
- 超越官方参数的高帧率
- 支持现场更新固件
- 接受 OEM定制开发

2 高分辨率红外相机信息

2.1 500万像素SWIR-500A1系列相机

2.1.1 相机参数

产品型号	SWIR-500A1-U	SWIR-500B1-U
传感器型号	Sony IMX992-AABA-C	Sony IMX992-AABJ-C
传感器类型	InGaAs	InGaAs
光谱范围	400-1700 nm	400-1700 nm
像元尺寸	3.45 μm \times 3.45 μm	3.45 μm \times 3.45 μm
靶面尺寸	1/1.4"	1/1.4"
ADC	12 Bit / 8 Bit	12 Bit / 8 Bit
帧率&分辨率	8 Bit: 61fps@2576 \times 2050、135fps @1288 \times 1026 12 Bit: 35fps @ 2576 \times 2050、135fps @1288 \times 1026	8 Bit: 61fps@2576 \times 2050、135fps @1288 \times 1026 12 Bit: 35fps @ 2576 \times 2050、135fps @1288 \times 1026
硬件图像缓存	512MByte	512MByte
转换增益	10.3e/ADU (HCG) 17.29e/ADU (LCG)	10.3e/ADU (HCG) 17.29e/ADU (LCG)
动态范围	51.3dB (HCG) 51.4dB (LCG)	51.3dB (HCG) 51.4dB (LCG)
读出噪声	111.8e (HCG) 186.6e (LCG)	111.8e (HCG) 186.6e (LCG)
满井电荷	41.3ke (HCG) 69.9ke (LCG)	41.3ke (HCG) 69.9ke (LCG)
最大信噪比	46.1dB (HCG) 48.4dB (LCG)	46.1dB (HCG) 48.4dB (LCG)
灵敏度	291mV(HCG), 177mV (LCG)	291mV(HCG), 177mV (LCG)
增益范围	1 \times -15 \times	1 \times -15 \times
曝光时间范围	15 μs -60sec	15 μs -60sec
快门模式	全局快门	全局快门
Binning 模式	软件 2x2, 3x3, 4x4	软件 2x2, 3x3, 4x4
数据接口	USB3	USB3
光学接口	C-Mount	C-Mount
数字 IO	1 路光耦隔离输入, 1 路光耦隔离输出, 2 路非隔离输入输出	1 路光耦隔离输入, 1 路光耦隔离输出, 2 路非隔离输入输出
数据格式	8bit / 12bit	8bit / 12bit
制冷温差	低于室温 25 $^{\circ}\text{C}$	低于室温 10 $^{\circ}\text{C}$
滤光片	400-1800nm (标配); 1030-1800nm (选配)	400-1800nm (标配); 1030-1800nm (选配)
CRA	2.35 度	2.35 度
供电方式	USB3 接口供电 / 12V 电源适配器供电	USB3 接口供电 / 12V 电源适配器供电
功耗	<2.1W (非制冷) / <25W (制冷)	<2.1W (非制冷) / <25W (制冷)
温度	工作温度 -20~60 $^{\circ}\text{C}$, 储藏温度 -40~85 $^{\circ}\text{C}$	工作温度 -20~60 $^{\circ}\text{C}$, 储藏温度 -40~85 $^{\circ}\text{C}$
湿度	20%-80%, 无冷凝	20%-80%, 无冷凝
尺寸	80mm \times 85.2mm \times 65.7mm	80mm \times 85.2mm \times 65.7mm
软件	完整的 SDK 开发包/CamView	完整的 SDK 开发包/CamView
操作系统	Win32/WinRT/Linux/macOS/Android	Win32/WinRT/Linux/macOS/Android

产品型号	SWIR-500A1-10G	SWIR-500A1-CL
传感器型号	Sony IMX992-AABA-C	Sony IMX992-AABA-C
传感器类型	InGaAs	InGaAs
光谱范围	400-1700 nm	400-1700 nm
像元尺寸	3.45 μm \times 3.45 μm	3.45 μm \times 3.45 μm
靶面尺寸	1/1.4"	1/1.4"
ADC	12 Bit / 10 Bit / 8 Bit	12 Bit / 10 Bit
帧率&分辨率	8 Bit: 165fps@2560 \times 2050、322fps@1280 \times 1026 10 Bit: 150fps@2560 \times 2050、290fps@1280 \times 1026 12 Bit: 90fps@2560 \times 2050、172fps@1280 \times 1026	10 Bit: 100fps@2576 \times 2050、322fps@1288 \times 1026 12 Bit: 61fps@2576 \times 2050、187fps@1288 \times 1026
硬件图像缓存	512MByte	512MByte
转换增益	10.3e/ADU (HCG) 17.29e/ADU (LCG)	10.3e/ADU (HCG) 17.29e/ADU (LCG)
动态范围	51.3dB (HCG) 51.4dB (LCG)	51.3dB (HCG) 51.4dB (LCG)
读出噪声	111.8e (HCG) 186.6e (LCG)	111.8e (HCG) 186.6e (LCG)
满井电荷	41.3ke (HCG) 69.9ke (LCG)	41.3ke (HCG) 69.9ke (LCG)
最大信噪比	46.1dB (HCG) 48.4dB (LCG)	46.1dB (HCG) 48.4dB (LCG)
灵敏度	291mV(HCG), 177mV (LCG)	291mV(HCG), 177mV (LCG)
增益范围	1 \times -15 \times	1 \times -15 \times
曝光时间范围	15 μs -60sec	15 μs -60sec
快门模式	全局快门	全局快门
Binning 模式	软件 2x2, 3x3, 4x4	不支持
数据接口	10GigE	CameraLink
光学接口	C-Mount	C-Mount
数字 IO	1 路光耦隔离输入, 1 路光耦隔离输出, 2 路非隔离输入输出	1 路光耦隔离输入, 1 路光耦隔离输出, 2 路非隔离输入输出
数据格式	8bit / 12bit	10bit / 12bit
制冷温差	低于室温 25 $^{\circ}\text{C}$	低于室温 25 $^{\circ}\text{C}$
滤光片	400-1800nm (标配); 1030-1800nm (选配)	400-1800nm (标配); 1030-1800nm (选配)
CRA	2.35 度	2.35 度
供电方式	12V 电源适配器供电	12V 电源适配器供电
功耗	TBD	TBD
温度	工作温度 -20~60 $^{\circ}\text{C}$, 储藏温度-40~85 $^{\circ}\text{C}$	工作温度 -20~60 $^{\circ}\text{C}$, 储藏温度-40~85 $^{\circ}\text{C}$
湿度	20%-80%, 无冷凝	20%-80%, 无冷凝
尺寸	80mm \times 85.2mm \times 65.7mm	75mm \times 75mm \times 97.5mm
软件	完整的 SDK 开发包/CamView	完整的 SDK 开发包/CamView
操作系统	Win32/WinRT/Linux/macOS/Android	Win32/WinRT/Linux/macOS/Android

2.1.2 相机尺寸

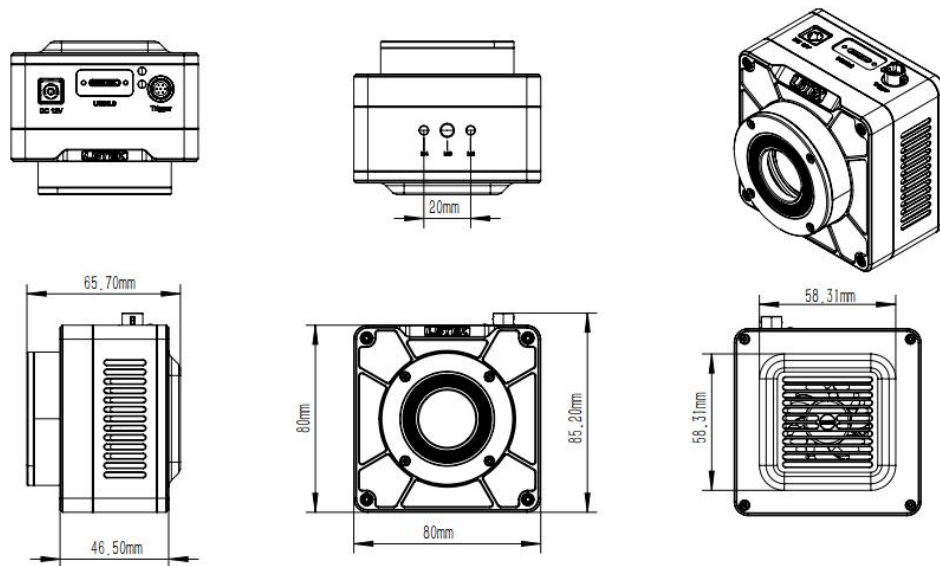


图 1 SWIR-500A1-U/SWIR-500B1-U 相机外形尺寸

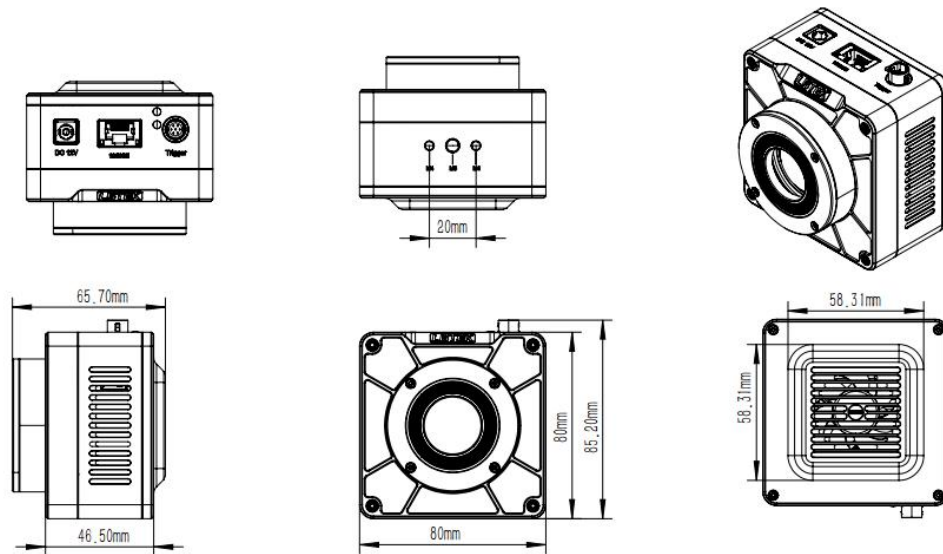


图 2 SWIR-500A1-10G 相机外形尺寸

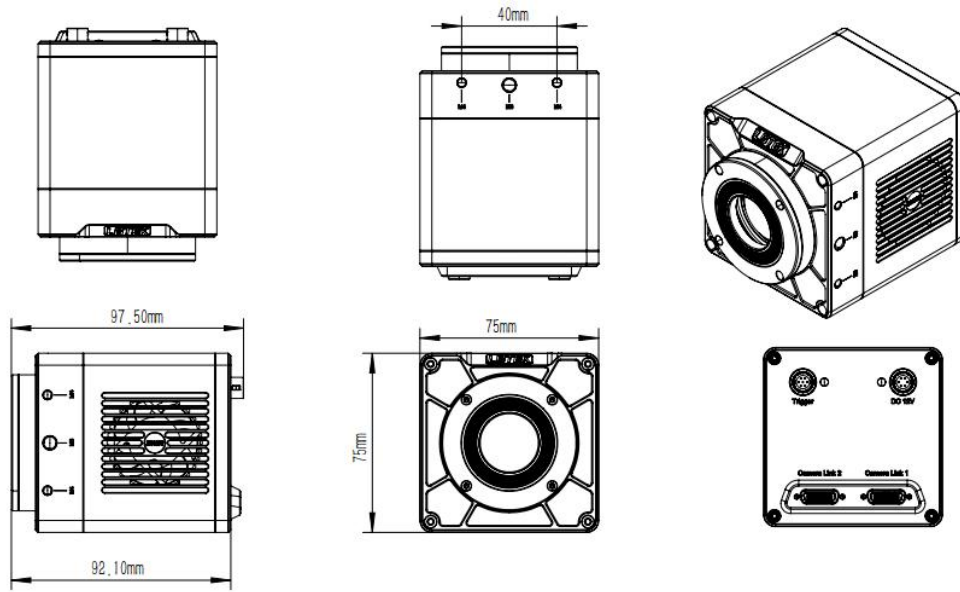


图 3 SWIR-500A1-CL 相机外形尺寸

2.1.3 响应曲线

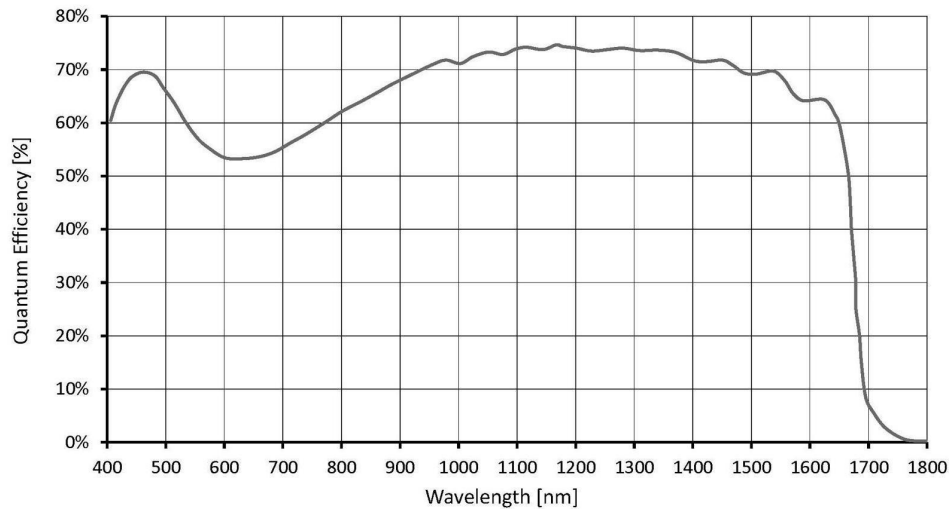


图 4 绝对量子效率

2.2 130万像素SWIR-130A1系列相机

2.2.1 相机参数

产品型号	SWIR-130A1-U	SWIR-130A1-G
传感器型号	Sony IMX990-AABA-C	Sony IMX990-AABA-C
传感器类型	InGaAs	InGaAs
光谱范围	400-1700 nm	400-1700 nm
像元尺寸	5.0 μm \times 5.0 μm	5.0 μm \times 5.0 μm
靶面尺寸	1/2"	1/2"
ADC	12 Bit / 8 Bit	12 Bit / 8 Bit
帧率&分辨率	8 Bit: 200fps@1288 \times 1026、392fps@648 \times 514 12 Bit: 108fps@1288 \times 1026、209fps@648 \times 514	8 Bit: 90fps@1280 \times 1026、253fps@640 \times 514 12 Bit: 45fps@1280 \times 1026、135fps@640 \times 514
硬件图像缓存	512MByte	512MByte
转换增益	44.3e/ADU	44.3e/ADU
动态范围	58dB	58dB
读出噪声	211e	211e
满井电荷	181ke	181ke
最大信噪比	52dB	52dB
灵敏度	121mV	121mV
暗电流	383e/s(0 $^{\circ}$ C) 510e/s(10 $^{\circ}$ C) 638e/s(20 $^{\circ}$ C)	383e/s(0 $^{\circ}$ C) 510e/s(10 $^{\circ}$ C) 638e/s(20 $^{\circ}$ C)
增益范围	1 \times -15 \times	1 \times -15 \times
曝光时间范围	15 μs -60sec	15 μs -60sec
快门模式	全局快门	全局快门
Binning 模式	软件 2 \times 2, 3 \times 3, 4 \times 4	软件 2 \times 2, 3 \times 3, 4 \times 4
数据接口	USB	GigE
光学接口	C-Mount	C-Mount
数字 IO	1 路光耦隔离输入, 1 路光耦隔离输出, 2 路非隔离输入输出	1 路光耦隔离输入, 1 路光耦隔离输出, 2 路非隔离输入输出
数据格式	8bit / 12bit	8bit / 12bit
制冷温差	低于室温 25 $^{\circ}$ C	低于室温 25 $^{\circ}$ C
滤光片	400-1800nm (标配); 1030-1800nm (选配)	400-1800nm (标配); 1030-1800nm (选配)
CRA	2.35 度	2.35 度
供电方式	USB3 接口供电 / 12V 电源适配器供电	12V 电源适配器供电
功耗	<2.1W (非制冷) / <25W (制冷)	<2.1W (非制冷) / <25W (制冷)
温度	工作温度 -20~60 $^{\circ}$ C, 储藏温度-40~85 $^{\circ}$ C	工作温度 -20~60 $^{\circ}$ C, 储藏温度-40~85 $^{\circ}$ C
湿度	20%-80%, 无冷凝	20%-80%, 无冷凝
尺寸	80mm \times 85.2mm \times 65.7mm	80mm \times 85.2mm \times 65.7mm
软件	完整的 SDK 开发包/CamView	完整的 SDK 开发包/CamView
操作系统	Win32/WinRT/Linux/macOS/Android	Win32/WinRT/Linux/macOS/Android

产品型号	SWIR-130A1-CL
传感器型号	Sony IMX990-AABA-C
传感器类型	InGaAs
光谱范围	400-1700 nm
像元尺寸	5.0 μm \times 5.0 μm
靶面尺寸	1/2"
ADC	12 Bit / 8 Bit
帧率&分辨率	8 Bit: 200fps@1288 \times 1026、392fps@648 \times 514 12 Bit: 108fps@1288 \times 1026、209fps@648 \times 514
硬件图像缓存	512MByte
转换增益	44.3e/ADU
动态范围	58dB
读出噪声	211e
满井电荷	181ke
最大信噪比	52dB
灵敏度	121mV
暗电流	383e/s(0°C) 510e/s(10°C) 638e/s(20°C)
增益范围	1 \times -15 \times
曝光时间范围	15 μs -60sec
快门模式	全局快门
Binning 模式	不支持
数据接口	CameraLink
光学接口	C-Mount
数字 IO	1 路光耦隔离输入, 1 路光耦隔离输出, 2 路非隔离输入输出
数据格式	8bit / 12bit
制冷温差	低于室温 25°C
滤光片	400-1800nm (标配); 1030-1800nm (选配)
CRA	2.35 度
供电方式	12V 电源适配器供电
功耗	<2.1W (非制冷) / <25W (制冷)
温度	工作温度 -20~60°C, 储藏温度 -40~85°C
湿度	20%-80%, 无冷凝
尺寸	75mm \times 75mm \times 97.5mm
软件	完整的 SDK 开发包/CamView
操作系统	Win32/WinRT/Linux/macOS/Android

2.2.2 相机尺寸

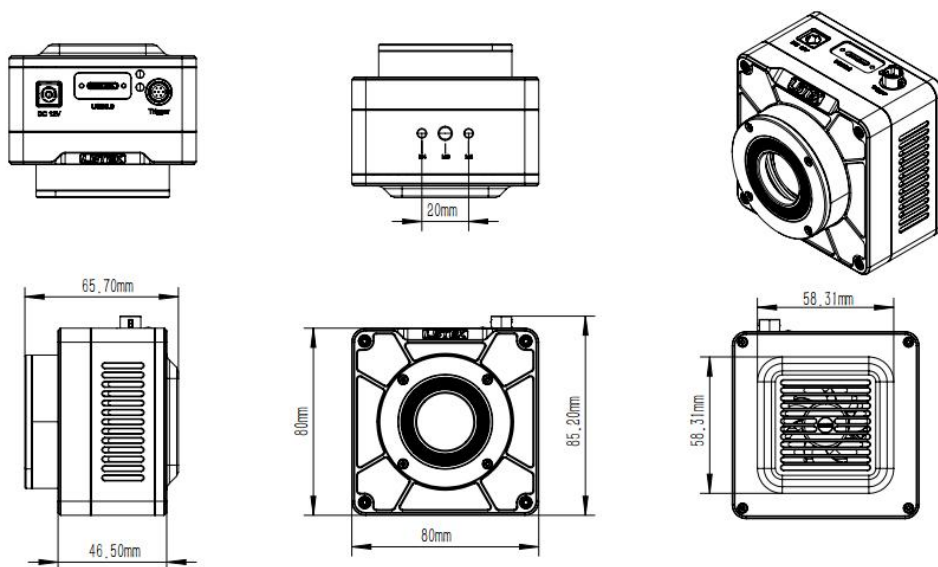


图 5 SWIR-130A1-U 相机外形尺寸

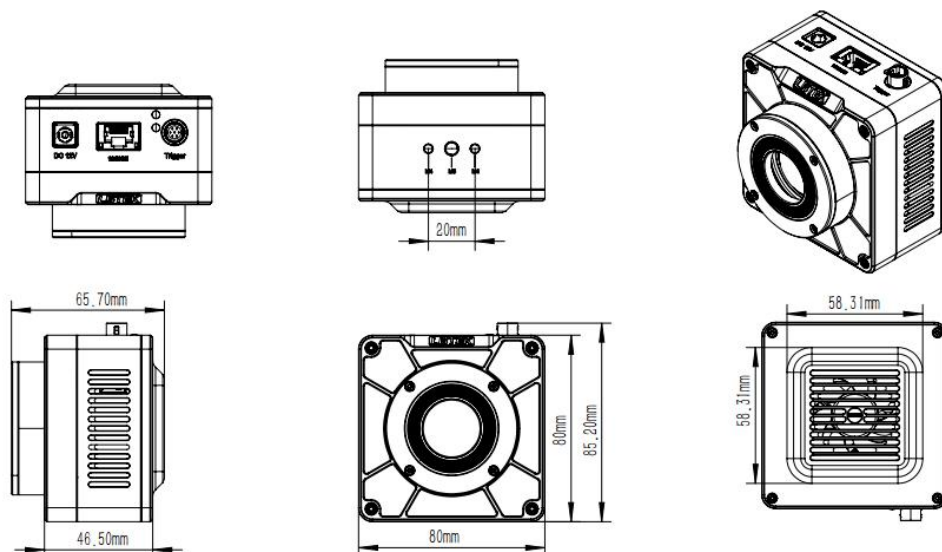


图 6 SWIR-130A1-G 相机外形尺寸

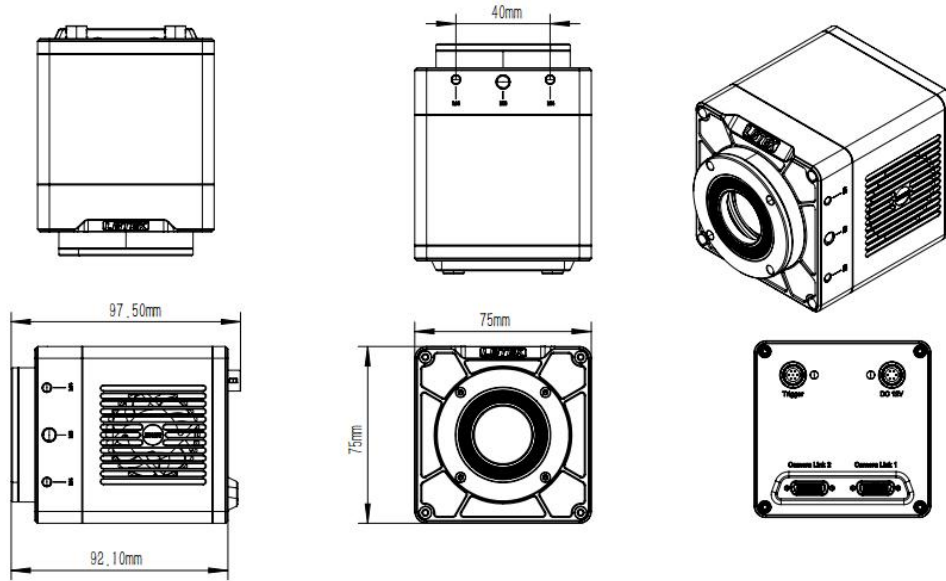


图 7 SWIR-130A1-CL 相机外形尺寸

2.2.3 响应曲线

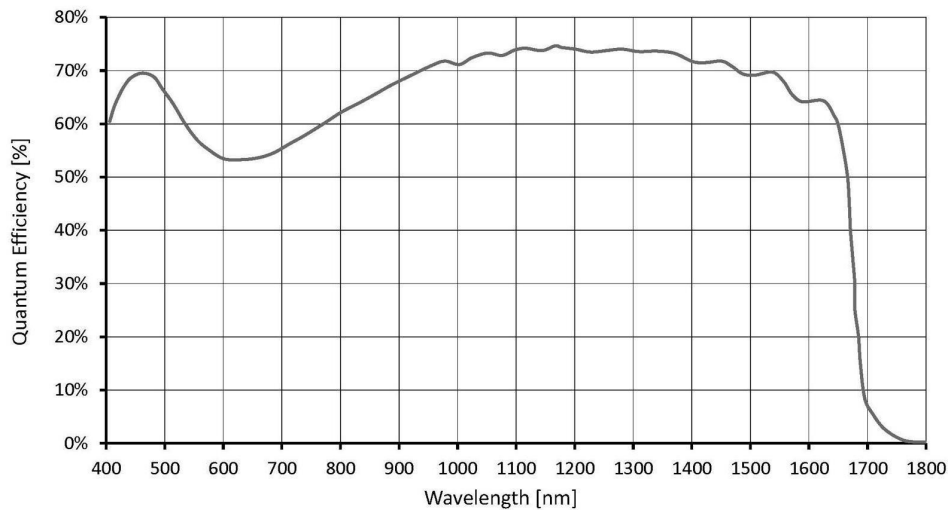


图8 绝对量子效率

2.3 33万像素SWIR-33A1系列相机

2.3.1 相机参数

产品型号	SWIR-33A1-U	SWIR-33A1-G
传感器型号	Sony IMX991-AABA-C	Sony IMX991-AABA-C
传感器类型	InGaAs	InGaAs
光谱范围	400-1700 nm	400-1700 nm
像元尺寸	5.0 μm \times 5.0 μm	5.0 μm \times 5.0 μm
靶面尺寸	1/4"	1/4"
ADC	12 Bit / 8 Bit	12 Bit / 8 Bit
帧率&分辨率	8 Bit: 400fps@648 \times 514、753fps@328 \times 258 12 Bit: 212fps@648 \times 514、400fps@328 \times 258	8 Bit: 257fps@640 \times 514、486fps@320 \times 258 12 Bit: 137fps@640 \times 514、258fps@320 \times 258
硬件图像缓存	512MByte	512MByte
转换增益	42.29e/ADU	44.3e/ADU
动态范围	59dB	59dB
读出噪声	176e	176e
满井电荷	173ke	173ke
最大信噪比	52dB	52dB
灵敏度	121mV	121mV
暗电流	383e/s(0°C) 510e/s(10°C) 638e/s(20°C)	383e/s(0°C) 510e/s(10°C) 638e/s(20°C)
增益范围	1 \times -15 \times	1 \times -15 \times
曝光时间范围	15 μs -60sec	15 μs -60sec
快门模式	全局快门	全局快门
Binning 模式	软件 2 \times 2, 3 \times 3, 4 \times 4	软件 2 \times 2, 3 \times 3, 4 \times 4
数据接口	USB	GigE
光学接口	C-Mount	C-Mount
数字 IO	1 路光耦隔离输入, 1 路光耦隔离输出, 2 路非隔离输入输出	1 路光耦隔离输入, 1 路光耦隔离输出, 2 路非隔离输入输出
数据格式	8bit / 12bit	8bit / 12bit
制冷温差	低于室温 25°C	低于室温 25°C
滤光片	400-1800nm (标配); 1030-1800nm (选配)	400-1800nm (标配); 1030-1800nm (选配)
CRA	2.35 度	2.35 度
供电方式	USB3 接口供电 / 12V 电源适配器供电	12V 电源适配器供电
功耗	<2.1W (非制冷) / <25W (制冷)	<2.1W (非制冷) / <25W (制冷)
温度	工作温度 -20~60°C, 储藏温度-40~85°C	工作温度 -20~60°C, 储藏温度-40~85°C
湿度	20%-80%, 无冷凝	20%-80%, 无冷凝
尺寸	80mm \times 85.2mm \times 65.7mm	80mm \times 85.2mm \times 65.7mm
软件	完整的 SDK 开发包/CamView	完整的 SDK 开发包/CamView
操作系统	Win32/WinRT/Linux/macOS/Android	Win32/WinRT/Linux/macOS/Android

产品型号	SWIR-33A1-CL
传感器型号	Sony IMX991-AABA-C
传感器类型	InGaAs
光谱范围	400-1700 nm
像元尺寸	5.0 μm \times 5.0 μm
靶面尺寸	1/4"
ADC	12 Bit / 8 Bit
帧率&分辨率	8 Bit: 400fps@648 \times 514、753fps@328 \times 258 12 Bit: 212fps@648 \times 514、400fps@328 \times 258
硬件图像缓存	512MByte
转换增益	42.29e/ADU
动态范围	59dB
读出噪声	176e
满井电荷	173ke
最大信噪比	52dB
灵敏度	121mV
暗电流	383e/s(0°C) 510e/s(10°C) 638e/s(20°C)
增益范围	1 \times -15 \times
曝光时间范围	15 μs -60sec
快门模式	全局快门
Binning 模式	不支持
数据接口	CameraLink
光学接口	C-Mount
数字 IO	1 路光耦隔离输入, 1 路光耦隔离输出, 2 路非隔离输入输出
数据格式	8bit / 12bit
制冷温差	低于室温 25°C
滤光片	400-1800nm (标配); 1030-1800nm (选配)
CRA	2.35 度
供电方式	12V 电源适配器供电
功耗	<2.1W (非制冷) / <25W (制冷)
温度	工作温度 -20~60°C, 储藏温度 -40~85°C
湿度	20%-80%, 无冷凝
尺寸	75mm \times 75mm \times 97.5mm
软件	完整的 SDK 开发包/CamView
操作系统	Win32/WinRT/Linux/macOS/Android

2.3.2 相机尺寸

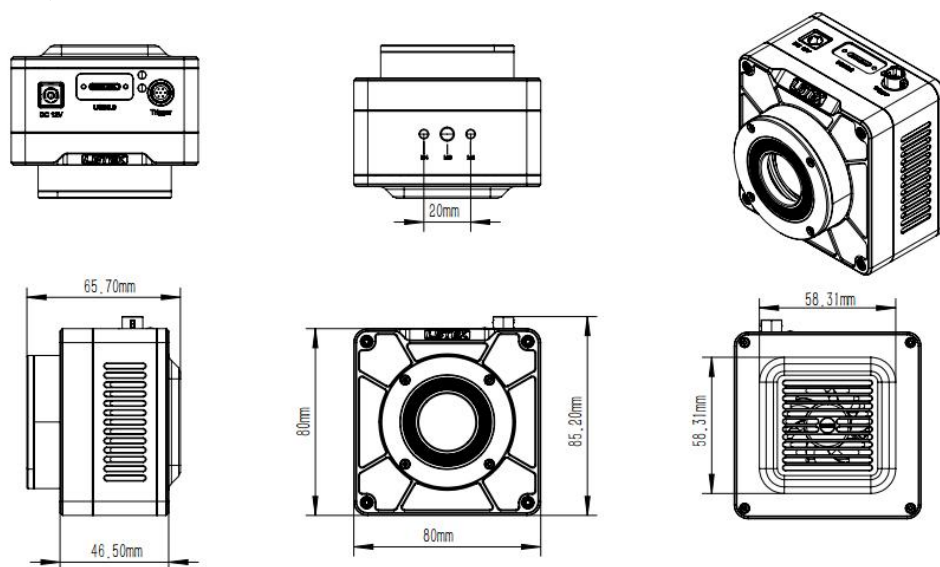


图9 SWIR-33A1-U相机外形尺寸

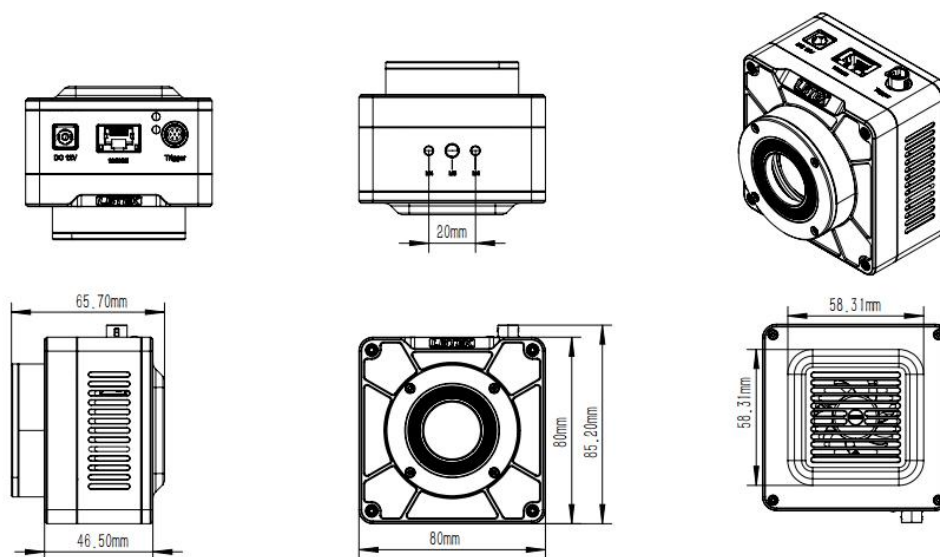


图10 SWIR-33A1-G相机外形尺寸

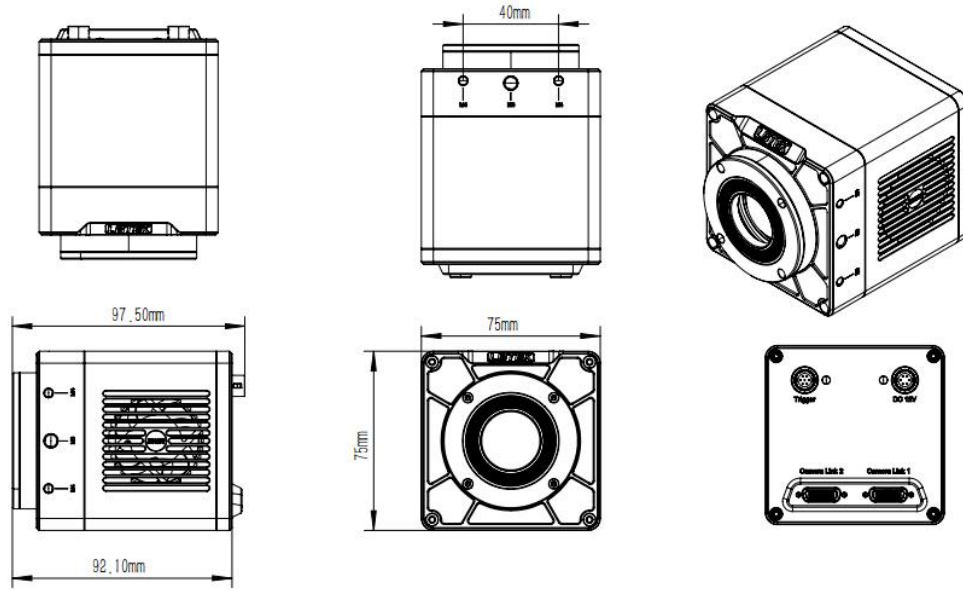


图11 SWIR-33A1-CL相机外形尺寸

2.3.3 响应曲线

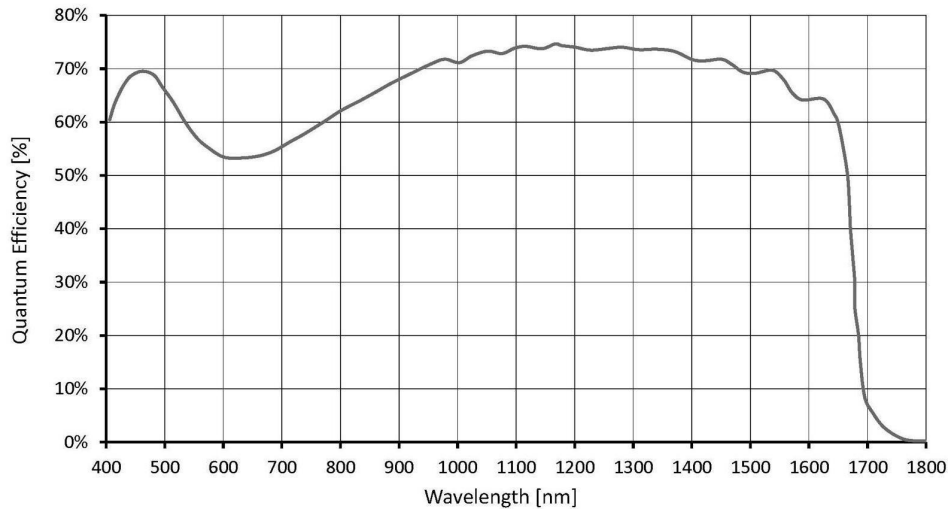


图12 绝对量子效率

3 超高灵敏度红外相机信息

3.1 130万像素SWIR-130A2系列相机

3.1.1 相机参数

产品型号	SWIR-130A2-U	SWIR-130A2-CL
传感器型号	国产 1280 × 1024	国产 1280 × 1024
传感器类型	InGaAs CMOS 图像传感器	InGaAs CMOS 图像传感器
光谱范围	900-1700 nm	900-1700 nm
像元尺寸	15 μm × 15 μm	15 μm × 15 μm
靶面尺寸	1.5"	1.5"
ADC	16 Bit	16 Bit
帧率&分辨率	packet12: 200fps@1280×1024 16bit: 140fps@1280×1024	200fps@1280 × 1024
硬件图像缓存	512MByte	512MByte
转换增益	1μV/e- (LG), 16μV/e- (MG), 53.3μV/e- (HG)	1μV/e- (LG), 16μV/e- (MG), 53.3μV/e- (HG)
动态范围	70.5dB(LG), 67.9dB(MG), 47.9dB(HG)	69.2dB(LG), 63.2dB(MG), 57.4dB(HG)
读出噪声	586.8e(LG), 35.0e(MG), 68.4e(HG)	1.3DN(LG), 2.7DN(MG), 5.0DN(HG)
满井电荷	1.9Me- (LG), 118.7Ke- (MG), 33.7Ke-(HG)	1.9Me- (LG), 118.7Ke- (MG), 33.7Ke-(HG)
最大信噪比	62.9dB(LG), 49.4dB(MG), 42.3dB(HG)	65.4dB(LG), 48.5dB(MG), 40.7dB(HG)
暗电流	30fa@0.1V&18°C	30fa@0.1V&18°C
曝光时间范围	16μs-1s	16μs-1s
快门模式	全局快门	全局快门
数据接口	USB	CameraLink
光学接口	M42	M42
数字 IO	1 路光耦隔离输入, 1 路光耦隔离输出, 2 路非隔离输入输出	1 路光耦隔离输入, 1 路光耦隔离输出
数据格式	Mono 8 / Mono 16 / Packet 12	Mono 16
制冷温差	低于室温 40°C	低于室温 40°C
供电方式	DC 12V 供电	12V 电源适配器供电
功耗	8.4W (TEC OFF) / <16W (TEC ON)	8.4W (TEC OFF) / <16W (TEC ON)
温度	工作温度 -30~60°C, 储藏温度 -40~85°C	工作温度 -30~60°C, 储藏温度 -40~85°C
湿度	20%-80%, 无冷凝	20%-80%, 无冷凝
尺寸	68mm×68mm×96mm	68mm×68mm×96mm
软件	完整的 SDK 开发包/CamView	提供 SDK 开发包和基于 Delsa 采集卡的 CLView 软件

3.1.2 相机尺寸

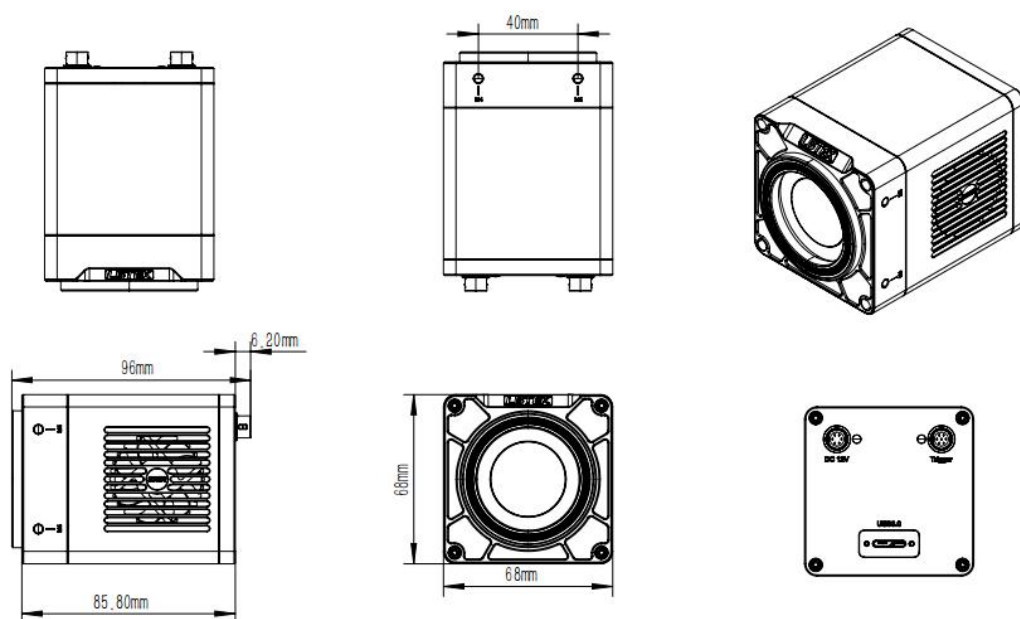


图 13 SWIR-130A2-U 相机外形尺寸

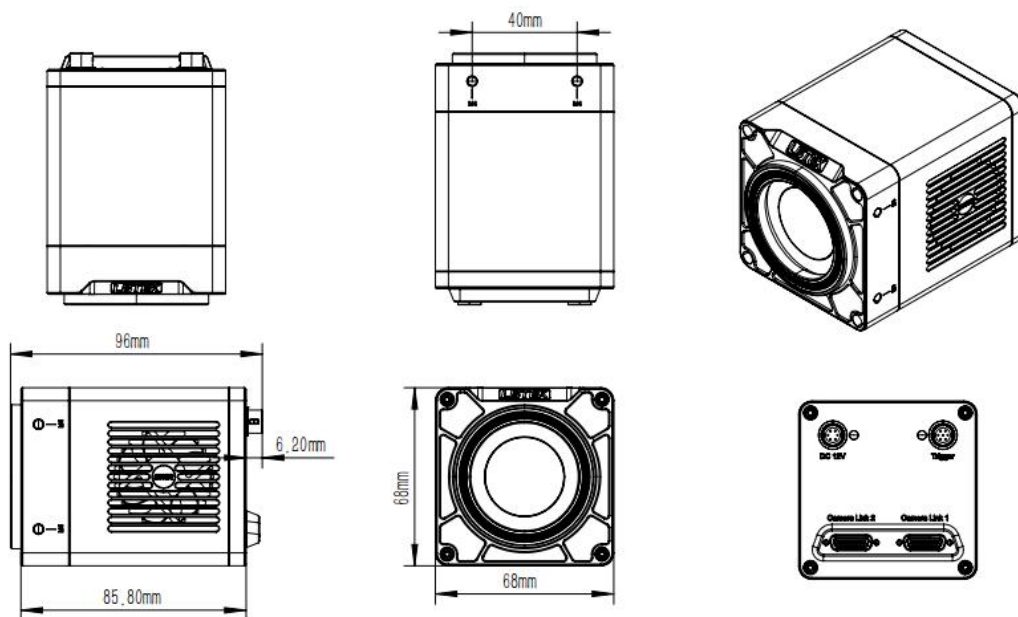


图 14 SWIR-130A2-CL 相机外形尺寸

3.1.3 响应曲线

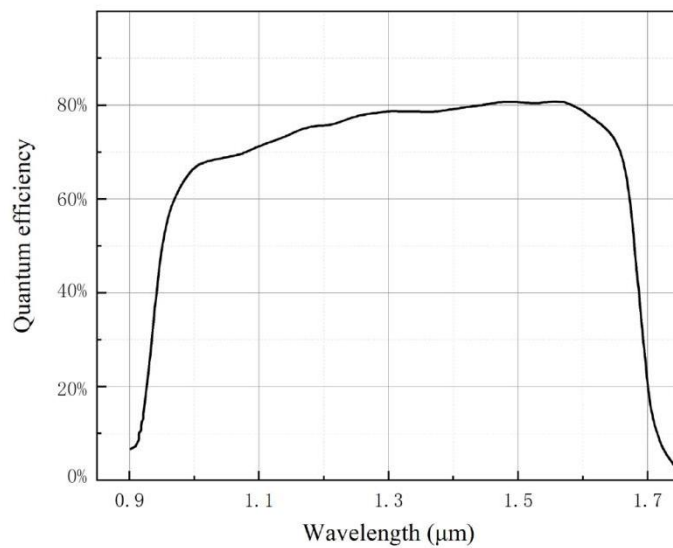


图 15 相对量子效率

3.2 33万像素SWIR-33A系列相机

3.2.1 相机参数

产品型号	SWIR-33A2-U	SWIR-33A2-10G
传感器型号	国产 640×512	国产 640×512
传感器类型	InGaAs CMOS 图像传感器	InGaAs CMOS 图像传感器
光谱范围	900-1700 nm	900-1700 nm
像元尺寸	15 μm × 15 μm	15 μm × 15 μm
靶面尺寸	3/4"	3/4"
ADC	16 Bit	16 Bit
帧率&分辨率	8bit: 724 fps@640×512 Packet12: 724 fps@640×512 16bit: 570 fps@640×512	8bit: 724 fps@640×512 16bit: 724 fps@640×512
硬件图像缓存	512MByte	512MByte
转换增益	138.6e-/ADU(LG), 5.54e-/ADU(MG), 1.2e-/ADU (HG)	138.6e-/ADU(LG), 5.54e-/ADU(MG), 1.2e-/ADU (HG)
动态范围	70.5dB(LG), 67.9dB(MG), 47.9dB(HG)	70.5dB(LG), 67.9dB(MG), 47.9dB(HG)
读出噪声	586.8e(LG), 35.0e(MG), 68.4e(HG)	586.8e(LG), 35.0e(MG), 68.4e(HG)
满井电荷	1986426.7e(LG), 87649.8Ke(MG), 17147.3e(HG)	1986426.7e(LG), 87649.8Ke(MG), 17147.3e(HG)
最大信噪比	62.9dB(LG), 49.4dB(MG), 42.3dB(HG)	62.9dB(LG), 49.4dB(MG), 42.3dB(HG)
暗电流	30fa@0.1V&18°C	30fa@0.1V&18°C
曝光时间范围	16μs-5s	25μs-5s
快门模式	全局快门	全局快门
数据接口	USB	10GigE
光学接口	C-Mount	C-Mount
数字 IO	1 路光耦隔离输入, 1 路光耦隔离输出, 2 路非隔离输入输出口	1 路光耦隔离输入, 1 路光耦隔离输出, 2 路非隔离输入输出口
数据格式	Mono 8 / Mono 16 / Packet12	Mono 8 / Mono 16
制冷温差	低于室温 40°C	低于室温 40°C
供电方式	12V 电源适配器供电	12V 电源适配器供电
功耗	8.4W (TEC OFF) / <16W (TEC ON)	8.4W (TEC OFF) / <16W (TEC ON)
温度	工作温度 -30~60°C, 储藏温度-40~85°C	工作温度 -30~60°C, 储藏温度-40~85°C
湿度	20%-80%, 无冷凝	20%-80%, 无冷凝
尺寸	68mm×68mm×96.5mm	68mm×68mm×96.5mm
软件	完整的 SDK 开发包/CamView	完整的 SDK 开发包/CamView

产品型号	SWIR-33A2-CL7	SWIR-33A2-CL10
传感器型号	国产 640×512	全国产 640×512
传感器类型	InGaAs CMOS 图像传感器	InGaAs CMOS 图像传感器
光谱范围	900-1700 nm	900-1700 nm
像元尺寸	15 μm × 15 μm	15 μm × 15 μm
靶面尺寸	3/4"	3/4"
ADC	16 Bit	16 Bit
帧率&分辨率	724fps@640 × 512	1000fps@640 × 512
硬件图像缓存	512MByte	512MByte
转换增益	970.01e-/DN(LG) , 18.02e-/DN(MG) , 3.31e-/DN (HG)	970.01e-/DN(LG) , 18.02e-/DN(MG) , 3.31e-/DN (HG)
动态范围	69.2dB(LG), 63.2dB(MG), 57.4dB(HG)	69.2dB(LG), 63.2dB(MG), 57.4dB(HG)
读出噪声	1.3DN(LG), 2.7DN(MG), 5.0DN(HG)	1.3DN(LG), 2.7DN(MG), 5.0DN(HG)
满井电荷	3.5Me(LG), 70Ke(MG), 12Ke(HG)	3.5Me(LG), 70Ke(MG), 12Ke(HG)
最大信噪比	65.4dB(LG), 48.5dB(MG), 40.7dB(HG)	65.4dB(LG), 48.5dB(MG), 40.7dB(HG)
暗电流	30fa@0.1V&18°C	30fa@0.1V&18°C
曝光时间范围	16μs-1s	16μs-1s
快门模式	全局快门	全局快门
数据接口	CameraLink	CameraLink
光学接口	C-Mount	C-Mount
数字 IO	1 路光耦隔离输入, 1 路光耦隔离输出	1 路光耦隔离输入, 1 路光耦隔离输出
数据格式	Mono 12 / Mono 16	Mono 12 / Mono 16
制冷温差	低于室温 40°C	低于室温 40°C
供电方式	12V 电源适配器供电	12V 电源适配器供电
功耗	8.4W (TEC OFF) / <16W (TEC ON)	8.4W (TEC OFF) / <16W (TEC ON)
温度	工作温度 -30~60°C, 储藏温度-40~85°C	工作温度 -30~60°C, 储藏温度-40~85°C
湿度	20%-80%, 无冷凝	20%-80%, 无冷凝
尺寸	68mm×68mm×96.5mm	68mm×68mm×96.5mm
软件	提供 SDK 开发包和基于 Delsa 采集卡的 CLView 软件	提供 SDK 开发包和基于 Delsa 采集卡的 CLView 软件

3.2.2 相机尺寸

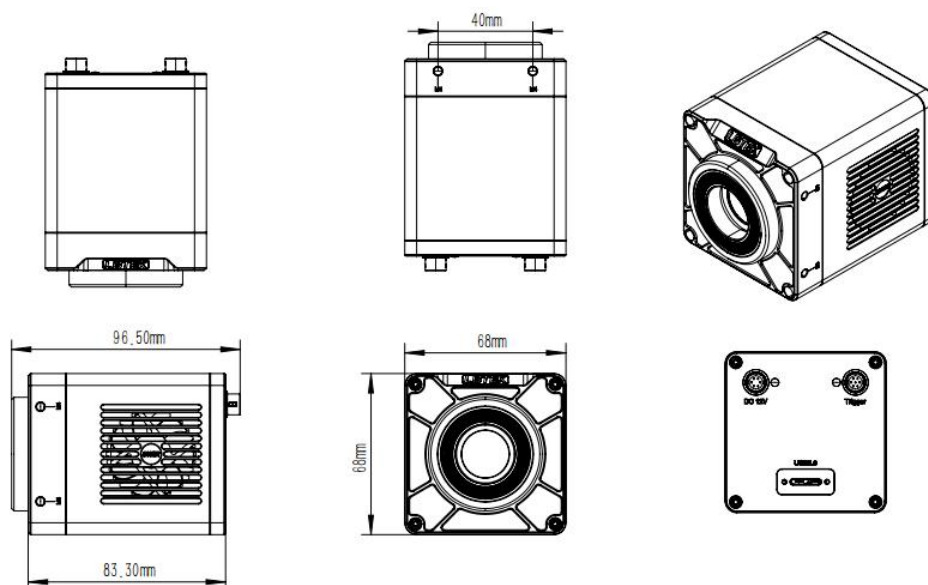


图16 SWIR-33A2-U相机外形尺寸

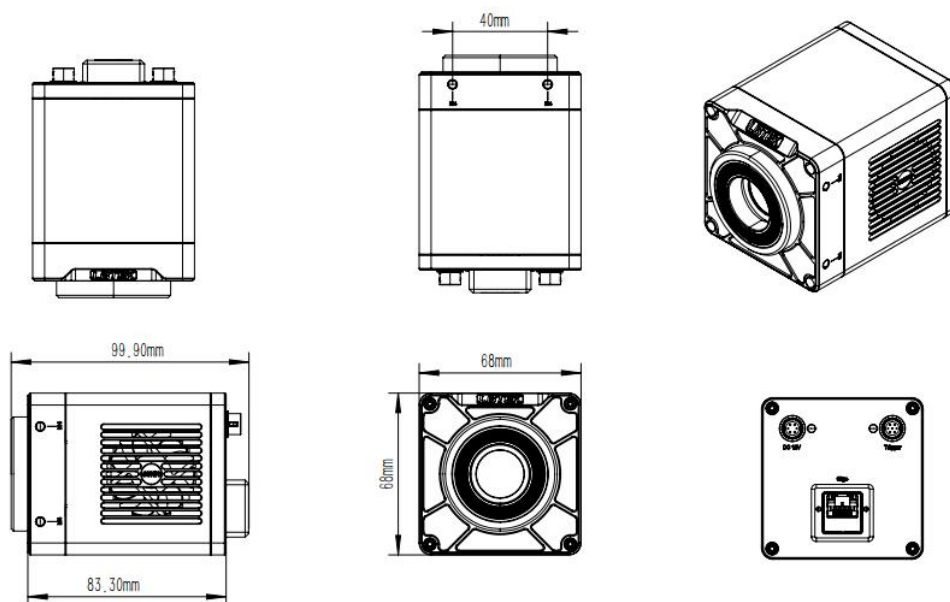


图17 SWIR-33A2-G相机外形尺寸

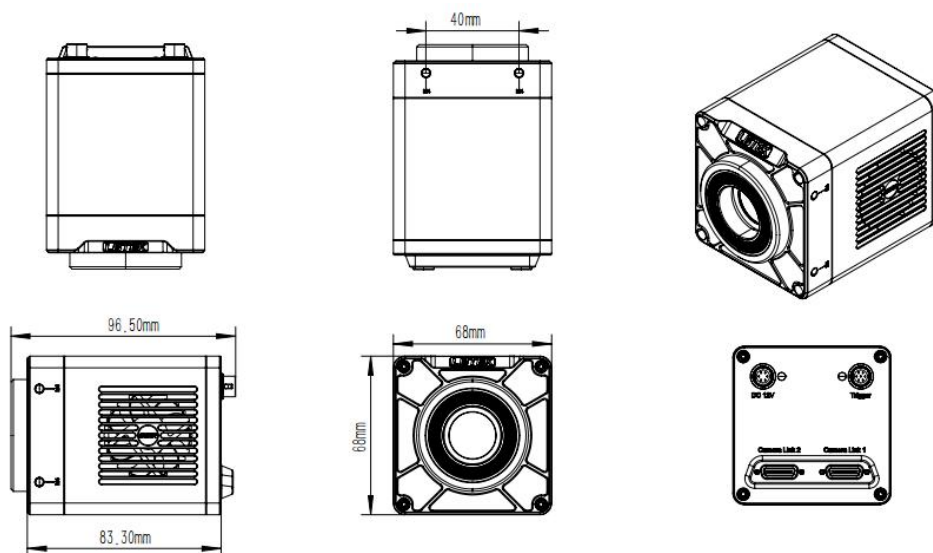


图18 SWIR-33A1-CL7/ SWIR-33A2-CL10相机外形尺寸

3.2.3 响应曲线

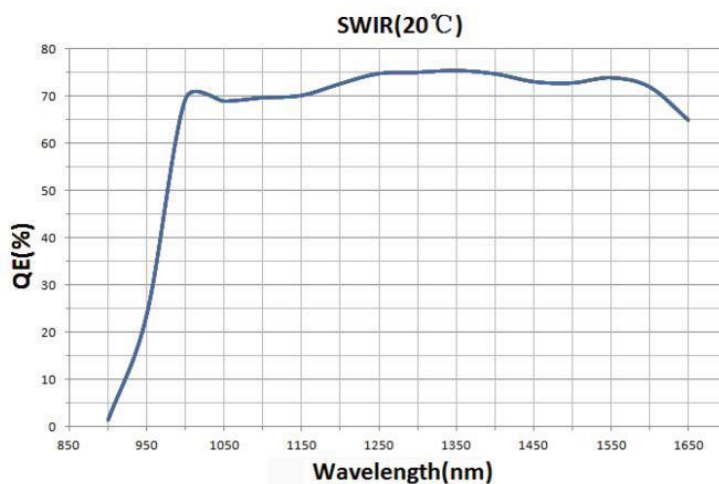


图19 绝对量子效率

4 发货清单

相机系列的定制包装箱用于产品运输及安全保护。出厂时包装箱内应该包含如下表格所列部件。收货时请检查包装箱是否完好，资料是否有缺失；如果有异常，请勿使用该产品并及时联系麓邦处理。

4.1 高分辨率红外相机装箱清单

USB接口相机：

项次	描述
1	USB 接口相机×1
2	电源线
3	电源适配器
4	高速 USB3 A 公到 B 公镀金头数据线/1.5m
5	外触发控制线一根
6	U 盘

Gig E接口相机：

项次	描述
1	Gig E 接口相机×1
2	电源线
3	电源适配器
4	网线：3m
5	外触发控制线一根
6	U 盘

CameraLink接口相机：

项次	描述
1	CameraLink 接口相机×1
2	电源线
3	12V/3A 6PIN 航插电源适配器
4	CameraLink 线 2 根
5	外触发控制线一根

4.2 超高灵敏度红外相机装箱清单

USB 接口相机:

项次	描述
1	USB 接口相机×1
2	12V/3A 6PIN 航插电源适配器
3	电源线
4	高速 USB3 A 公到 B 公镀金头数据线/1.5m
5	外触发控制线一根

Gig E接口相机:

项次	描述
1	Gig E 接口相机×1
2	12V/3A 6PIN 航插电源适配器
3	电源线
4	网线: 3m
5	外触发控制线一根
6	U 盘

CameraLink接口相机:

项次	描述
1	CameraLink 接口相机×1
2	12V/3A 6PIN 航插电源适配器
3	电源线
4	CameraLink 线两根
5	外触发控制线一根

5 相机功能与特性

5.1 10G /GigE 相机说明

GigE 版本相机，达到最高帧率需要开启网卡的巨帧模式。

保证 GigE 相机和 PC 端网卡的 IP 地址在同一网段。

支持多台相机同时工作，并通过外触发接口同步采集。

5.2 CameraLink 相机说明

CameraLink相机使用 Geometry_1X4_1Y模式进行数据传输，12bit相机以 Medium模式传输，14bit相机以 Full 模式传输。

5.3 相机运行模式

相机运行模式支持：视频模式或触发模式。

相机触发模式支持：软触发模式或外触发模式（光耦隔离输入、GPIO0、GPIO1、计数器分频模式和脉冲模式（PWM））。

5.4 位深度和ROI控制

SWIR 系列内置 12bit / 14bitADC。同时相机还支持硬件 ROI，ROI尺寸越小，帧率越快。

5.5 带宽和精确帧率控制

5.5.1 带宽

SWIR 系列支持从 1%到 100%的带宽调节。如图7 所示。相机默认为 100%带宽，可左右拖动滑动条设置带宽大小。



图 20 带宽和精确帧率设置

5.5.2 精确帧率控制

SWIR系列支持精确帧率控制。帧率范围会根据带宽、位深度、分辨率、ROI而变化。如图7所示，当前帧率可通过左右拖动滑动条来设置。

5.6 DDR3 缓存

SWIR系列内置512MB(4Gb)DDR3缓存，可以有效提高USB3/GigE数据传输的稳定性，确保相机工作时不丢帧。

5.7 Binning

SWIR系列支持叠加或平均的 1×1 到 8×8 数字 binning，以及平均的 1×1 到 2×2 硬件 binning。硬件 binning 可以获得比软件 binning 更高的帧率。

5.8 DC12V 供电和制冷系统

当DC12V电源插入时，相机制冷系统和图像系统都采用统一的12V供电。

对于USB相机，当DC12V电源断开时，相机制冷系统无法工作，图像系统会自动切换到USB5V供电，此时相机可以在常规散热模式下正常工作。

对于GigE和CameraLink相机，当DC12V电源断开时，相机无法工作。

相机的制冷系统分为传感器内置TEC制冷片和外部TEC制冷，采用外部散热结构和风扇辅助散热，工作温度可调至特定数值，有效制冷温度可低于环境温度 $10-25^{\circ}\text{C}$ ，高效的制冷系统保证了极低的暗电流水平。

TEC系统采用PID算法控制，使TEC精确的调节到目标温度，温度偏差 0.1°C 。

5.9 相机性能分析方法

相机的性能可以通过 e^{-}/ADU ，读出噪声(Readout Noise)、满井电荷(Full Well)和动态范围(Dynamic Range)进行评估。

e^{-}/ADU : CCD/CMOS相机的增益电子通过读出、放大、模数转换等一系列电路后转换为数字信号的转换系数。转换因子称之为ADU。

Readout Noise: 读出噪声是衡量相机性能的最重要的参考指标。低读出噪声通常意味着更好的信噪比和更好的图像质量。在读出过程中，电子通过模数转换、放大和处理等步骤产生图像时，就产生了读出噪声。

Full Well: 相机的每个像素所能容纳的电子的最大容量。在噪声和 A/D 转换相同的条件下，传感器的满井电荷容量越大，动态范围越宽。

Dynamic Range: 动态范围是指最大信号除以相机噪声，其中信号强度由满井电荷决定，噪声是暗噪声和读出噪声的总和。动态范围表示相机显示图像中最亮和最暗部分的能力以及两者之间的变化程度。在一个图像中可能有一部分是完全黑色的，而另一部分是完全饱和的。

对于 SWIR 系列，在描述相机性能时，Gain Value 在 xxx% 模式下，这里用 xxx 作为 x 轴 (Gain Value)

$$Rel\ Gain(dB) = 20 * \log_{10}[xxx(Gain\ Value)/100]$$

$$xxx(Gain\ Value) = 100 \times 10^{(Rel\ Gain(dB)/20)}$$

相机的具体性能请参考各型号或系列参数指标。

5.10 滤光片

SWIR 系列使用两种滤光片：长波通滤光片 LPF390H 和长波通滤光片 LP1000H。

LPF390H: D25×1mm 截止波段：200-375nm；透光波段：400-1800nm；T90-OD5

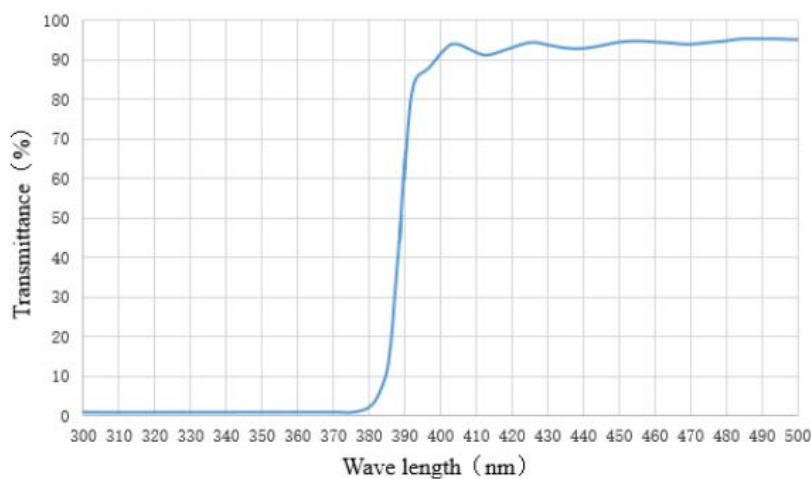


图21 长波通滤光片 LPF390H 透过率曲线

LP1000H: D25×2mm 截止波段：200-980nm；透光波段：1030-1800 nm；T90-OD5

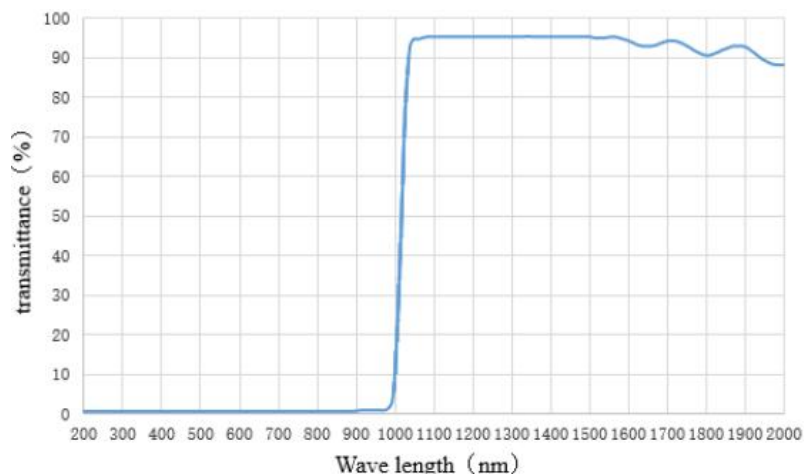


图22 长波通滤光片 LPF1000H 透过率曲线

6 外部 IO 接口定义及电气特性

6.1 SWIR 400-1700 相机管脚信号

表 1 USB 接口、GigE 接口、CL 接口制冷相机管脚信号定义

	颜色	管脚	信号	信号描述说明
	白色	1	GDN	非隔离信号及电源地
	红色	2	12V	12VDC 电源输入
	蓝色	3	OPTO_GND	光耦隔离信号地
	黄色	4	DIR_GPIO0	非隔离信号 (软件可配置输入/输出) (line2)
	黑色	5	DIR_GPIO1	非隔离信号 (软件可配置输入/输出) (line3)
	绿色	6	OPTO_IN	光耦隔离输入信号 (line0)
	粉色	7	OPTO_OUT	光耦隔离输出信号 (line1)

6.2 SWIR 900-1700 相机管脚信号

表 2 DC12V 管脚信号定义


	颜色	管脚	信号	信号描述说明
	红色	1	12V	12V 电源正极
	黄色	6	12V	
	黑色	5	12V	
	白色	2	GND	12V 电源负极
	蓝色	3	GND	
绿色	4	GND		

表 3 CL 接口 Trigger 管脚信号定义

	颜色	管脚	信号	信号描述说明
	蓝色	3	OPTO_GND	光耦隔离信号地
	绿色	6	OPTO_IN	光耦隔离输入信号 (line0)
	粉色	7	OPTO_OUT	光耦隔离输出信号 (line1)

表 4 GigE 接口和 USB 接口 Trigger 管脚信号定义

	颜色	管脚	信号	信号描述说明
	白色	1	GDN	非隔离信号及电源地
	红色	2	12V	12VDC 电源输入
	蓝色	3	OPTO_GND	光耦隔离信号地
黄色	4	DIR_GPIO1	非隔离信号 (软件可配置输入/输出) (line2)	

	黑色	5	DIR_GPIO2	非隔离信号（软件可配置输入/输出）（line3）
	绿色	6	OPTO_IN	光耦隔离输入信号（line0）
	粉色	7	OPTO_OUT	光耦隔离输出信号（line1）

6.3 I/O 电器特性

6.3.1 光耦隔离输入电路（line0）

相机的 I/O 控制中，光耦隔离输入电路如图 10 所示。

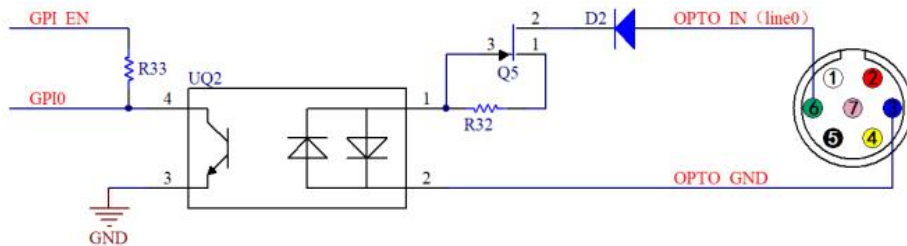


图 23 光耦输入电路

逻辑 0 输入电平：0~2.2VDC（OPTO_IN 引脚）

逻辑 1 输入电平：3.3~24VDC（OPTO_IN 引脚）

最大输入电流：30 mA

输入电平在 2.2 V 至 3.2 V 之间电路动作状态不定，请尽量避免输入电压工作在此区间。

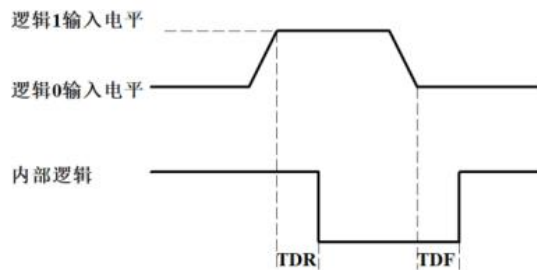


图 24 输入逻辑电平

输入上升延迟（TDR）：6 μs

输入下降延迟（TDF）：6 μs

6.3.2 光耦隔离输出电路（line1）

相机 I/O 控制中，光耦隔离输出电路如图 25 所示。

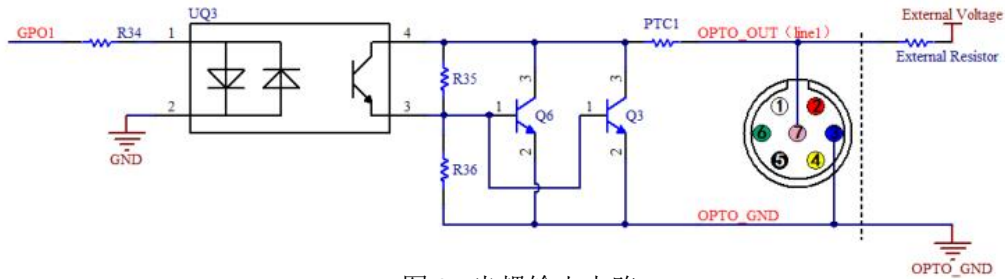


图 25 光耦输出电路

光耦隔离输出最大电流30 mA

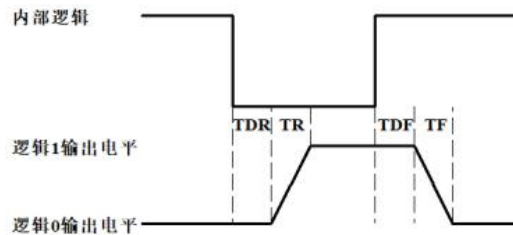


图 26 输出逻辑电平

光耦隔离输出电气特性（外部电压 5V，外部电阻 1K）如表5所示。

表 5 光耦隔离输出电气特性

参数名称	参数符号	参数值
输出逻辑低电平	VL	742mV
输出逻辑高电平	VH	4.134V
输出上升时间	TR	4us
输出下降时间	TF	1.8us
输出上升延迟	TDR	12us
输出下降延迟	TDF	2us

光耦隔离输出外部使用不同电压、电阻时对应电流及输出逻辑低电平参数如表 6 所示。

表 6 光耦隔离输出逻辑低电平参数

外部电压	外部电阻	VL	输出电流
3.3V	1KΩ	510mV	2.82mA
5V	1KΩ	742mV	4.31mA
12V	2.4KΩ	795mV	4.68mA
24V	4.7KΩ	850mV	4.97mA

6.3.3 输入输出 I/O 电路（line2/line3）

非隔离可配置输入输出 I/O 电路如图 27、图 28 所示。

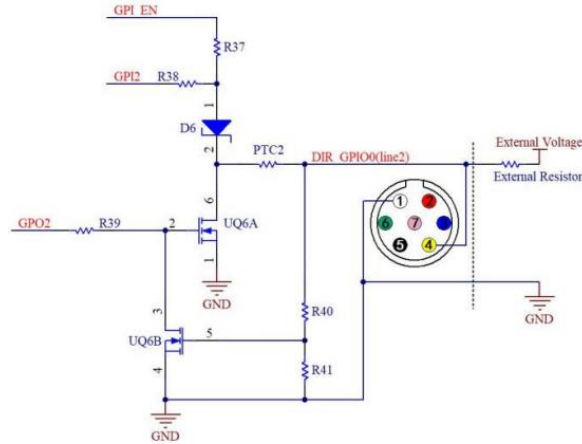


图 27 非隔离可配置输入输出 I/O 电路 (line2)

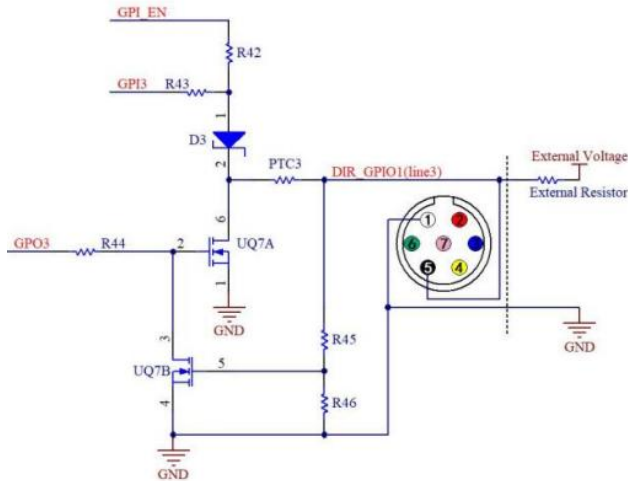


图 28 非隔离可配置输入输出 I/O 电路 (line3)

1、Line2/line3 设置成输入管脚

逻辑 0 输入电平: 0~0.6VDC (DIR_GPIO1/DIR_GPIO2 管脚)

逻辑 1 输入电平: 2.0~24VDC (DIR_GPIO1/DIR_GPIO2 管脚)

最大输入电流: 25mA

输入电平在 0.6V 至 2.0V 之间电路动作不定, 请尽量避免输入电压工作在此区间。

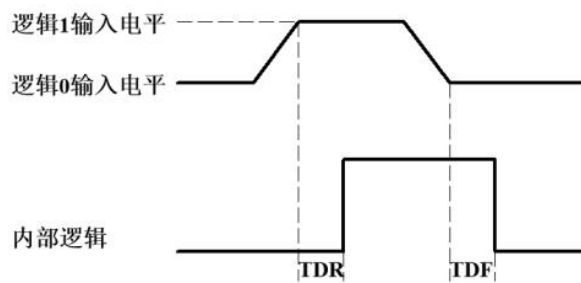


图 29 输入逻辑电平

为防止 GPIO 管脚损坏，请先连接管脚 GND，然后再向 Line2 管脚输入电压。

输入上升延迟 (TDR) : 0.02us

输入下降延迟 (TDF) : 0.02us

2、Line2/line3 设置成输出管脚

允许经过此管脚的最大电流为 25mA。

环境温度为 25 摄氏度时，外部电压，电阻和输出低电平之间的关系如表 7 所示。

表 7 非隔离输出逻辑低电平参数

外部电压	外部电阻	VL (GPIO)
3.3V	1KΩ	0.11V
5V	1KΩ	0.167V
12V	2.4KΩ	0.184V
24V	4.7KΩ	0.385V

外部上拉电压 5V 上拉电阻 1KΩ，GPIO 配置为输出的逻辑电平、电气特性如图 30 所示。

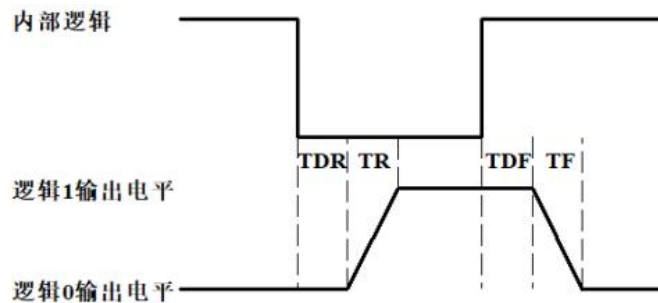


图 30 输出逻辑电平

表 8 非隔离输出电气特性

参数名称	参数符号	参数值
Output rise time	TR	0.08us
output fall time	TF	0.02us
Output rise delay	TDR	0.1us
Output fall delay	TDF	0.04us

7 ImageView 应用程序

7.1 应用程序安装

软件方面，欢迎访问LBTEK的网站，下载最新的 ImageView。SWIR 系列也可以和 ASCOM, DirectShow SDK 一起使用。如果第三方软件与这些 SDK 兼容，客户也可以从我们的网站下载软件驱动，安装到第三方软件中。

7.2 ImageView 介绍

ImageView 是一款集摄像控制、图像采集处理、图像浏览和分析功能于一体的专业软件。ImageView 具有以下特点：

- x86: XP SP3 及以上；CPU 支持 SSE2 及以上
- x64: Win7 及以上
- 支持视频模式和触发模式（Raw 格式或 RGB 格式）
- 自动捕获和快速记录功能
- 支持多种语言
- 硬件 ROI 和数字 binning 功能
- 丰富的图像处理功能，如图像拼接、实时叠加、平场校正、暗场校正等

7.2.1 用户界面设计

- 菜单和工具条设置合理确保快速操作
- 专业集成了5个侧边栏--相机、文件夹、撤销/重做、图层、测量
- 舒适的操作方法（双击或右键上下文菜单）
- 详细的帮助手册（帮助主题）

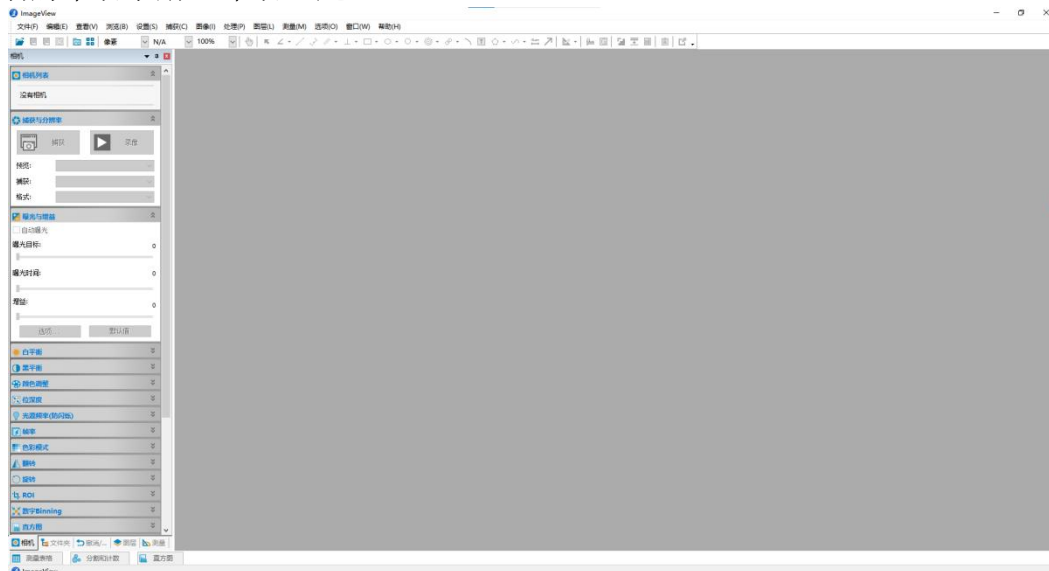


图 31 ImageView 视频窗口

7.2.2 专业的相机控制面板

捕获和分辨率	设置实时和静态捕获、抓拍图像或录制视频
曝光与增益	自动曝光(预设曝光目标值), 手动曝光(曝光时间可以手动输入与滑动条设置); 增益高达5倍
白平衡	高级单击智能白平衡设置、更可通过手动设置色温与色彩调整白平衡
颜色调整	色彩、饱和度、亮度、对比度、伽马值初始高速调整功能
帧速率控制	针对不同的电脑与USB性能, 可通过调整帧速率实现相机超强的兼容
翻转	选择“水平”或“垂直”可调节样品方向确保同目视系统方向一致
采样	邻域平均可以提高视频流的信噪比; 而抽样提取模式可以保证视频流的锐度。支持视频流的直方图扩展、图像负片与正片切换, 灰度校准, 清晰度因子计算以方便视频对焦
位深度	8、12位切换, 8位是基本的Windows图像格式。12位有更高的图像质量, 但会降低帧速率
ROI	ROI, Region of interest 该功能可以设置视频窗口的ROI值。ROI组展开后, 在视频窗口中间会出现一个矩形框, 可以更改ROI。鼠标可调整ROI的大小, 如果ROI没有问题, 点击“应用”将视频设置为ROI大小, 默认值将恢复到原来的大小
暗场校正	要启用暗场校正, 首先应该捕获案场图像, 然后单击Enable。选中启用将启用暗场校正。不选中它将禁用暗场校正
制冷	设置TEC目标温度、风扇开/关
参数保存	装载、保存、覆盖、载入, 导出自定义相机面板控制(包括校准信息, 曝光参数与颜色设置信息等)

7.2.3 专业与实用的图像处理功能

视频功能	各种视频专业处理功能: 视频广播、定时捕获、视频录像、视频水印、水印移动对准、水印旋转对准、视频网格叠加、视频测量、视频定标、灰度定标校准、视频高动态(HDR)、视频景深扩展、视频图像拼接、视频比例尺、日期等叠加
图像处理与增强	图像对比度控制与调整、图像去噪, 各种图像滤波算法, 图像数学形态学算法, 图像旋转, 图像缩放以及图像打印等
图像叠加	ImageView 图像叠加去噪功能引入先进的图像匹配技术, 用户只需录制自己待叠加图像的一小段视频, 就能够在视频多帧图像之间存在位移、旋转及放大率改变的情况下叠加输出高保真的图像, 简单易用

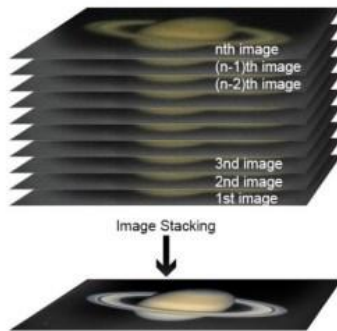


图 32 图像叠加去噪

7.2.4 超强的兼容性

相机视频接口	提供Twain, DirectShow, Labview, SDK 安装包(原生C++、C#)
支持操作系统	兼容Microsoft® Windows® XP / Vista / 7 / 8 / 10 (32 & 64 bit), Mac OSX, Linux
语言支持	语言支持可手动添加, 目前支持英文, 简体中文, 繁体中文, 德语, 日语, 俄语, 法语, 意大利语, 波兰语, 土耳其语

7.2.5 硬件基本需求

PC 基本配置要求	CPU: Intel Core 2 2.8GHz 或更高
	内存: 2GB or more
	USB 接口: USB3/USB2.0 接口
	显示器: 17" 或更高
	CD-ROM

7.3 ImageView 触发模式及其配置

7.3.1 视频模式和触发模式

触发功能可以在ImageView中相机侧栏的捕获与分辨率组中找到。当相机第一次开启时处于视频模式，如图33左边所示。在视频模式下，可以设置自动曝光、曝光目标、曝光时间和增益。可以通过点击触发模式单选按钮切换到触发模式。



图 33 ImageView 中捕获与分辨率组的视频模式和触发模式

选中“触发模式”后，捕获与分辨率组将进入到触发模式，其界面如图 33 右边所示。在触发模式下可以选择触发源，设置曝光时间、增益，进行单张、循环、多张、帧数和选项等操作。

7.3.2 触发源及其捕获方式

触发源可以是任何输入到相机的外部信号的硬件（触发源），也可以是来自应用程序命令的软件（触发源）。对于软件触发源，它可以是单张、循环、多张或序列等捕获命令。图 34 为可选的触发源。表 9 为相机有关触发源以及捕获方式的详细介绍。

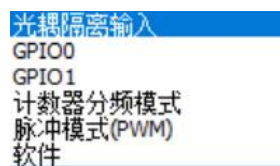
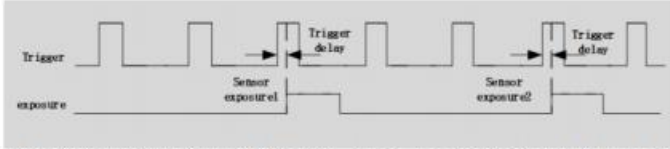
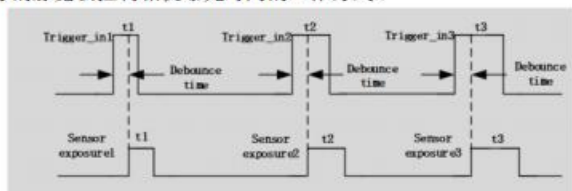
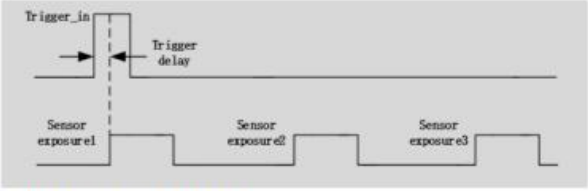


图 34 可选的触发源

表 9 相机的触发源及捕获方式

触发源	描述
光耦隔离输入	逻辑0 输入电平: 0~2.2VDC; 逻辑1 输入电平: 3.3~24VDC; 最大输入电流: 30mA;
GPIO0	逻辑0 输入电平: 0~0.6VDC (DIR_GPIO0/DIR_GPIO1 管脚) 逻辑1 输入电平: 2.0~24VDC (DIR_GPIO0/DIR_GPIO1 管脚) 最大输入电流: 25mA 如果将GPIO0 作为触发源, 它应该在选项>IO 控制页面的输入输出模式组合框中配置为输入
GPIO1	逻辑0 输入电平: 0~0.6VDC (DIR_GPIO0/DIR_GPIO1 管脚); 逻辑1 输入电平: 2.0~24VDC (DIR_GPIO0/DIR_GPIO1 管脚); 最大输入电流: 25mA; 如果将GPIO1 作为触发源, 它应该在选项>IO 控制页面的输入输出模式组合框中配置为输入;
计数器分频模式	<p>计数器分频模式指相机通过预设的计数器数值对外部输入触发信号进行频率划分, 并根据客户的逻辑进行图像采集的方式。例如, 当计数器数值设为3 (Counter Value: <input type="text" value="3"/> [1,1023]) 时, 相机需要接收3 个触发信号才能触发一次;</p>  <p>当捕获与分辨率组的触发源组合框选择计数器分频模式时, 选项>IO 控制页面上计数器模式信号源可以是光耦隔离输入、GPIO0 或GPIO1; 如果选项>IO 控制页面的计数器模式信号源选择GPIO0 或GPIO1, 应将其在输入输出模式组合框中配置成输入; 点击选项>IO 控制页面的线路选择组合框的相关选项和计数器选项的详细信息;</p>
脉冲模式 (PWM)	<p>PWM 是指由输入触发信号的脉宽去控制相机曝光时间的工作方式;</p>  <p>PWM 触发源可以是光耦隔离输入、GPIO0 或GPIO1。如果在选项>IO 控制页面的脉冲模式信号源选择了GPIO0 或GPIO1, 应该将其在输入输出组合框配置成输入; 点击选项>IO 控制页面的线路选择组合框的相关选项和PWM 选项可了相关的详细信息;</p>
软件	当选择软件触发时, 客户端软件通过USB3 发送命令使相机捕获和传输图像。在ImageView 中可以使用单张、循环、多张或序列发送软件触发命令;
	如果在选项>序列页面的类型组合框中选择了计划或硬件, 则多张按钮切换为序列按钮, 相机将依次使用序列列表中的曝光时间和增益来捕获指定的帧; 计划选项会一行行调用序列列表中的曝光时间和、增益以及延期去捕获图像, 硬件选项会一次性将所有序列列表中的曝光时间和增益去下发给硬件, 由硬件以序列方式一帧帧捕获指定的帧
单张	<p>点击单张时相机开始捕获图像。同时, 单张按钮将变成停止。单击停止将停止当前的单张捕获, 停止按钮将再次变为单张按钮进行下一次捕获操作;</p> <p>注: 1)捕获的帧将始终显示在视频窗口, 防止捕获过多; 2)当在触发源组合框中选择软件或在选项>高级页中选中始终启用软件触发时使能;</p>

循环	<p>点击循环时相机开始连续拍摄图像，循环按钮切换为停止。单击停止将停止循环捕获，停止按钮将再次变为循环进行下一次循环捕获操作；</p> <p>注： 1) 捕获的帧将始终显示在视频窗口，防止捕获过多； 2) 当触发源组合框中选择软件或选中选项>高级页面的始终启用软件触发时循环捕获使能；</p>
多张	<p>多张是指相机接收一个软件触发信号输出多帧图像的捕获方式。在多张按钮(<input type="button" value="多张"/> <input type="text" value="3"/> <input type="button" value="选项..."/>)旁边设计了一个编辑框(称为帧数框)，用于设置要捕获的帧数；帧数框设置的范围为1~65535。若帧数框设置为3 则将捕获并输出三帧图像；</p>  <p>注： 1) 当在触发源组合框选择软件时多张捕获使能； 2) 当在选项>高级页面选中始终启用软件触发时多张捕获按钮使能，这时捕获与分辨率组的触发源组合框中无论选择的是软件还是硬件触发，该使能一直有效； 3) 如果在选项>序列页面的类型组合框选择了计划或硬件，多张按钮将切换到序列，相机将依次使用序列列表中的曝光时间和增益。捕获的帧将显示在视频窗口、新窗口显示或磁盘保存，用户可以在选项>输出页面设置；计划选项会一行行调用序列列表中的曝光时间和、增益以及延期去捕获图像，硬件选项会一次性将所有序列列表中的曝光时间和增益去下发给硬件，由硬件以序列方式一帧帧捕获指定的帧</p>
序列	<p>点击序列，相机将开始捕获图像直到帧数框中指定的帧数捕获完为止。同时序列按钮将切换成停止。单击停止按钮将停止当前的序列捕获，这时停止按钮将再次切换到序列按钮以进行下一次序列捕获；</p> <p>注： 1) 在选项>序列页的类型组合框选择计划或硬件，多按钮将切换为序列按钮用以捕获帧数框指定的帧数； 2) 如果在选项>序列页面的类型组合框选择了计划或硬件，则序列按钮将会使能，相机会在选项>序列页面依次使用序列列表中的曝光时间、增益或延期去控制相机捕获指定的帧； 3) 如果在选项>序列页面的类型组合框选择了计划或硬件，并且在选项>高级页面选中了始终启用软件触发，则序列按钮将不会切换到多张，序列按钮会一直使能； 4) 如果在选项>序列页面的类型组合框中选择了计划，并且在触发源处选择了软件，则序列按钮使能； 5) 如果在触发源组合框选择硬件，则序列按钮被禁用，但帧数框仍生效，并且序列将切换为硬件序列捕获。硬件触发信号的序列捕获会首先下载选项>序列页序列列表中所有曝光时间和增益去捕获帧数框内指定的帧数；</p>

7.3.3 触发捕获和 IO 控制配置

触发源可以在选项页配置为光耦隔离输入、GPIO0、GPIO1（当配置成输入时）、计数器分频模式和脉冲模式（PWM）。此外，相机的光耦隔离输出、GPIO0 或 GPIO1（可以配置为输出）可以作为输出或 UART（仅 GPIO0、GPIO1）应用。所有这些配置都可以在下面的表 10 描述的选项属性页中实现。


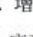

关于捕获文件，可以在选项>输出页找到；

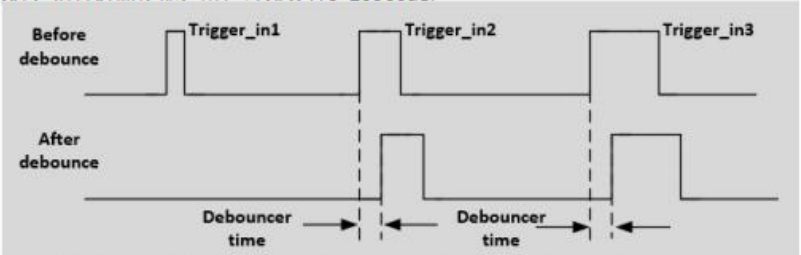
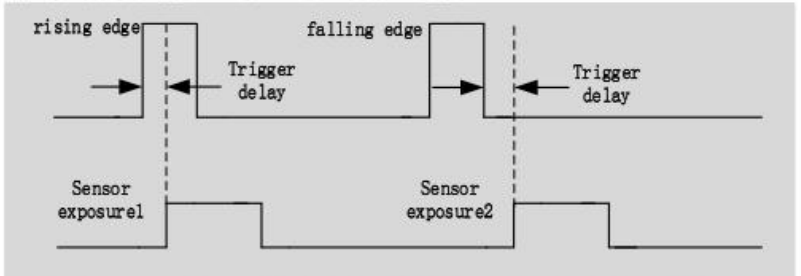
关于序列设置，可以在选项>序列页找到；

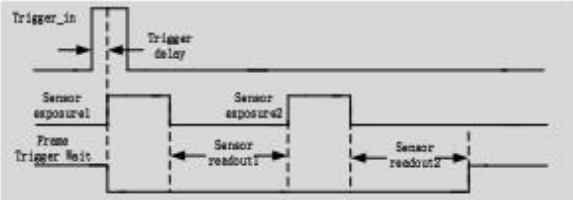
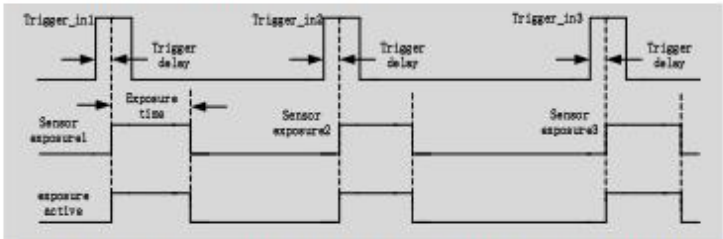
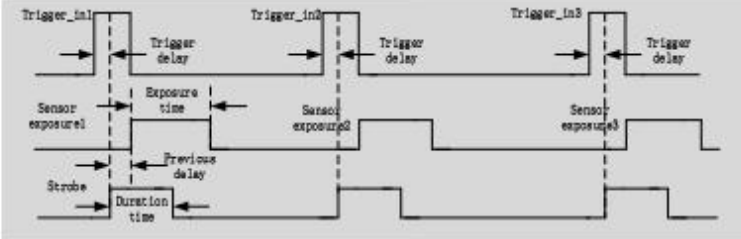
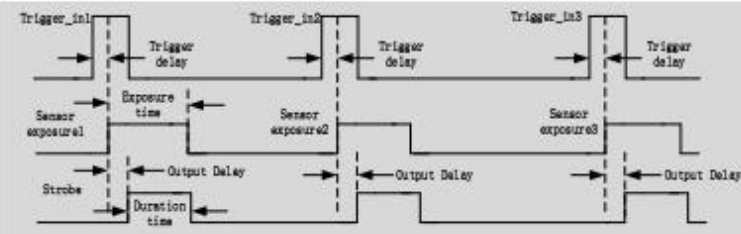
关于相机引脚 IO 控制，可以在选项>IO 控制页找到；

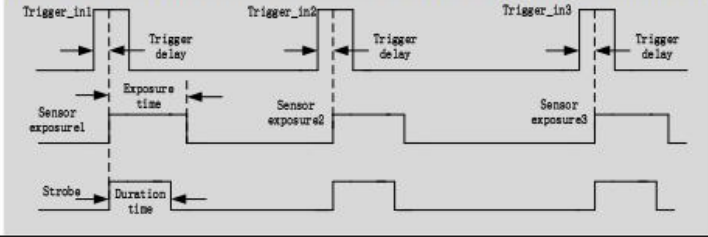
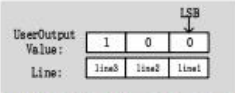
关于始终启用软件触发和 UART 设置，快门模式和曝光有效信号模式，可以在选项>高级页找到。

表 10 触发源或相机引脚配置选项属性表

页面	规格	描述
输出	输出位置	用于设置捕获帧的输出位置，捕获的帧可以是视频窗口显示、新窗口显示或磁盘保存； 当选择磁盘保存时，  按钮将使用。单击  按钮选择基目录，单击子目录的下拉组合框选择子目录；用户还可以选择、设置或定义文件名规则、前缀、文件类型以及文件的开始顺序； 注： 1) 仅对序列或多张有效； 2) 对于单张或循环，捕获的帧始终显示在视频窗口；
序列页	类型	禁用：如果在选项>序列页面类型组合框中选择禁用，则捕获与分辨率组的序列按钮将切换为多按钮； 计划：1) 如果在选项>序列页面类型组合框中选择了计划，则捕获与分辨率组的多张按钮将切换为序列； 2) 如果在捕获与分辨率组中选择了软件触发源，或者在选项>高级页选中始终启用软件触发时，则序列按钮将使用。当收到软件触发信号后（点击单张、循环或序列），相机将捕获序列按钮旁编辑框中指定的帧   （我们称为帧数框），整个捕获将通过软件一行依次使用序列表中的曝光时间、增益和延迟     去控制相机，时间比较慢； 3) 如果在选项>序列页面类型组合框中选择了禁用，则捕获与分辨率组的序列按钮将切换为多张； 4) 只有当a)在选项>序列页面类型组合框中选择了计划，并且b)在捕获与分辨率组选择了软件触发源或c)在选项>高级页选中始终启用软件触发，序列按钮才会使用； 硬件：1) 如果在选项>序列页面类型组合框中选择了硬件，则捕获与分辨率组的多张按钮将切换为序列，并且硬件外触发将被禁用。但用户仍可以在捕获与分辨率组的帧数框设置帧数； 2) 收到硬件触发信号后，相机将捕获序列按钮旁编辑框中指定的帧   （我们称为帧数框），整个捕获将依次使用序列表中的曝光时间、增益（不使用延迟）   但储存在相机硬件中，便于快速操作； 3) 如果在选项>序列页面类型组合框中选择了禁用，则捕获与分辨率组的序列按钮将切换为多张； 4) 如果a)在选项>序列页面类型组合框中选择了硬件，并且b)在捕获与分辨率组中选了硬件触发源，则序列按钮始终是禁用的； 5) 如果a)在捕获与分辨率组中选择了软件触发源或b)在选项>高级页选中始终启用软件触发，序列按钮将被使用。在这种情况下，计划和硬件序列捕获都支持；
	数量	为序列捕获设置的待捕获的帧数。如果捕获与分辨率组的编辑框中的数量大于序列数量，多出的帧将在下一次序列操作中逐一循环执行；
	序号	数量的序号；
	曝光时间	相机在序列捕获中指定序号下的曝光时间；
	增益	相机在序列捕获中指定序号下的增益；
	延迟	在序列捕获中指定序号下的延迟时间（延期仅供软件类型使用）；
	预设	点击保存将保存当前序列计划的设置； 点击管理可以重命名已保存的序列计划文件或从管理列表中删除；

IO 控制	线路选择	选择设置哪条线路。可以是光耦隔离输入、光耦隔离输出、GPIO0 和GPIO1;
	输入输出模式	配置选择的线路是输入还是输出。只有GPIO0 和GPIO1 可以配置为输入或输出; 如果选择光耦隔离输入或光耦隔离输出, 输入输出模式将显示为定义的输入或输出(不可配置);
	格式	根据线路选择组合框中选定的线路, 在这里显示当前线路的格式, 可以是光耦隔离(光耦隔离输入、光耦隔离输出)或TTL(GPIO0、GPIO1)(均不可配置);
	消抖时间	<p>由于相机的外触发输入信号可能存在毛刺, 如果直接进入相机内部逻辑会造成误触发, 因此要对输入的触发信号进行消抖处理。此外, 用户输入的触发信号有效脉冲宽度应大于消抖时间, 否则该触发信号将被忽略。;</p> <p>在线路选择组合框中选择光耦隔离输入、GPIO0 或GPIO1, 并且GPIO0 或GPIO1 在输入输出模式配置成输入时, 消抖时间使能。用户可以设置0-20000us。</p> 
	输入信号触发沿	<p>在线路选择组合框中选择光耦隔离输入、GPIO0 或GPIO1, 并且GPIO0 或GPIO1 在GPIO 模式配置成输入时, 输入信号触发沿使能, 可以配置为上升沿或下降沿:</p> 
触发延迟时间	<p>在线路选择组合框中选择光耦隔离输入、GPIO0 或GPIO1, 并且GPIO0 或GPIO1 配置成输入时, 这时触发延迟时间使能, 用户可以设置0-5000000us;</p> <p>如设置触发延迟时间为1000000us, 则相机在接收到触发信号等待1s 后捕获图像;</p>	
输出模式	<p>在线路选择组合框中选择光耦隔离输出、GPIO0 或GPIO1, 同时GPIO0 或GPIO1 在输入输出模式配置为输出时, 这时输出模式使能。可以是触发等待信号、曝光有效信号、闪光灯信号或用户输出信号。所选模式可用于多种应用;</p>	

<p>触发等待信号 曝光有效信号 闪光灯信号 用户输出信号</p>	<p>触发等待信号在曝光开始时拉低，在最后一帧数据读出时拉高。用户输入的触发信号应在该信号的高电平期间，否则触发信号将被忽略。下面举例说明，当相机运行在多帧触发模式，多张= 2 时的情况如图：</p>  <p>曝光有效信号：此信号为高时，说明传感器正在曝光。该信号可以用于控制外部移动设备在相机曝光时保持静止或低速移动。曝光有效信号时序图如下图：</p>  <p>相机与被拍物体的相对位置发生变化时，可以参考此信号，防止在曝光过程中因移动、调焦而影响所捕获的图像；</p> <p>当选择闪光灯信号时，闪光灯信号延迟模式、闪光灯信号延迟时间、闪光灯脉冲宽度使能；</p> <p>当选择用户输出模式时，用户输出数值使能。line3、line2、line1 分别为GPIO1、GPIO0 和光耦隔离输出。如果用户输出数值为001，则GPIO1 和GPIO0 禁用，光耦隔离输出使能；</p> <div style="text-align: center;"> <table border="1"> <tr> <td>LSB</td> <td>1</td> <td>0</td> <td>0</td> </tr> <tr> <td>UserOutput Value:</td> <td>line3</td> <td>line2</td> <td>line1</td> </tr> </table> </div>	LSB	1	0	0	UserOutput Value:	line3	line2	line1
LSB	1	0	0						
UserOutput Value:	line3	line2	line1						
<p>输出反相</p>	<p>在线路选择组合框中选择光耦隔离输出，GPIO0或GPIO1在输入输出模式配置为输出时，输出反相使能，这里用户可配置当前选择的线路是否为输出反相；</p>								
<p>闪光灯信号延迟模式</p>	<p>闪光灯信号可用于控制闪光灯等外部设备，可以设置闪光灯信号的有效电平持续时间、输出延迟和预输出； 当输出模式为闪光灯信号时，闪光灯信号延迟模式使能，可以是预输出或延迟输出；</p>								
<p>闪光灯信号延迟时间</p>	<p>曝光开始时，闪光灯信号并不立即生效，根据闪光灯信号延迟时间设置的值进行延迟输出，范围在0~5000000us。闪光灯信号延迟模式可以是预输出和延迟输出，描述如下：</p> <p>预输出：</p>  <p>延迟输出：</p> 								

闪光灯脉冲宽度	<p>闪光灯信号的高电平持续时间由闪光灯脉冲宽度决定，范围在0~5000000us。如下图所示：</p> 
用户输出数值	<p>当在输出模式选择用户输出信号时，用户可在用户输出数值处输入一个数值来控制相应的线路禁用或使能。GPIO1 (line3)、GPIO0 (line2) 和光耦隔离输出 (line1) 的逻辑值是0 或1 的组合。当输出模式选择用户输出信号时，用户可在用户输出数值处输入一个数值来控制相应的线路输出0 或1。此处的数值只有二进制的低三位有效，例如当line1、line3 设置为用户输出模式时，且用户输出值设置为4 (' b100)，那么此时line3 输出1，line1 输出0，如下图所示：</p> 
计数器模式信号源	<p>当在捕获与分辨率组的触发源组合框中选择计数器模式时，计数器模式信号源可以是光耦隔离输入、GPIO0 或GPIO1；</p>
计数器数值	<p>在组选择计数器触发源时，计时器数值用于对外部输入触发信号进行分频。见表91 中计数器的描述；</p>
计数器复位	<p>单击重置按钮可以清除当前的计数并开始新的计数；</p>
脉冲模式信号源	<p>当在捕获与分辨率组的触发源组合框中选择PWM 时，脉冲模式信号源可以是光耦隔离输入、GPIO0 或GPIO1；</p>
高级	<p>始终启用软件触发</p> <p>选中该按钮，无论触发源是软件还是硬件，软触发按钮（单张、循环、和多张）总是使能的；如果在选项>序列页面的类型组合框选择了计划或硬件，则多张按钮将切换为序列按钮；如果a)在当在捕获与分辨率组的触发源组合框中选中了软件触发源或b)在选项>高级页选中始终启用软件触发，序列按钮将会使能。在这种情况下，计划和硬件的序列捕获都支持；</p> <p>UART</p> <p>在高级界面中有串口功能，可与外部设备进行串口通信，勾选启用可使能该功能。使能后GPIO0 和GPIO1 将只能用作UART 传输；波特率支持9600-115200。线缆选择可对GPIO0 和GPIO01 进行配置，可分别配置为TX 或RX。在TX 处设置一个数值，点击发送即可发送设置的数值；在RX 处点击接受即可收到外部设备传来的数值；</p> <p>快门模式</p> <p>如果相机支持则使能。用户可选择卷帘快门或全局复位；</p> <p>曝光有效信号模式</p> <p>如果相机支持则使能。用户可选择指定行或共同曝光时间；</p> <p>曝光开始行</p> <p>选择曝光有效信号模式的指定行时使能。配置曝光有效信号何时生效；</p> <p>曝光结束行</p> <p>选择曝光有效信号模式的指定行时使能。配置曝光有效信号何时无效；</p>

7.4 制冷

ImageView 左侧边栏有制冷功能模块，启用制冷功能需要外接 12V 电源，默认 TEC 开启，可以设置目标温度，输入数值后点击“应用”，传感器温度会逐步接近目标温度，同时 ImageView 可以实时显示当前功率，如图 35 所示。



图 35 TEC 设置

风扇由关到高有两个档位，高时风扇转速达到最高，关时风扇关闭，同时 TEC 也关闭，功率为 0，如图 36 所示。



图 36 风扇设置

当 TEC 开启后，风扇会自动开启，防止 TEC 工作时，风扇如果没有运行，出现壳体温度过高的异常情况；当风扇关闭后，TEC 会自动关闭。

7.5 软件开发说明

7.5.1 SDK说明

SDK 可在 LBTEK 官网下载。

7.5.2 SDK支持平台

- Win32:

x86: XP SP3 及以上版本；CPU 至少需要支持 SSE2 指令集；

x64: Win7 及以上版本;

arm: Win10 及以上版本;

arm64: Win10 及以上版本;

- WinRT: x86, x64, arm, arm64; Windows10 及以上版本;

- macOS: universal (x64+x86); macOS10.10 及以上版本;

- Linux: 内核 2.6.27 及以上;

x86: CPU 至少需要支持 SSE3 指令集; GLIBC2.8 及以上;

x64: GLIBC2.14 及以上;

Armel: GLIBC2.17 及以上; 由 arm-linux-gnueabi(版本 5.4.0)编译;

Armhf: GLIBC2.17 及以上; 由 arm-linux-gnueabi(版本 5.4.0)编译;

arm64: GLIBC2.17 及以上; 由 aarch64-linux-gnu(版本 5.4.0)编译;

- Android: arm: armeabi-v7a; arm64: arm64-v8a, x86; x64: x86_64; 由 android-ndk-r18b 编译。

7.5.3 SDK 内容简介

LBTEK 系列相机支持多种 API, 包括: Native C/C++, .NET/C#/VB.NET, Python, Java, DirectShow, Twain, LabView, Matlab 等等。Native C/C++ API 作为底层(Low Level) API 相比其他 API 的特点是使用纯 C/C++ 开发, 不依赖其他的运行时库, 接口简洁, 控制灵活。本 SDK 压缩包包含了所有需要用到的资源和信息, 目录如下:

- Inc: toupcam.h, C/C++ 头文件;

- win: Microsoft Windows 平台文件

- ◆ dotnet:

toupcam.cs, 支持 C#。toupcam.cs 使用 P/Invoke 调用至 toupcam.dll。请把 toupcam.cs 拷贝到你的 C# 工程中使用;

toupcam.vb, 支持 VB.NET。toupcam.vb 使用 P/Invoke 调用至 toupcam.dll。请把 toupcam.vb 拷贝到你的 VB.NET 工程中使用;

- ◆ x86:

toupcam.lib, x86 lib 文件;

toupcam.dll, x86 动态库文件;
updatefw.exe, firmware 升级工具;
*.exe, 一些 demo 程序 exe 文件。

- x64:

toupcam.lib, x64 lib 文件。
toupcam.dll, x64 动态库文件。
*.exe, 一些 demo 程序 exe 文件。

- arm:

toupcam.lib, arm lib 文件。
toupcam.dll, arm 动态库文件。

- arm64:

toupcam.lib, arm64 lib 文件。
toupcam.dll, arm64 动态库文件。

- winrt:

适用于 WinRT/UWP (Universal Windows Platform) /Windows Store App 的动态库文件。它们和 WindowsRuntime 兼容, 可以被 UniversalWindows Platformapp 引用。如果使用 C#开发 UWP, 可以使用 toupcam.cs 包装类。

请注意: uwp 只能用 winusb 驱动, 不能使用私有驱动。如果已安装, 请在设备管理器中卸载私有驱动, 之后 Windows 会自动使用 Winusb。

uwp 的 DeviceCapability, 参阅 How to add USB device capabilities to the app manifest。

- drivers: (2017.1.1 之后生产的相机支持 WinUSB, 在 Windows8 及以上版本上不再需要安装驱动)

x86 文件夹包含 x86 的内核态驱动文件, 包括 toupcam.cat, toupcam.inf 和 toupcam.sys。

x64 文件夹包含 x64 的内核态驱动文件, 包括 toupcam.cat, toupcam.inf 和 toupcam.sys。

- samples:

1.democpp, C++例子, 本例子演示了枚举设备, 打开设备, 预览视频, 抓拍图像, 设置分辨率, 触发, 多种图片格式(.bmp, .jpg, .png 等)保存图像到文件, wmv 格式录像, 触发模式,

IO 控制等等。这个例子使用了 PullMode 机制。为了保持代码整洁，例子使用的 WTL 库可以从这个链接下载 <http://sourceforge.net/projects/wtl/>。

2.demopush, C++例子, 使用 Push Mode 机制, StartPushModeV3。

3.demomfc, 一个简单 C++例子, 使用 MFC 作为 GUI 库, 支持打开设备, 预览视频, 抓拍图像, 设置分辨率, 多种图片格式(.bmp, .jpg, .png 等)保存图像到文件等等。这个例子使用了 Pull Mode 机制。

4.demowinformcs1, C# winform 例子, 支持打开设备, 预览视频, 抓拍图像, 保存图片到文件, 设置白平衡。这个例子使用了 Pull Mode 机制, StartPullModeWithWndMsg。

5.demowinformcs2, C# winform 例子, 支持打开设备, 预览视频, 抓拍图像, 保存图片到文件, 设置白平衡。这个例子使用了 Pull Mode 机制, StartPullModeWithCallback。

6.demowinformcs3, C# winform 例子, 支持打开设备, 预览视频, 抓拍图像, 保存图片到文件, 设置白平衡。这个例子使用了 Push Mode 机制, StartPushMode。

7.demowinformvb, VB.NET winform 例子, 支持打开设备, 预览视频, 抓拍图像, 保存图片到文件, 设置白平衡。这个例子使用了 Pull Mode 机制。

- linux: Linux 平台文件

Udev: 99-toupcam.rules, udev rule 文件;

请参考: http://reactivated.net/writing_udev_rules.html;

- c#: toupcam.cs, 支持 .Net Core C#。toupcam.cs 使用 P/Invoke 调用至 libtoupcam.so。请把 toupcam.cs 拷贝到你的 C# 工程中使用;

- x86: libtoupcam.so, x86 版本 so 文件;

- x64: libtoupcam.so, x64 版本 so 文件;

- armel: libtoupcam.so, armel 版本 so 文件, toolchain 为 arm-linux-gnueabi;

- armhf: libtoupcam.so, armhf 版本 so 文件, toolchain 为 arm-linux-gnueabihf;

- arm64: libtoupcam.so, arm64 版本 so 文件, toolchain 为 aarch64-linux-gnu;

- android: Android 平台 arm, arm64, x86, x64 四种架构的 libtoupcam.so;

- mac: macOS 平台文件;

- python: toupcam.py 和例子代码;

- java: toupcam.java 和例子代码（控制台和 Swing）；
- doc: SDK 使用文档，简体中文，英文；
- sample:
demosimplest, 最简单的例子，大约 60 行代码；
demoraw, RAW 数据和静态抓拍，大约 120 行代码。

7.5.4 第三方接口软件

- directshow: DirectShow SDK 和 demo 程序；
- twain: TWAIN SDK；
- labview: Labview SDK 和 demo 程序；
- matlab: MatLab demo 程序；
- Micromanager;

8 CameraLink 相机应用程序

8.1 CameraLink 连接

连接两条 CameraLink 线：相机上的 CameraLink1 接口连接采集卡的 CL1 接口，相机上的 CameraLink2 接口连接采集卡的 CL2 接口。

注意：如果相机端和采集卡端连接交叉，相机将无法工作，请特别注意。

8.2 软件安装

8.2.1 安装 SDK

win10 系统可直接选择图 37 框出的 exe 安装 SDK；win7 系统请先安装图 38 框出的驱动。

名称	修改日期	类型	大小
 SaperaLTSDKSetup_8.60.exe	2023/4/28 13:49	应用程序	413,617 KB
 Xtium2-CL MX4.pdf	2023/4/28 13:59	Microsoft Edge ...	4,426 KB
 xtium-cl_mx4_130000311.exe	2023/4/28 13:49	应用程序	43,574 KB

图 37





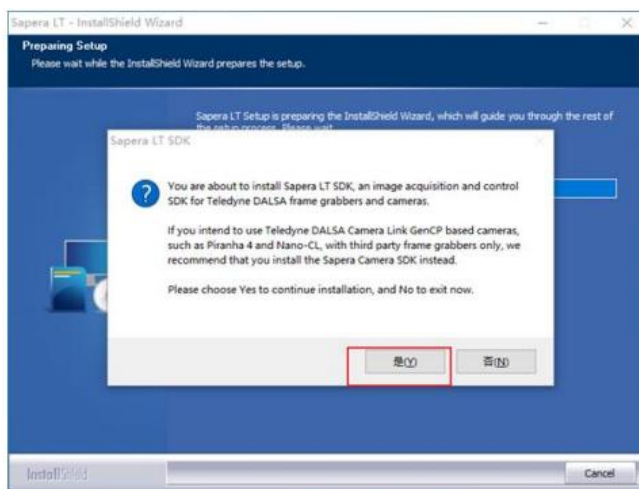
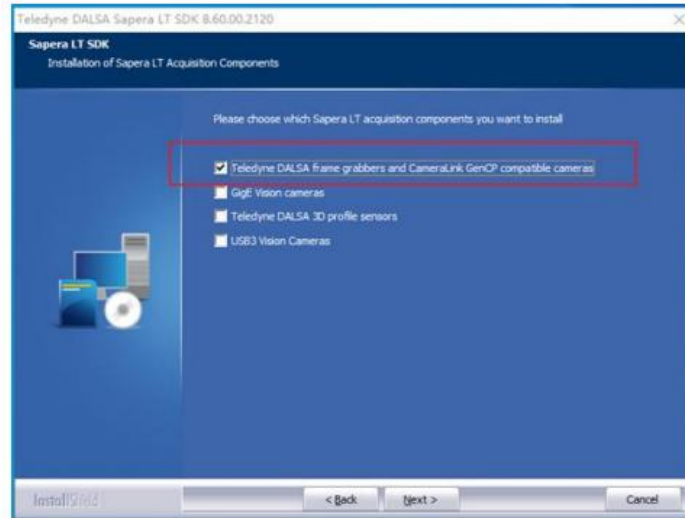
 SaperaLTSDKSetup_8.60.exe	2023/4/28 13:49	应用程序	413,617 KB
 Windows6.1-KB3033929-x64.msu	2023/8/24 10:37	Microsoft 更新独...	44,843 KB
 Xtium2-CL MX4.pdf	2023/4/28 13:59	Microsoft Edge ...	4,426 KB
 xtium-cl_mx4_130000311.exe	2023/4/28 13:49	应用程序	43,574 KB

图 38

8.2.2 安装选项

下图为需要选择的界面，其余步骤可直接点击下一步或 next。





8.2.3 安装驱动

下图框出的 exe 为我司目前使用的采集卡（xtium-cl_mx4）的驱动，dalsa 不同采集卡驱动不同。采集卡驱动安装步骤可全部点击下一步或者 next。

SaperaLTSDKSetup_8.60.exe	2023/4/28 13:49	应用程序	413,617 KB
Xtium2-CL MX4.pdf	2023/4/28 13:59	Microsoft Edge ...	4,426 KB
xtium-cl_mx4_130000311.exe	2023/4/28 13:49	应用程序	43,574 KB

安装完成后重启电脑。

8.3 Dalsa 采集卡配置

8.3.1 串口配置

找到 DALSA 配套工具中图 39 的软件 Sopera Configuration，打开后在图 40 所示处修改 COM port mapping (optional) 为需要的端口（目前为 COM2），按照程序要求重启电脑。

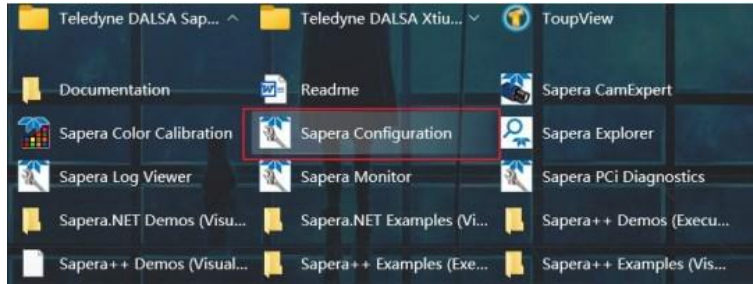


图 39

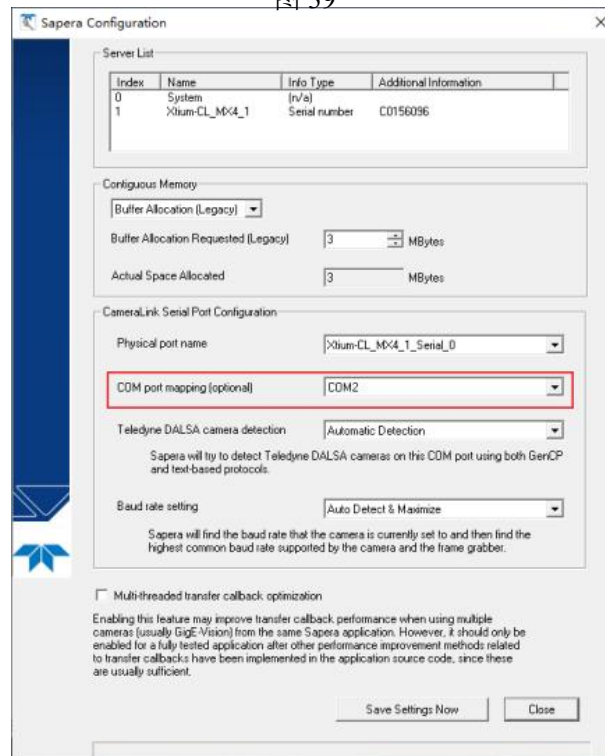


图 40 串口配置对话框

8.3.2 CameraLink 模式配置

打开图 41 中框出的软件，确认是否为图 42 框出的所示。若不是请点击图 42 中的 Manual 按钮修改为图 43 所示，点击 tart Updat 按钮，等待更新完成，如出现报错，请确认串口控制是否关闭。



图 41

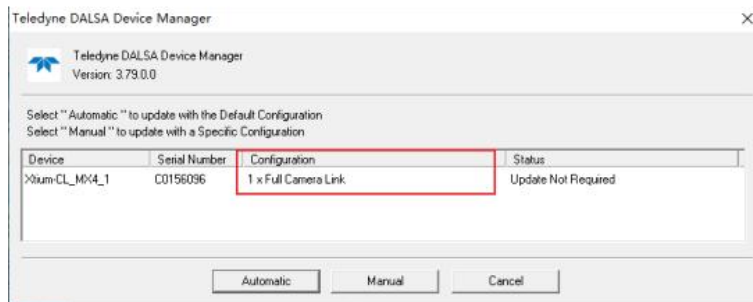


图 42

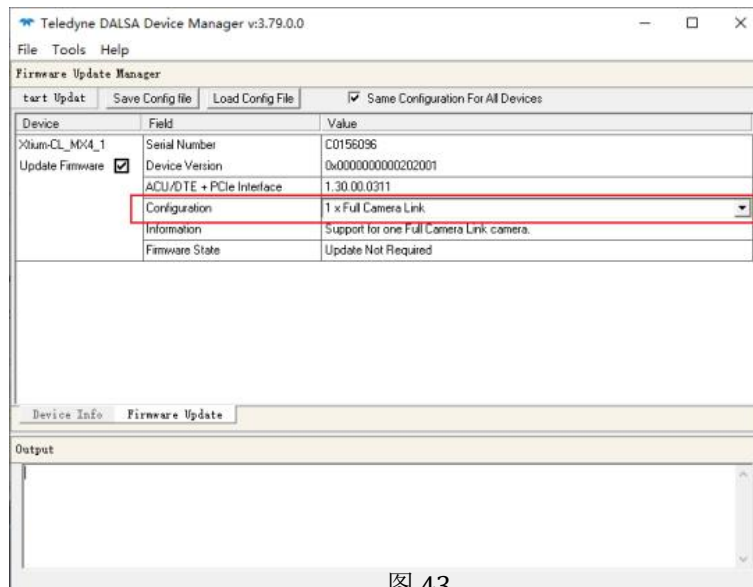


图 43

8.3.3 CameraLink 接收配置

打开 DALSA 的 Sopera CamExpert 软件后，单击图 44 箭头位置，选择 SWIR331KMA_CL_Medium_12bit_4Ports_640x512_V1.0.ccf，加载 CameraLink 接收格式配置信息。

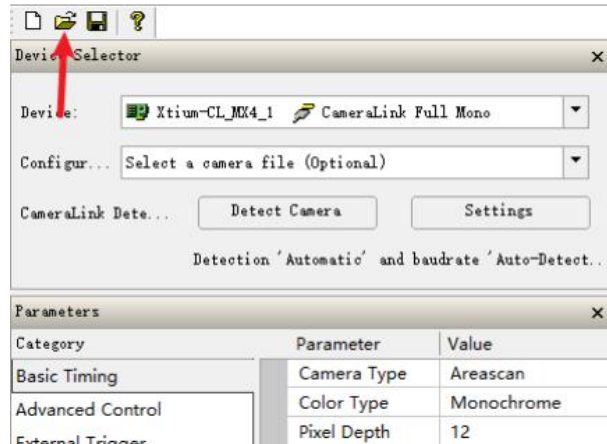


图 44 加载 CameraLink 接收格式配置信息

排列方式如图 45 所示（使用上述 ccf 文件不需要修改排列方式）。

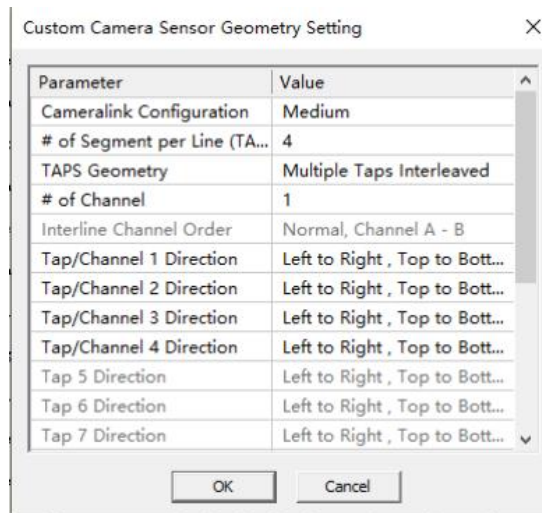


图 45 排列方式

8.3.4 CameraLink 接收配置内容

下图为分辨率和位深度设置。

Parameter	Value
Camera Type	Areascan
Color Type	Monochrome
Pixel Depth	12
Horizontal Activ...	640
Horizontal Offs...	0
Vertical Active (...)	512
Vertical Offset (...)	0
Pixel Clock Inp...	85
Data Valid	Disabled
Camera Sensor...	Custom
PoCL	Disabled
PoCL Status	Not Active

图 46

Camera Sensor Geometry Setting 步骤如图 47 和图 48 所示。

Parameter	Value
Camera Type	Areascan
Color Type	Monochrome
Pixel Depth	12
Horizontal Ac...	640
Horizontal Of...	0
Vertical Active...	512
Vertical Offse...	0
Pixel Clock In...	85
Data Valid	Disabled
Camera Sens...	Custom
PoCL	Disabled
PoCL Status	Not Active

图 47

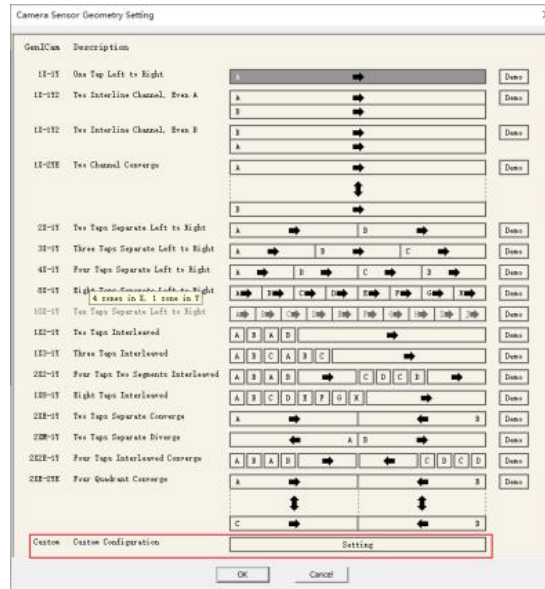


图 48

设置内容如下图：

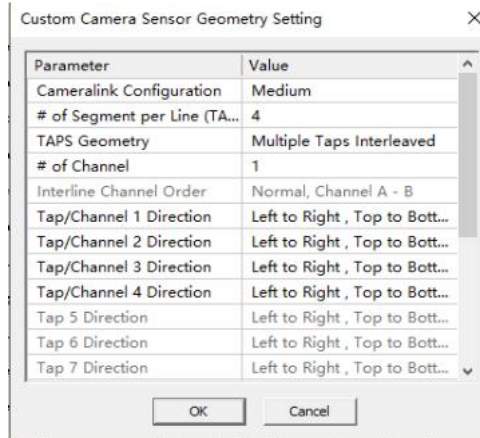


图 49

8.4 GenIcam 使用

8.4.1 通信设置

进入图 50 界面设置为图 51 的内容。

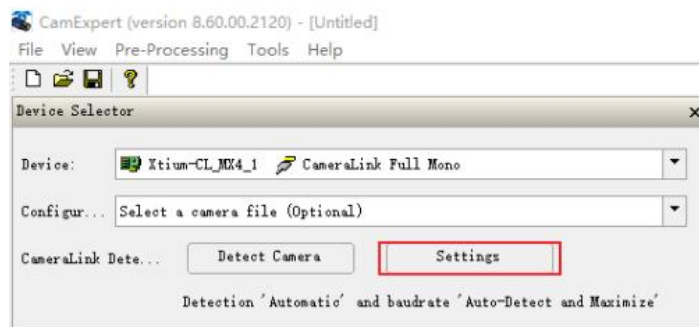


图 50

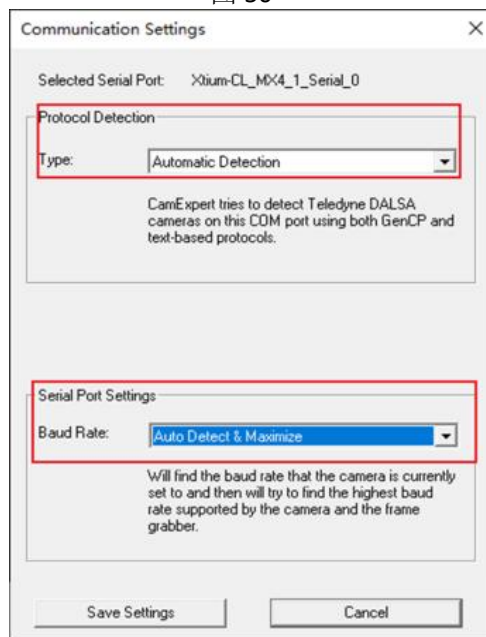


图 51

设置完成后，正确连接相机，并重启 CamExpert，软件界面会出现图 52 内容。

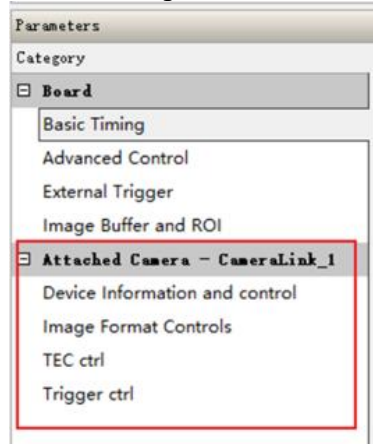


图 52

8.5 GenIcam 内容介绍

8.5.1 Device Information and control

如图 53 所示，包含设备部分基本信息，曝光时间控制、增益控制、帧率控制和 TEC 温度显示。

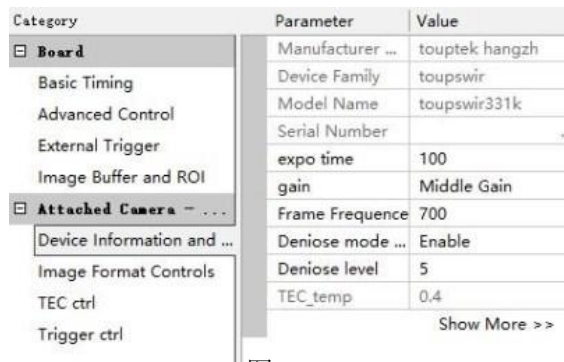


图 53

8.5.2 Image Format Controls

图 54 为 ROI 控制。

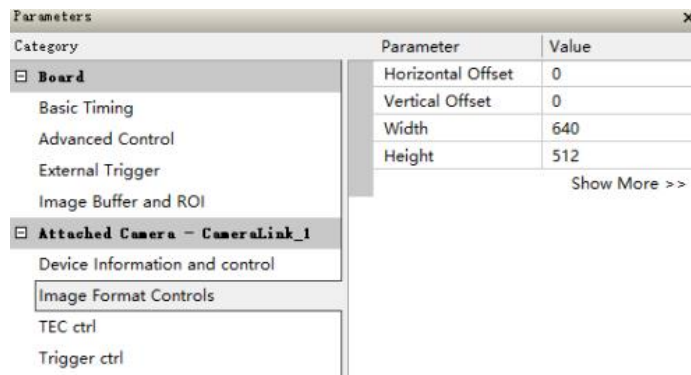


图 54

8.5.3 TEC ctrl

如图 55 所示，TEC ctrl 包含 TEC 温度控制、TEC 开关、风扇开关和 TEC 温度显示，单位为摄氏度。

Category	Parameter	Value
Board	set temp	0.0
	TEC mode select	Enable
	Fan mode select	Enable
	TEC_temp	-1.5
	Show More >>	
Attached Camera - ...		
Device Information and ...		
Image Format Controls		
TEC ctrl		
Trigger ctrl		

图 55

8.5.4 Trigger ctrl

如图 56 所示为触发控制内容设置，包含基本的触发设置内容。

Category	Parameter	Value
Board	Tri mode	Disable
	Softalways	Disable
	TriSource	Opt_in
	TriActivation	rising edge
	Burst Counter	0
Attached Camera - ...	CounterSource	Opt_in
	Counter Value	0
	PWMSource	Opt_in
	Soft trigger	Disable
	Trigger Delay0	0
	Trigger Delays	0
	Output Mode0	0
	DurationTime	0
	PreDelay	0
	OutputDelay	0
	UserValue	Opt_in
	TriProhibited	4100
	Counter Reset	Disable
	Debounce0	0
	Line Inverter	-Invalid value-
OutputCounter	1	

图 56

8.6 相机主要特色功能

功能	功能描述
运行模式	运行模式：视频模式或触发模式 触发模式：软触发模式或外触发模式
GenICam	支持标准GenICam 协议，可以通过第三方软件实现对相机的控制功能
串口控制	支持CameraLink 采集卡的虚拟化串口来控制相机，相机指令开放
去噪	相机硬件集成了去噪功能
位深度	SWIR33系列短波红外相机内置14bit ADC，输出12bit 或14bit 有效数据
自动曝光	自动曝光或手动曝光功能
增益	HG、MG、LG 3 种增益模式
帧率	支持帧率精确控制
ROI	相机支持单区域ROI 功能，ROI 后最高帧率达8000fps
翻转	支持垂直/水平翻转
自定义暗场校正	硬件支持最多12 组用户自定义暗场校正图片功能
时间戳功能	可以开启或关闭时间戳。时间戳功能开启后，1-8 像素、9-16 像素和17-24 像素的低8bit 将被修改为：0-7：帧序号；8-15：帧时刻；16-23：触发信号计数
固件升级	相机支持固件在线更新功能
吸管功能	支持显示鼠标所在像素位置的灰度值
直方图显示	支持直方图显示和统计功能
剖面线功能	支持剖面线数据查看功能
区域灰度统计	支持自定义区域的平均灰度统计功能
DC12V 供电和制冷系统	1) 当DC12V 电源断开只接CameraLink 线时，相机无法工作； 2) 将DC12V 适配器的6-PIN 航插接口连接到相机上的DC12V 接口上电成功后两盏LED 灯亮起； 3) 相机的制冷系统分为传感器内置TEC 制冷片，采用外部散热结构和风扇辅助散热，工作温度可调至特定数值，有效制冷温度可低于环境温度40°C，高效的制冷系统保证了极低的暗电流水平；
	4) TEC 系统采用PID 算法控制，使TEC 精确的调节传感器到目标温度，温度偏差为0.3°C；
采集卡适配	支持主流品牌的CameraLink 采集卡，通过虚拟化串口控制，方式有2 种： 1) 采用采集卡软件集成的标准GenICam 协议控制； 2) 采用采集卡软件实现图像采集和显示，控制使用CLCtrl 软件。

8.7 相机指令

8.7.1 基本格式

本相机使用 CameraLink 的串口作为通讯口，串口波特率为 115200，8 位，无校验位方式。

协议格式兼容标准的 GENICAM gencp 1.0，详细说明可参考 GENICAM 协议。

协议指令采用寄存器访问方式实现，各个功能采用不同寄存器地址区分和定义，协议数据分为通用部分和专用部分。协议数据前面为通用部分后面为专用部分，通用部分固定为 16 个字节的长度，专用部分长度依照功能的不同长度可变。

通用部分 16 字节格式说明如下（通用部分所有的字段均采用高字节在前的 Big-Endian 格式）：

假设十六个字节数据分别为：D0，D1，D2，D3，D4，D5，D6，D7，D8，D9，D10，D11，D12，D13，D14，D15，对于命令的执行，协议规定上位机为主动发起端，设备为被动响应端。

1.D0，D1 为两个前置字节，固定为 0x01，0x00。

2.D2, D3 为通用部分数据的校验字, 校验部分从 D6, D7 到 D14, D15 采用的是双字节的 CRC 冗余校验, 高字节在前 (Big-Endian)。

3. D4, D5 为总的协议数据的校验字, 校验部分从 D6, D7 到整个协议数据的尾部, 同样采用的是双字节的 CRC 冗余校验, 高字节在前 (Big-Endian)。

4.D6, D7 为通道 ID, 目前设备通道固定为 0, 采用通道 0, 数据为 0x00, 0x00。

5.D8, D9 为通用标志字段, 对于上位机如果为 0x40, 0x01 表示发送正常功能申请, 且需要设备响应, 如果为 0x00, 0x01 表示发送正常功能申请, 且不需要设备响应。对于设备端响应时该字段为 0x00, 0x00 表示设备接收正确, 没有异常。

6.D10, D11 为命令 ID, 是通用命令定义字段, 对于上位机读数据时为 0x08, 0x00, 写数据时为 0x08, 0x02。对于设备端响应读数据时为 0x08, 0x01, 响应写数据时为 0x08, 0x03。

7.D12, D13 表示专用部分数据的长度。

8.D14, D15 为 sequence ID, 对于上位机而言, 每发送一次指令 sequence ID 都需要加一。对于设备端响应时 sequence ID 保持相同的值, 以确保上位机的得到设备端指令正确执行的确认。

8.7.2 专用部分格式

对于专用部分格式主要分两读和写寄存器两种 (寄存器及长度字段固定为高字节在前的 Big-Endian 格式, 其余数据部分可以为 Big-Endian, 也可以为 Little-Endian, 依照自定义)

1. 上位机读寄存器数据时的专用部分格式说明

整个专用数据长度为 12 字节, 假如数据为 R0, R1, R2, R3, R4, R5, R6, R7, X0, X1, X2, X3, 其中 R0~R7 为需要读取的寄存器地址; X0, X1 固定为 0x00, 0x00; X2, X3 为需要读取数据的长度 (长度为该寄存器定义的合法长度, 各个寄存器读写的长度均有规定)。

2. 设备端响应上位机读寄存器数据时的专用部分格式说明

整个专用数据为需要读取的数据, 没有其他字段; 长度依照读取的数据的长度不同而不同, 假如数据为 X1, X2, X3.....Xn; 读取的数据长度为 n。

3. 上位机写寄存器数据时的专用部分格式说明

上位机写寄存器数据时的专用部分数据由寄存器和数据两部分组成, 如

R0, R1, R2, R3, R4, R5, R6, R7, X1, X2, X3.....Xn; R0~R7 为寄存器地址

(REG_ADDR), X1~Xn 为需要写的的数据, 所写数据长度为 n, 长度为该寄存器规定的合法长度。

4.设备端响应上位机写寄存器数据时的专用部分格式说明

当设备端成功执行上位机写数据时，设备端响应的专用数据部分固定为：0x00，0x00，0x00，0x00。

8.7.3 各寄存器定义

ADDR_BASE = 0x0000000020000000

REG_ADDR = ADDR_BASE + ADDR_OFFSET

序号	寄存器功能	寄存器地址 (ADDR_OFFSET)	寄存器取值	默认参数	数据长度	R/W	数据顺序
1	ROI 列数	0x070	32~640-列起始位置	0	4byte	RW	little
2	ROI 列起始位置	0x080	0~608	640	4byte	RW	little
3	ROI 行数	0x090	4~512-行起始位置	0	4byte	RW	little
4	ROI 行起始位置	0x0A0	0~508	512	4byte	RW	little
5	曝光时间	0x200	16~100000(us)	100	4byte	RW	Big
6	增益	0x210	0/1/2(Hg/Mg/Lg)	1	4byte	RW	Big
7	帧率控制	0x230	1~700	700	4byte	RW	Big
8	去噪等级	0x280	1~10	5	4byte	RW	Big
9	算法控制	0x2b0	0bit: 去死点开关; 1bit: 暗场校正开关 2bit: 去噪开关	7	4byte	RW	Big
10	死点重加载	0x320			4byte	W	Big
11	TEC 温度设置	0x330	T (°C) = data/10, 二进制补码	0	4byte	RW	Big
12	TEC 温度读取	0x340	T (°C) = data/10, 二进制补码		4byte	R	Big
13	TEC 开关控制	0x350	1 为开, 0 为关	1	4byte	RW	Big
14	风扇控制	0x360	1 为开, 0 为关	1	4byte	RW	Big
15	自动暗场开关	0x370	1 为开, 0 为关	1	4byte	RW	Big
16	手动暗场选择	0x380	1~15	1	4byte	RW	Big
17	自动曝光开关	0x390	1 为开, 0 为关 (暂不支持)	0	4byte	RW	Big
18	tri_mode	0x400	0-Normal Mode; 1-Trigger Mode	0	4byte	RW	Big
19	soft_always_en	0x410	0-soft disable; 1-soft always enable	0	4byte	RW	Big
20	tri_source_i	0x420	trigger source:0-Opt_in; 1-GPIO_0; 2-GPIO_1; 3-counter; 4-PWM; 5-software	0	4byte	RW	Big
21	tri_activation_i	0x430	0-rising edge;1-falling edge;2-level high; 3-level low	0	4byte	RW	Big
22	burst_counter_i	0x440	continuous acquisition 0-65535	0	4byte	RW	Big
23	counter_source_i	0x450	0-Opt_in; 1-GPIO; 2-GPIO_	0	4byte	RW	Big
24	counter_value_i	0x460	Frequency division coefficient	0	4byte	RW	Big
25	pwm_source_i	0x470	0-Opt_in; 1-GPIO_0; 2-GPIO_1	0	4byte	RW	Big
26	IO_link	0x480	0bit: GPIO_0: 0-input,1-output 1bit: GPIO_1: 0-input,1-output	0	4byte	RW	Big

27	soft_start	0x490	software trigger	0	4byte	W	Big
28	tri_delay_0_i	0x4a0	when the Opt_in trigger assert, the start of exposure will delay : 0-32xffff_ffff (cycle)	0	4byte	RW	Big
29	tri_delay_1_i	0x4b0	when the GPIO_0 trigger assert, the start of exposure will delay 0-32xffff_ffff (cycle)	0	4byte	RW	Big
30	tri_delay_2_i	0x4c0	when the GPIO_1 trigger assert, the start of exposure will delay : 0-32xffff_ffff (cycle)	0	4byte	RW	Big
31	tri_delay_s_i	0x4d0	when the software trigger assert, the start of exposure will delay : 0-32xffff_ffff (cycle)	0	4byte	RW	Big
32	output_mode_0_i	0x4e0	Opt_out output mode: 0-Frame Trigger Wait 1-Exposure Active ; 2-Strobe ; 3-User output	0	4byte	RW	Big
33	output_mode_1_i	0x4f0	GPIO_0 Output mode: 0-Frame Trigger Wait 1-Exposure Active ; 2-Strobe ; 3-User output	0	4byte	RW	Big
34	output_mode_2_i	0x500	GPIO_1 output mode: 0-Frame Trigger Wait 1-Exposure Active ; 2-Strobe ; 3-User output	0	4byte	RW	Big
35	duration_time_i	0x510	Strobe duration time: effective time 0-32xffff_ffff (cycle)	0	4byte	RW	Big
36	pre_delay_i	0x520	advance the exposure time 0-32xffff_ffff (cycle)	0	4byte	RW	Big
37	output_delay_i	0x530	later than exposure time 0-32xffff_ffff (cycle)	0	4byte	RW	Big
38	user_value	0x540	Opt_out--user value	0	4byte	RW	Big
39	tri_prohibited_i	0x550	next trigger rising prohibited time 4100~32xffff_ffff (cycle)	4100	4byte	RW	Big
40	counter_reset	0x560	When counter_reset assert, the counter of trigger will be reseted	0	4byte	W	Big
41	debounce_0	0x570	debounce time: 0-20000us	0	4byte	RW	Big
42	debounce_1	0x580	debounce time: 0-20000us	0	4byte	RW	Big
43	debounce_2	0x590	debounce time: 0-20000us	0	4byte	RW	Big
44	line_inverter	0x5a0	1-enable	3'b111	4byte	RW	Big
45	output_counter_i	0x5b0		1	4byte	RW	Big
46	pause	0x5c0		0	4byte	RW	Big
47	帧计数清零	0x5d0	0bit : frame_clr ; 1bit : tri_clr ; 2bit : time_clr ; 3bit : all_clr	0	4byte	W	Big
48	帧计数显示开关	0x5e0		0	4byte	RW	Big
49	暗场阈值控制	0x5f0	0-16384	16383	4byte	W	Big
50	版本号	0x3a0	MCU 版本+最高帧率+固件版本+固件日期		16byte	R	Big
51	读出模式切换	0x1f0	0: IWR 边积分边读出 1: ITR 先积分后读出	1	4byte	RW	Big

8.7.4 相机指令示例

设置曝光时间指令:

```
01 00 B7 C8 91 E0 00 00 40 01 08 02 00 0C 00 28 00 00 00 00 20 00 02 00 00 00 03 E8
```

曝光时间设置为 1000 = 0x03E8, sequence ID 为 0x28, 表示为发送的第 0x28 条指令, 可以一直为 0。

双字节 CRC 冗余校验:

$$B7 C8 = !(00 00 + 40 01 + 08 02 + 00 0C + 00 28)$$

$$91 E0 = !(00 00 + 40 01 + 08 02 + 00 0C + 00 28 + 00 00 + 00 00 + 20 00 + 02 00 + 00 00 + 03 E8)$$

读曝光时间指令:

```
01 00 B7 E2 95 DE 00 00 40 01 08 00 00 0C 00 10 00 00 00 00 20 00 02 00 00 00 00 04
```

 此处

sequence ID 为 0x10

读曝光时间返回内容:

```
01 00 F7 EAF7 22 00 00 00 00 08 01 00 04 00 10 00 00 00 C8
```

此处返回为 200us。

8.8 CL SDK 及 CLView 软件

8.8.1 CLSDK

相机控制支持两种模式: 1) 通过私有的 SDK 开发包控制; 2) 通过 GenICam 接口控制。

8.8.2 CLView 软件

CLView 软件可以实现对相机的完整控制, 并且开源给客户使用, 同时提供技术支持。

CLView 软件主要功能描述:

串口控制;

曝光时间控制;

增益模式控制;

ROI 控制;

帧率控制;

触发模式控制;

暗场校正控制;

TEC 和风扇控制；
制冷温度控制；
实时帧率显示；
实时温度监控；
存图；
录像；
在线更新；
接受客户 OEM 功能订制。

8.8.3 CLCtrl 软件

相机可以通过 CameraLink 采集卡软件采集和显示图像的同时，用 CLCtrl 软件来实现控制。注意先开启 CLCtrl 软件，取得串口控制权之后，再开启采集卡软件。

声明：

1. 长沙麓邦光电科技有限公司致力于产品的不断改善和功能升级，用户手册提供资料如有变更，恕不另行通知！
2. 此文件包含的一切信息的所有权归长沙麓邦光电科技有限公司所有，接收此文件即表明接收人同意在未得到麓邦授权前，不得将该文件透露的信息及它的任何部分进行复制、转化到其他文件，或者由于用于制造或其他目的而使用或者泄露给第三方！



麓邦公众号

产品上新/商城活动/技术文章/展会会议

麓邦商城 — 您身边的光电实验好帮手!

深圳市麓邦技术有限公司

Shenzhen LUBON Technology Co.,Ltd.

地址：深圳市南山区打石一路深圳国际创新谷6栋A座2103

电话：400-060-6986

官网：www.lubon.com

邮箱：service@lbtek.com ; sales@lbtek.com

长沙麓邦光电科技有限公司

Changsha LUBON Photoelectric Technology Co.,Ltd.

地址：长沙市岳麓区环创企业广场A6栋

电话：400-060-6986

官网：www.lbtek.com

邮箱：service@lbtek.com ; sales@lbtek.com

 **400-060-6986**