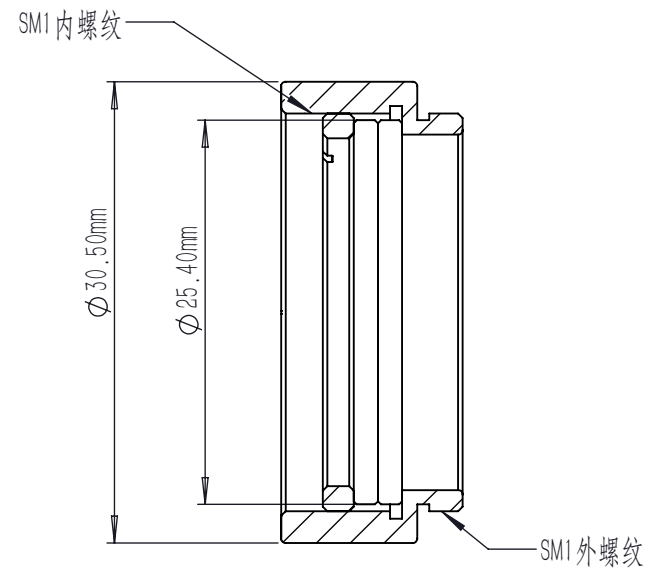


该点表明0°快轴方向



剖面 A-A
比例 2 : 1

- 注:
1. 光学材质: 液晶聚合物波片/N-BK7窗口片
 2. 通光孔径: $\phi 21.5\text{ mm}$
 3. 设计波长: 405 nm
 4. 延迟量: $\lambda/2$
 5. 延迟量均匀性: $\pm 5\text{ nm}$
 6. m值: $m=1$
 7. 透过波前差 (@633): $\lambda/4$
 8. 直径公差: $0.00/-0.05\text{ mm}$
 9. 厚度公差: $\pm 0.05\text{ mm}$
 10. 增透膜: 400-700 nm
 11. 延迟量精度: $\pm 5\text{ nm}$
 12. 表面光洁度 (S/D): 40/20
 13. 入射角 (AOI): $\pm 20^\circ$
 14. 机械外壳厚度: 12 mm
 15. 机械外壳直径: 30.5 mm
 16. 螺纹规格: SM1内外螺纹
 17. 波片外径 (不含外壳): $\phi 25.4\text{ mm}$



DRAWING PROJECTION			LBTEK			
	NAME	DATE				
DRAWN	XLIU	MAY/16th/2022	Vortex Retarder			
APPROVAL	SHAN	MAY/16th/2022	MATERIAL	WEIGHT	SCALE	REV
FOR INFORMATION ONLY NOT FOR MANUFACTURING PURPOSES			LCP/N-BK7	0.01 kg	2:1	A