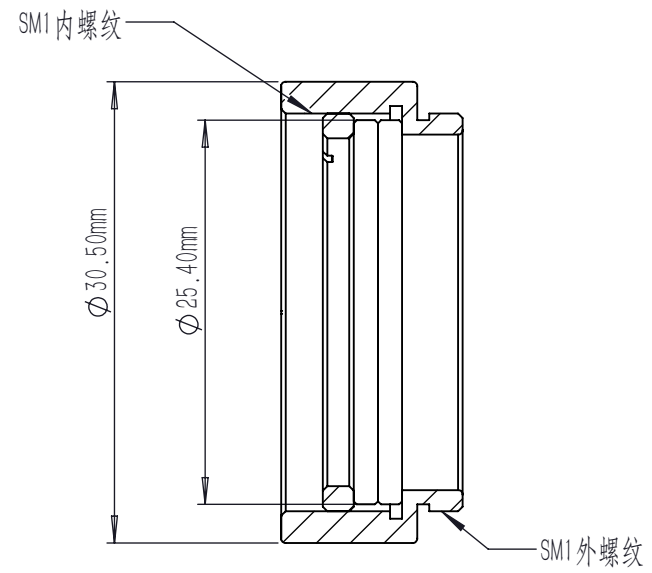


该点表明0°快轴方向



剖面 A-A  
比例 2 : 1

- 注:
1. 光学材质: 液晶聚合物波片/N-BK7窗口片
  2. 通光孔径:  $\phi 21.5\text{ mm}$
  3. 设计波长: 795 nm
  4. 延迟量:  $\lambda/2$
  5. 延迟量均匀性:  $\pm 5\text{ nm}$
  6. m值:  $m=1$
  7. 透过波前差 (@633):  $\lambda/4$
  8. 直径公差:  $0.00/-0.05\text{ mm}$
  9. 厚度公差:  $\pm 0.05\text{ mm}$
  10. 增透膜: 700-1100 nm
  11. 延迟量精度:  $\pm 5\text{ nm}$
  12. 表面光洁度 (S/D): 40/20
  13. 入射角 (AOI):  $\pm 20^\circ$
  14. 机械外壳厚度: 12 mm
  15. 机械外壳直径: 30.5 mm
  16. 螺纹规格: SM1内外螺纹
  17. 波片外径 (不含外壳):  $\phi 25.4\text{ mm}$



DRAWING PROJECTION			<b>LBTEK</b>			
	NAME	DATE				
DRAWN	XLIU	MAY/16th/2022	Vortex Retarder			
APPROVAL	SHAN	MAY/16th/2022	MATERIAL	WEIGHT	SCALE	REV
FOR INFORMATION ONLY NOT FOR MANUFACTURING PURPOSES			LCP/N-BK7	0.01 kg	2:1	A