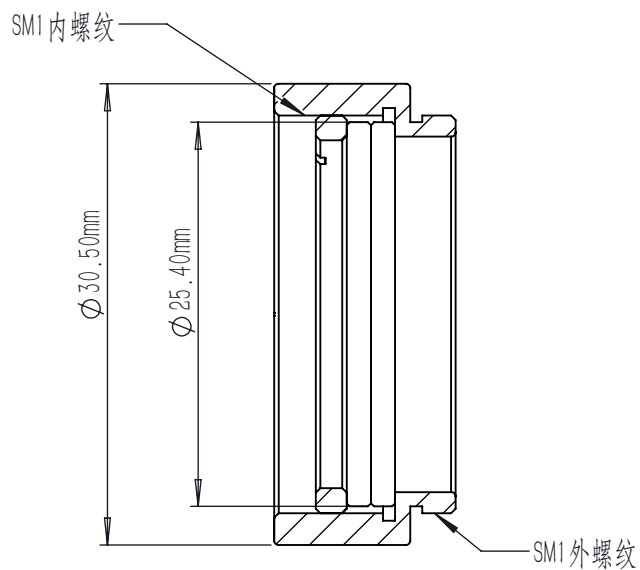


该点表明0°快轴方向



剖面 A-A

比例 2 : 1

注:

1. 光学材质: 液晶聚合物波片/N-BK7窗口片
2. 通光孔径: $\phi 21.5$ mm
3. 设计波长: 780 nm
4. 延迟量: $\lambda/2$
5. 延迟量均匀性: ± 5 nm
6. m值: $m=8$
7. 透过波前差 (@633) : $\lambda/4$
8. 直径公差: $0.00/-0.05$ mm
9. 厚度公差: ± 0.05 mm
10. 增透膜: 700-1100 nm
11. 延迟量精度: ± 5 nm
12. 表面光洁度 (S/D) : 40/20
13. 入射角 (AOI) : $\pm 20^\circ$
14. 机械外壳厚度: 12 mm
15. 机械外壳直径: 30.5 mm
16. 螺纹规格: SM1内外螺纹
17. 波片外径 (不含外壳) : $\phi 25.4$ mm



| | | | | | | | |
|--|------|---------------|-----------------|--------------|-------|-----|--|
| DRAWING PROJECTION | | | | LBTEK | | | |
| | NAME | DATE | VR8-780 | | | | |
| DRAWN | XLIU | MAY/16th/2022 | Vortex Retarder | | | | |
| APPROVAL | SHAN | MAY/16th/2022 | MATERIAL | WEIGHT | SCALE | REV | |
| FOR INFORMATION ONLY NOT FOR MANUFACTURING PURPOSES | | | LCP/N-BK7 | 0.01 kg | 2:1 | A | |