

LBTEK

一体式光纤声光调制器

1、简介

1.1 产品简介

一体式光纤声光调制器是利用声光互作用原理对激光进行移频及幅度调制处理的一类光电产品。波长范围可从可见光到红外区域，工作频率可从10MHz 到1GHz 以上，具有响应时间快、插入损耗小、消光比高、温度稳定性和可靠性高等特点，广泛应用于工业激光。

超快激光、光纤传感、冷原子物理等领域。当纵声波在介质中传播时，介质的折射率随时间和空间周期性变化，此时的介质可看作运动的声光栅，声光栅的光栅常数为声波的波长，其光栅方程如下式所示，其中 λ_s 为超声波的波长， λ 为光波长， m 为衍射级次， θ_i 和 θ 分别为入射光和衍射光与光栅面的夹角。

$$\lambda_s(\sin\theta \pm \sin\theta_i) = m\lambda$$

根据超声波长、光波长和声光相互作用长度存在布拉格声光衍射和拉曼-奈斯衍射两种典型的声光衍射现象。

布拉格声光衍射

布拉格衍射纵声波通过的声光介质可以看作是间距为声波波长 λ_s 的反射层，如图1-1所示为布拉格衍射示意图。布拉格衍射的条件如下式所示，其中 λ 为光在真空中的波长， n 为介质折射率， θ_B 为布拉格衍射角。

$$2\lambda_s \sin\theta_B = \frac{\lambda}{n}$$

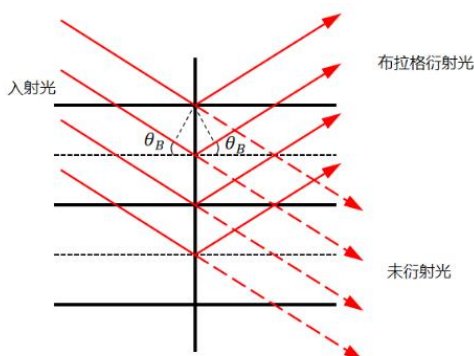


图 1-1 布拉格衍射示意图

只有入射角满足上式的光波，才能发生布拉格衍射，衍射级次只有+1或-1。当入射光的入射角偏离布拉格角时，衍射效率会大大降低。布拉格声光衍射得到的零级和一级衍射光强计算式如下，其中 I_i 是入射光强， δ 为零级和一级衍射光之间的相位延迟，即光波通过超声场产生的附加相位差。

$$I_0 = I_i \cos^2 \frac{\delta}{2}$$

$$I_1 = I_i \sin^2 \frac{\delta}{2}$$

$$\delta = \frac{2\pi}{\lambda} (\Delta n) \frac{L}{\cos\theta_B}$$

拉曼-奈斯声光衍射

拉曼-奈斯声光衍射产生于声波强度较弱且声光相互作用长度较短的情况。声波波长 λ_s 比光波波长 λ 大得多，当光波平行通过声光介质时，只受到相位调制，即折射率大的部分光波波阵面延迟，折射率小的部分光波波阵面超前，因此平面波通过声光介质后，波阵面会游凹凸现象，如图1-2所示。由出射光波阵面上各个子光源发出的次波将发生相干作用，形成已入射光方向为中线，对称分布的多级衍射光，这就是拉曼-奈斯衍射。拉曼-奈斯衍射的衍射效率低，目前应用较少。

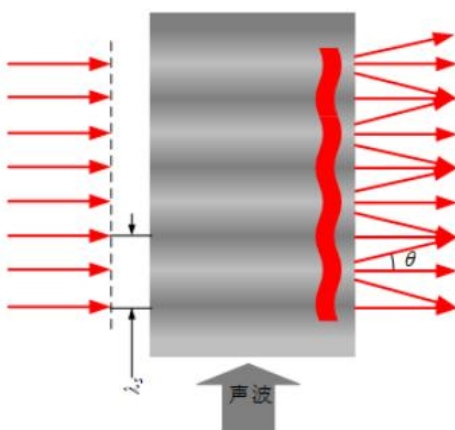


图1-2 拉曼-奈斯声光衍射示意图

2、产品信息

2.1 产品参数

	AOM-1550-200-APC-A
工作波长 (nm)	1530-1570
工作频率 (MHz)	199.9-200.1
插入损耗 (dB)	3.5-4
上升时间(ns)	12
消光比 (dB)	50
偏振消光比(dB)	20-22
耐受光功率(W)	0.5
尾纤类型	PM1550 松套管
输入/输出尾纤长度 (不含头) (m)	≥ 1
连接器类型	FC/APC
典型功耗 (W)	4W@占空比 1%
工作电压 (Vdc)	12 \pm 0.5
最大电流 (A)	0.6
电源接口	穿心电容 (芯线接正, 焊片接负)
工作温度	-20+50
输入阻抗 (Ω)	50

2.2 产品尺寸

主要产品封装结构如图，单位mm，尺寸公差按GB/T 1804-2000 等级c 级执行。

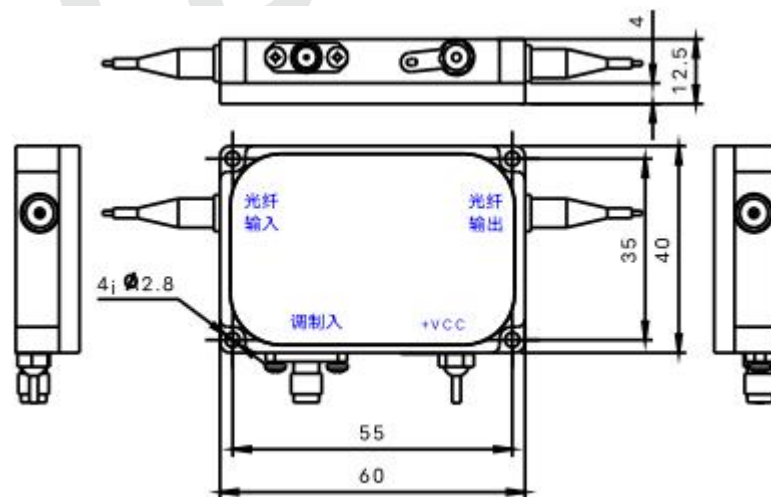


图 2-1 一体式光纤声光调制器尺寸图

2.3 接口及定义

接口名称	接口标识	接口类型	推荐接入条件	备注
调制信号输入端	调制入	SMA 母头	数字同相 TTL 电平@1k Ω	如用信号发生器输入，信号发生器负载阻抗设置为 50 Ω 时，高电平设置在 1.5V ~ 2.5V
电源输入端	+VCC	穿心电容、焊片	标称“+12V”时：12V \pm 0.5V 标称“+24V”时：24V \pm 1V	芯线接电源正，焊片接电源负，“+Vcc”已标记实际工作电压
光接口	光纤输入	FC/APC、	/	接头与实际产品匹配
	光纤输出	FC/PC、 LC/APC 等	/	

3、发货清单

声光调制器的定制包装箱用于产品运输及安全保护。出厂时包装箱内应该包含如下表格所列部件。收货时请检查包装箱是否完好，资料是否有缺失；如果有异常，请勿使用该产品并及时联系麓邦处理。

项次	数量
光纤型声光调制器	1
SMA-BNC线	1
SMA-SMA线	1

4、使用方法

4.1 调试步骤

- a) 步骤 1：将产品安装固定于金属平面上；
- b) 步骤 2：按调制输入端信号参数的要求设置信号发生器，用 50 Ω 同轴电缆线连接调制器“调制入”和信号发生器；

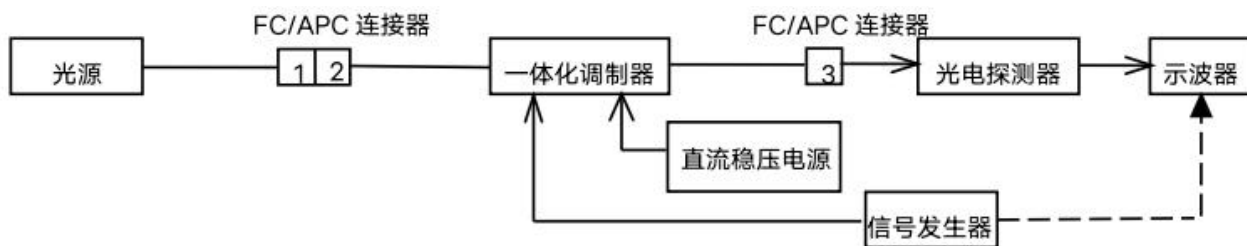
c) 步骤 3: 焊接或用鳄鱼夹电源线连接调制器“+Vcc”接口穿心电容芯线到直流电源“+”端, 连接调制器“+Vcc”焊片到直流电源“-”端; 过程中严禁带电操作, 否则可能会造成驱动器损坏; 接通电源前请确认工作电压、极性设置正确;

d) 步骤 4: 通过尾纤或光纤接头将产品接入光路系统;

e) 步骤 5: 开启电源和光源, 开始工作;

4.2 典型输入输出特性

声光调制器的典型实验框图见图 4-3所示



4-3 典型实验框图

声光调制器的典型输入输出特性曲线如图 4-4 所示



图 5 数字调制

图 4-4 典型输入输出特性曲线

5、注意事项

- 加电工作前, 应对产品施加散热装置, 散热能力 $> 5W$;
- 注意保护光纤及接口, 避免损伤和弯折;
- 产品应轻拿轻放, 避免冲击;
- 产品保修期为 1 年, 保修期内正常使用造成的产品损坏, 生产单位负责维修或更换。

e) 确保电信号各端口绝对最大输入值不超过下表规定值。

接口名称	接口标识	绝对最大输入 (不会损坏驱动器)
电源输入端	+VCC	工作电压: 标称工作电压+12V 时, 最大工作电压输入 < +12.5V; 标称工作电压+24V 时, 最大工作电压输入 < +28V;
调制信号输入端	数字调制输入	数字调制输入 D: -0.5V~5.5V@1kΩ;

声明:

1. 长沙麓邦光电科技有限公司致力于产品的不断改善和功能升级, 用户手册提供资料如有变更, 恕不另行通知!

2. 此文件包含的一切信息的所有权归长沙麓邦光电科技有限公司所有, 接收此文件即表明接收人同意在未得到麓邦授权前, 不得将该文件透露的信息及它的任何部分进行复制、转化到其他文件, 或者由于用于制造或其他目的而使用或者泄露给第三方!

深圳麓邦光学技术股份有限公司

LUBON Optical Technology Co., Ltd.

地址:深圳市南山区打石一路深圳国际创新谷6栋A座2103

电话:400-060-6986

官网:www.lubon.com

邮箱:service@lbtek.com; sales@lbtek.com

长沙麓邦光电科技有限公司

Changsha LUBON Photoelectric Technology Co.,Ltd.

地址:长沙市岳麓区环创企业广场A6栋

电话:400-060-6986

官网:www.lbtek.com

邮箱:service@lbtek.com; sales@lbtek.com



更多活动和光学小技巧
请关注LBTEK公众号