

LBTEK

声光调制器用户手册

1、简介

1.1 产品简介

声光调制器是基于声光效应研制的一类光电器件,采用专有的声光器件制备技术,通过电控方式实现对光信号的强度调制、宽带移频功能。产品具有衍射效率高、调制速度快、低功耗、体积小、高可靠等特点。

当纵声波在介质中传播时,介质的折射率随时间和空间周期性变化,此时的介质可看作运动的声光栅,声光栅的光栅常数为声波的波长,其光栅方程如下式所示,其中 λ_s 为超声波的波长, λ 为光波长, m 为衍射级次, θ_i 和 θ 分别为入射光和衍射光与光栅面的夹角。

$$\lambda_s(\sin\theta \pm \sin\theta_i) = m\lambda$$

根据超声波长、光波长和声光相互作用长度存在布拉格声光衍射和拉曼-奈斯衍射两种典型的声光衍射现象。

布拉格声光衍射

布拉格衍射纵声波通过的声光介质可以看作是间距为声波波长 λ_s 的反射层,如图1-1所示为布拉格衍射示意图。布拉格衍射的条件如下式所示,其中 λ 为光在真空中的波长, n 为介质折射率, θ_B 为布拉格衍射角。

$$2\lambda_s \sin\theta_B = \frac{\lambda}{n}$$

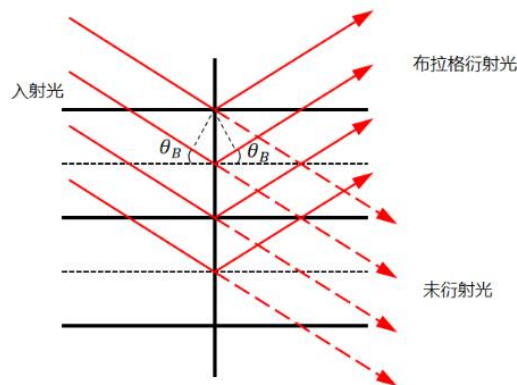


图 1-1 布拉格衍射示意图

只有入射角满足上式的光波，才能发生布拉格衍射，衍射级次只有+1或-1。当入射光的入射角偏离布拉格角时，衍射效率会大大降低。布拉格声光衍射得到的零级和一级衍射光强计算式如下，其中 I_i 是入射光强， δ 为零级和一级衍射光之间的相位延迟，即光波通过超声场产生的附加相位差。

$$I_0 = I_i \cos^2 \frac{\delta}{2}$$

$$I_1 = I_i \sin^2 \frac{\delta}{2}$$

$$\delta = \frac{2\pi}{\lambda} (\Delta n) \frac{L}{\cos\theta_B}$$

拉曼-奈斯声光衍射

拉曼-奈斯声光衍射产生于声波强度较弱且声光相互作用长度较短的情况。声波波长 λ_s 比光波波长 λ 大得多，当光波平行通过声光介质时，只受到相位调制，即折射率大的部分光波波阵面延迟，折射率小的部分光波波阵面超前，因此平面波通过声光介质后，波阵面会游凹凸现象，如图1-2所示。由出射光波阵面上各个子光源发出的次波将发生相干作用，形成已入射光方向为中线，对称分布的多级衍射光，这就是拉曼-奈斯衍射。拉曼-奈斯衍射的衍射效率低，目前应用较少。

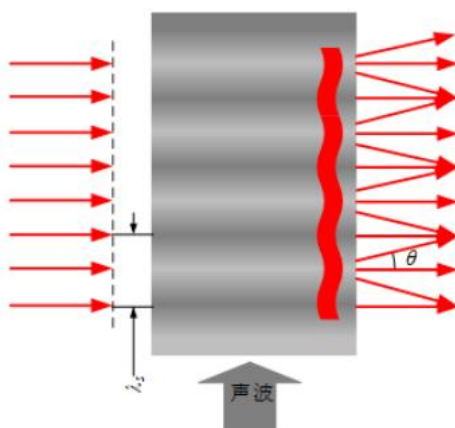


图1-2 拉曼-奈斯声光衍射示意图

2、产品信息

2.1 产品参数

	AOM1 0-399- 100	AOM1 5-461- 100	AOM1 5-488- 100	AOM2 0-532- 100	AOM1 0-532- 200	AOM0 5-640- 200	AOM1 0-780- 100	AOM0 5-780- 200	AOM1 0-852- 100	AOM15-1 064-100- HP
工作波长 (nm)	399±2 0	461 ± 20	488 ± 20	532 ± 20	532 ± 20	640 ± 20	780 ± 20	780 ± 20	852 ± 20	1000-110 0
输入光偏振态	任意									垂直线偏 振光
中心频率 (MHz)	100	100	100	100	200	200	100	200	100	100
衍射效率 (%)	≥80									
移频带宽 (MHz)	20	20	40	20	20	40	30	40	50	20
衍射效率 (全带 宽) (%)	≥65	≥60	≥60	≥65	≥65	≥60	≥65	≥60	≥60	≥60
光孔径 (mm)	1	1.5	1.5	2	1	0.5	1	0.5	1	1.5
衍射光分离角 (mrad)	9.5 (中 频)	11 (中 频)	11.6 (中 频)	12.7 (中 频)	25.3 (中 频)	30.5 (中 频)	18.6 (中 频)	37.1 (中 频)	20.3 (中 频)	18.5 (中 频)
驱动功率 (W)	≤0.5	≤1	≤1	≤1.5	≤2	≤2	≤2	≤2.5	≤2.5	20
光脉冲上升时间 (ns/mm)	160									120
损伤阈值 (W/m ²)	0.05	0.05	0.05	5	5	5	10	10	10	10 ⁷
静态透过率 (%)	≥90	≥95	≥95	≥95	≥95	≥95	≥95	≥95	≥95	≥99
消光比	>1000: 1									
射频接头	SMA 母头									
输入阻抗 (Ω)	50									
电压驻波比	<1.3: 1									
冷却方式	传导冷却									

2.2 产品尺寸

主要产品封装结构如图，单位mm，尺寸公差按GB/T 1804-2000 等级c 级执行。

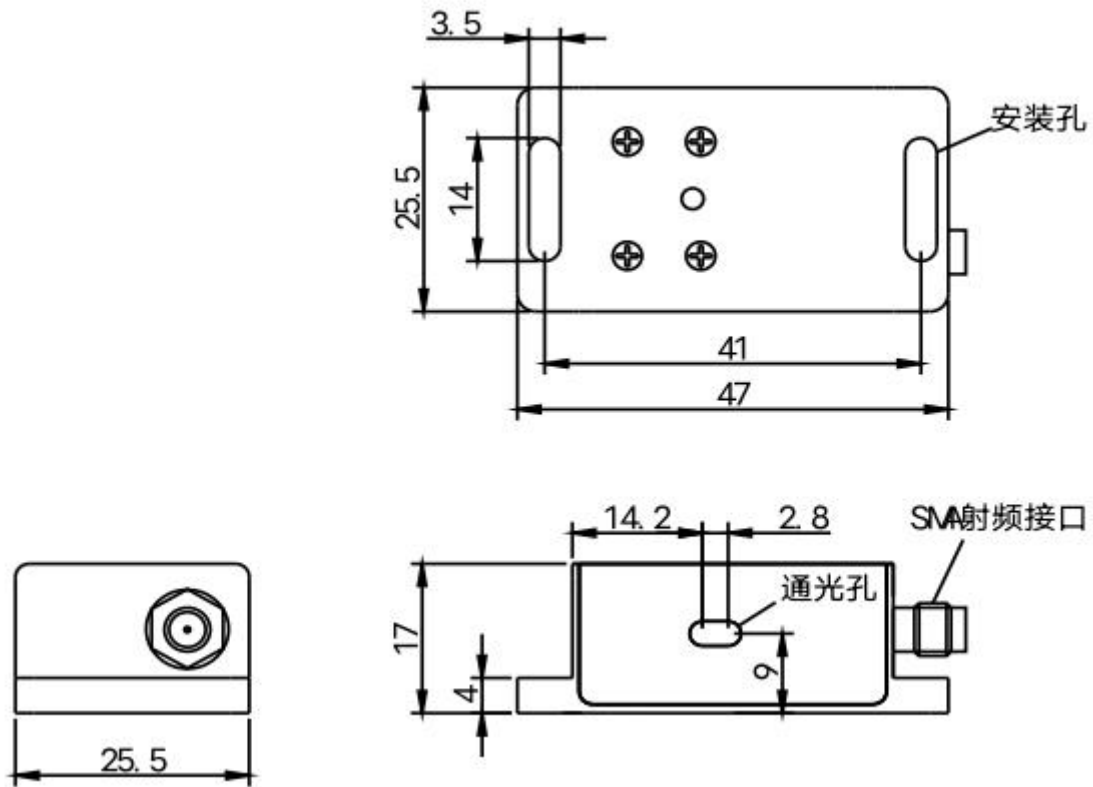


图 2-1 空间型-TeO₂ 传导散热型尺寸图

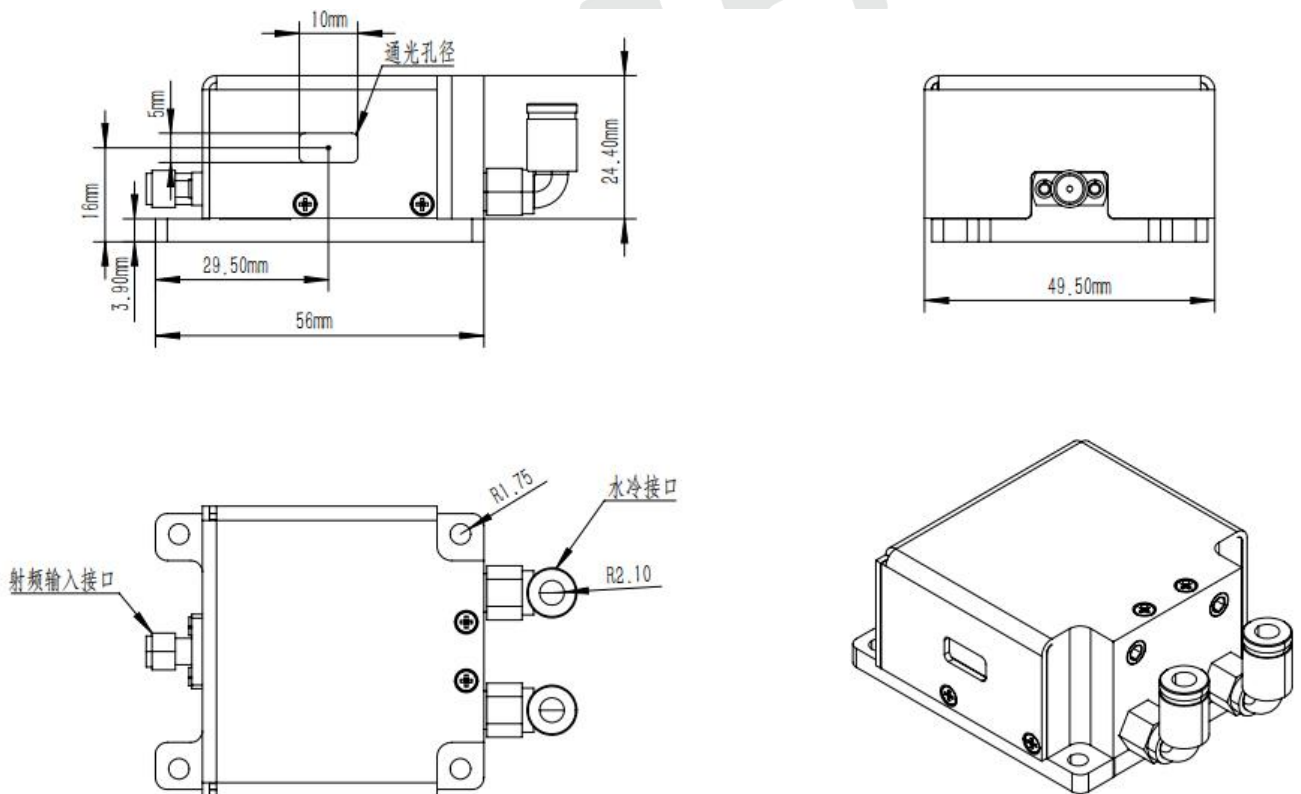


图 2-2 空间型-石英水冷散热型尺寸图

2.3 接口及定义

接口名称	接口类型	接入要求
射频输入接口	SMA 母头	接头与实际产品匹配 信号频率、功率与产品参数匹配
水冷接口 (仅水冷器件)	快插水嘴、 不锈钢宝塔水嘴 等	外径 \varnothing 6mm 水管 水温 $20^{\circ}\text{C} \pm 5^{\circ}\text{C}$ 、流量 $> 0.5\text{L}/\text{min}$

3、发货清单

声光调制器的定制包装箱用于产品运输及安全保护。出厂时包装箱内应该包含如下表格所列部件。收货时请检查包装箱是否完好，资料是否有缺失；如果有异常，请勿使用该产品并及时联系麓邦处理。

项次	数量
空间型声光调制器	1

4、使用方法

4.1 调试步骤

- 步骤 1：拆掉器件左右两端的通光孔保护胶带或者塑料盖；
- 步骤 2：将器件装入光路系统，使激光垂直通过器件通光面的中心区域，传导冷却型器件需在底面施加导热层并与热沉接触良好，水冷型器件按要求接入冷却水；
- 步骤 3：将射频电缆接入器件射频接口，向器件输入连续射频信号，信号频率、功率应与器件工作频率、驱动功率匹配；
- 步骤 4：微调器件相对于激光的高度（见图 6）和角度（见图 7），直到获得最佳一级衍射光强度；

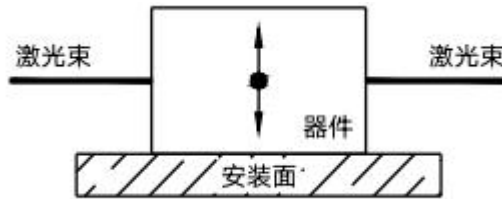


图 4-1 器件中心高调试示意图

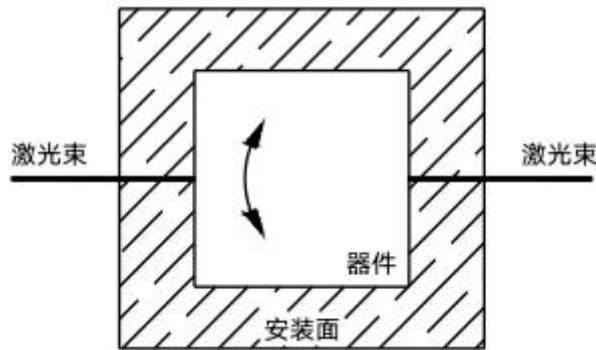


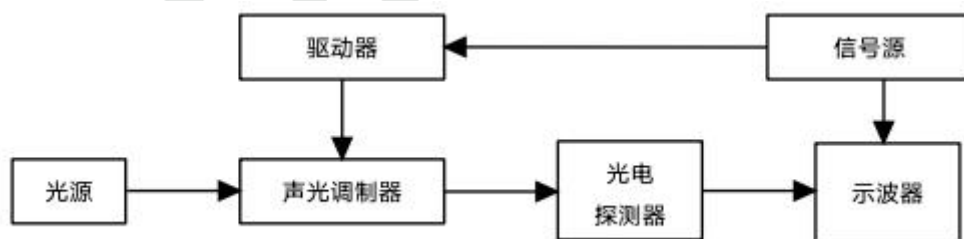
图 4-2 器件角度调试示意图

e)步骤 5: 通过安装孔固定器件;

f)步骤 6: 若需调制方式, 向驱动器输入控制信号, 开始调制工作。

4.2 典型输入输出特性

声光调制器的典型实验框图见图 4-3所示



4-3 典型实验框图

声光调制器的典型输入输出特性曲线如图 4-4 所示

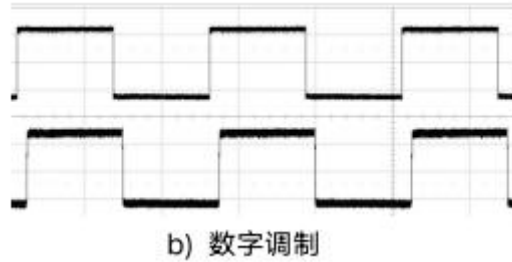


图 4-4 典型输入输出特性曲线

5、注意事项

- a. 输入射频信号频率、功率应与器件工作频率范围和驱动功率匹配，严禁超额输入，具体数值见规格书；
- b. 加电工作前，应对产品施加冷却装置：传导冷却型器件底面应与热沉接触良好，水冷型器件按要求接入冷却水，冷却水或热沉的温度需维持在 25°C 及以下；
- c. 注意保持器件光学面洁净，避免损伤；
- d. 产品应轻拿轻放，避免冲击；
- e. 器件和驱动器应配套使用，不得随意调换；
- f. 产品保修期为 1 年，保修期内正常使用造成的产品损坏，生产单位负责维修或更换。

声明：

1. 长沙麓邦光电科技有限公司致力于产品的不断改善和功能升级，用户手册提供资料如有变更，恕不另行通知！

2. 此文件包含的一切信息的所有权归长沙麓邦光电科技有限公司所有，接收此文件即表明接收人同意在未得到麓邦授权前，不得将该文件透露的信息及它的任何部分进行复制、转化到其他文件，或者由于用于制造或其他目的而使用或者泄露给第三方！

深圳麓邦光学技术股份有限公司

LUBON Optical Technology Co., Ltd.

地址:深圳市南山区打石一路深圳国际创新谷6栋A座2103

电话:400-060-6986

官网:www.lubon.com

邮箱:service@lbtek.com; sales@lbtek.com

长沙麓邦光电科技有限公司

Changsha LUBON Photoelectric Technology Co.,Ltd.

地址:长沙市岳麓区环创企业广场A6栋

电话:400-060-6986

官网:www.lbtek.com

邮箱:service@lbtek.com; sales@lbtek.com



更多活动和光学小技巧
请关注LBTEK公众号